

平成 24 年度 歴史的風致維持向上推進等調査

「地域文化財の専門技術者育成手法検討調査（社団法人 茨城県建築士会）」

報 告 書（資 料 編）

平成 25 年 3 月

国土交通省都市局

【目次】

■ 図面 1 ～ 11

1. 野鳥1～4(常陸太田市郷土資料館分館)	1
2. 配置図(常陸太田市郷土資料館分館)	5
3. 平面図(常陸太田市郷土資料館分館)	6
4. 梁伏図(常陸太田市郷土資料館分館)	7
5. 断面図(常陸太田市郷土資料館分館)	8
6. 平面図(桜川市高久家)	9
7. 立面図(桜川市高久家)	10
8. 断面図(桜川市高久家)	11

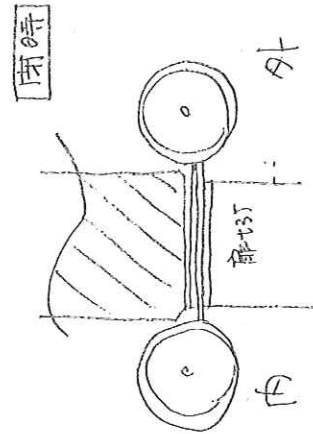
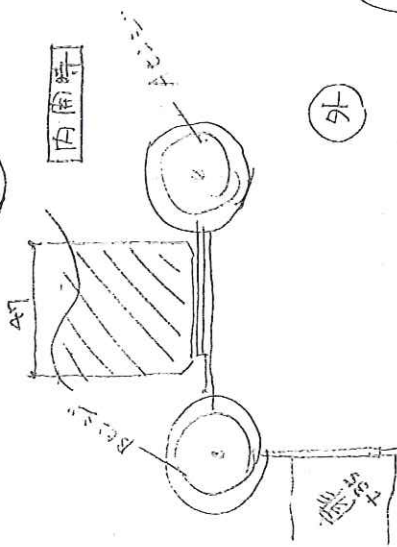
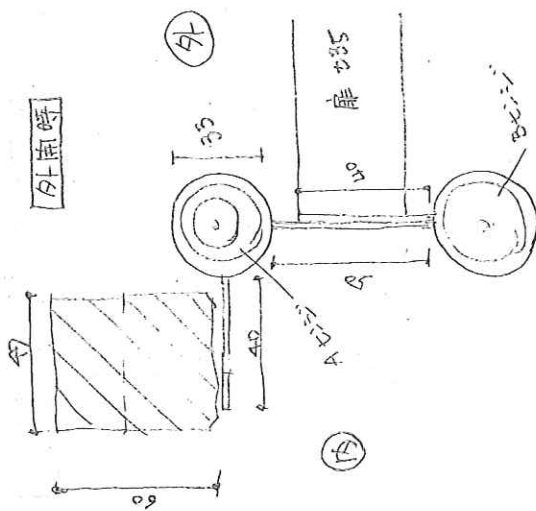
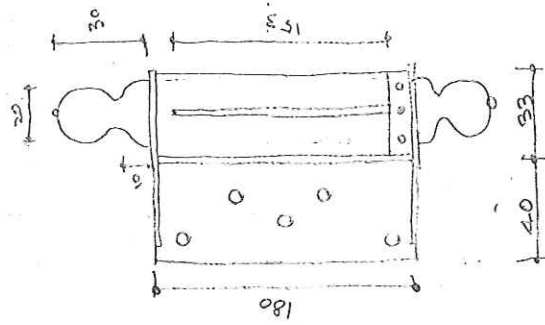
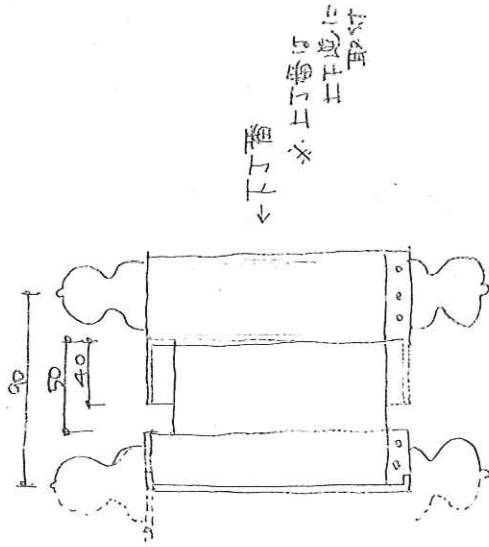
■ 写真 つちづくり3・調査実習12・木工実習6・土塗り実習6

9. つちづくり(写真1～3)	12
10. 調査実習(写真1～12)	13
11. 木工実習(写真1～6)	17
12. 土塗り実習(写真1～6)	19

■ 茨城県常陸太田市郷土資料館分館調査図 [図面-1]

【野帳1】

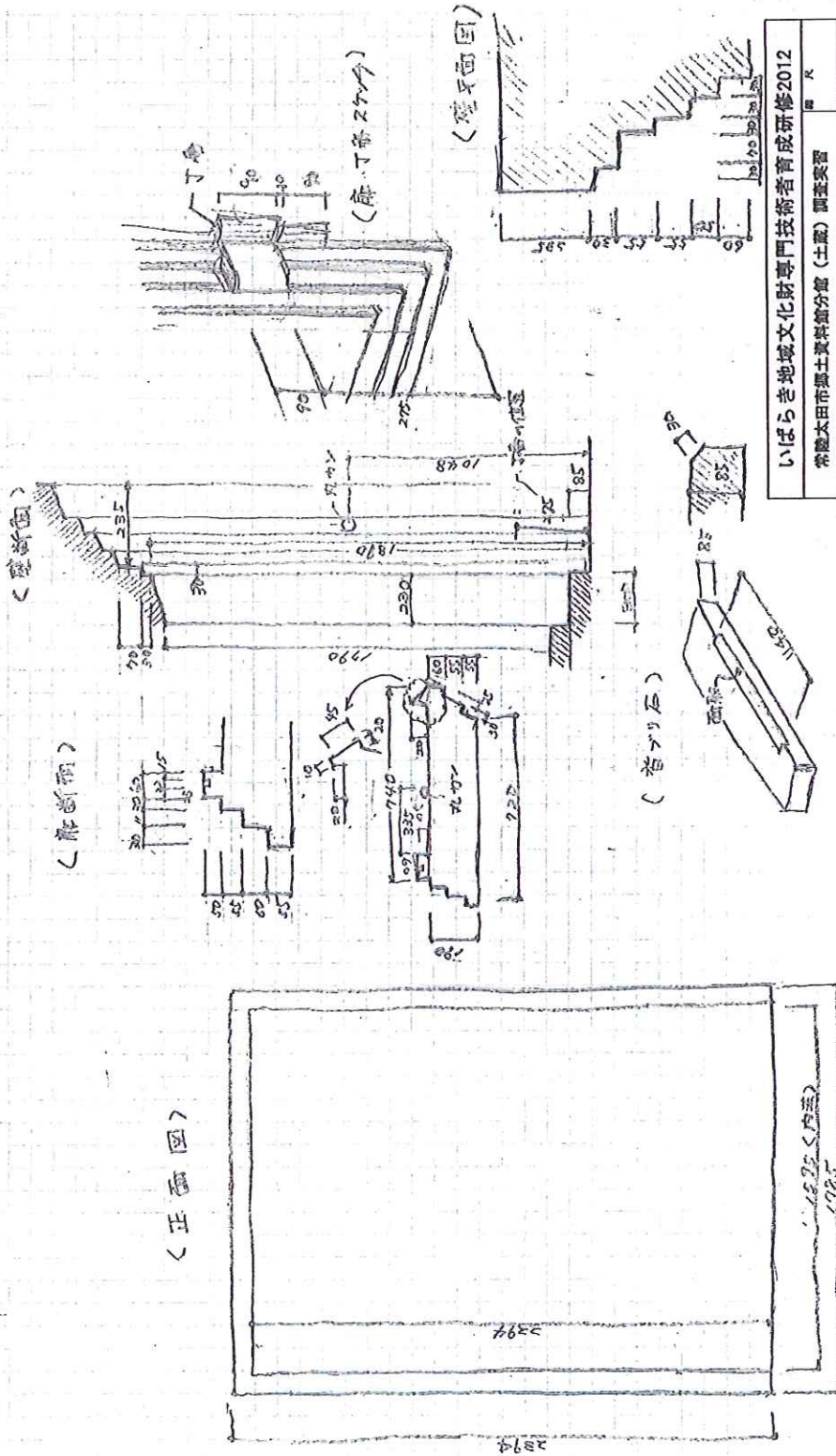
自由丁蓋 東面N離



いばらき地域文化財専門技術者育成研修2012	
常陸太田市郷土資料館分館 (土蔵) 調査実習	No. R
受講番号: 名前:	調査年月日 2012.8.19
茨城県建築士会 景観整備部	No.

【野帳2】

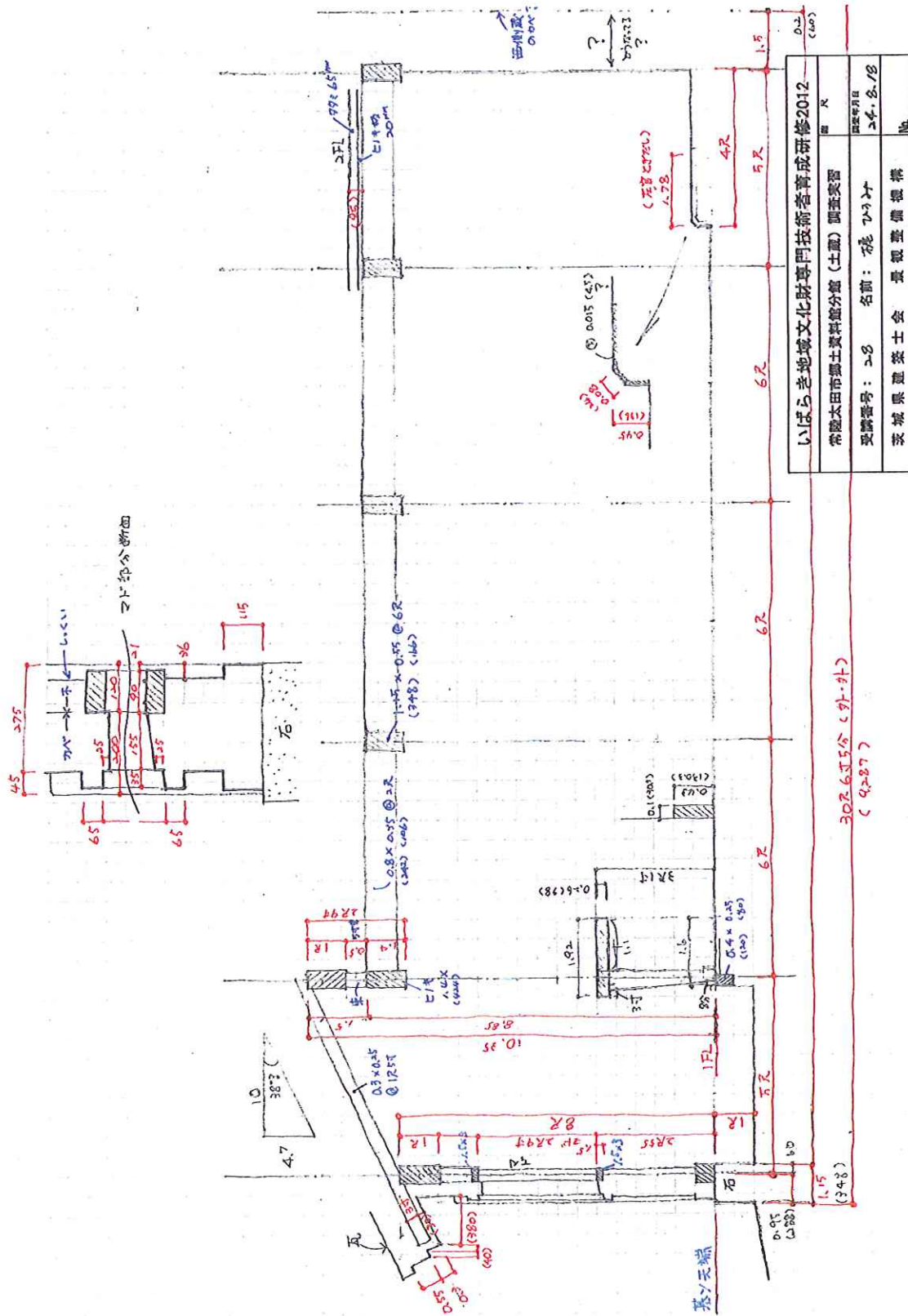
蔵の扉廻り詳細寸法



いばらき地域文化財専門技術者育成研修2012	課 長
常陸太田市郷土資料館分館 (土蔵) 調査実習	調査年月日
受講番号: 名前: 吉野 茂一	
茨城県建築士会 景観整備機構	他

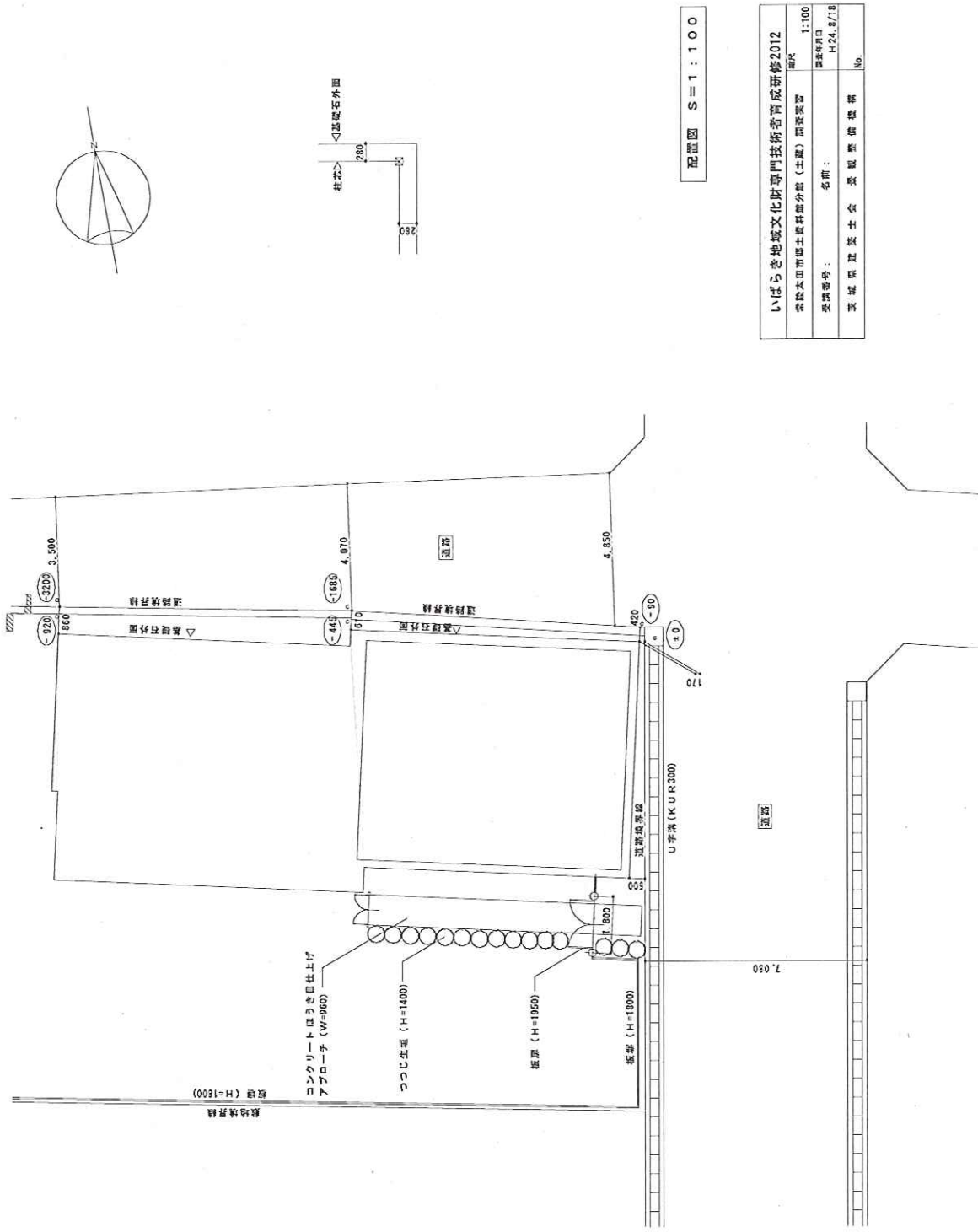
■ 茨城県常陸太田市郷土資料館分館調査図 [図面-4]

【野帳4】



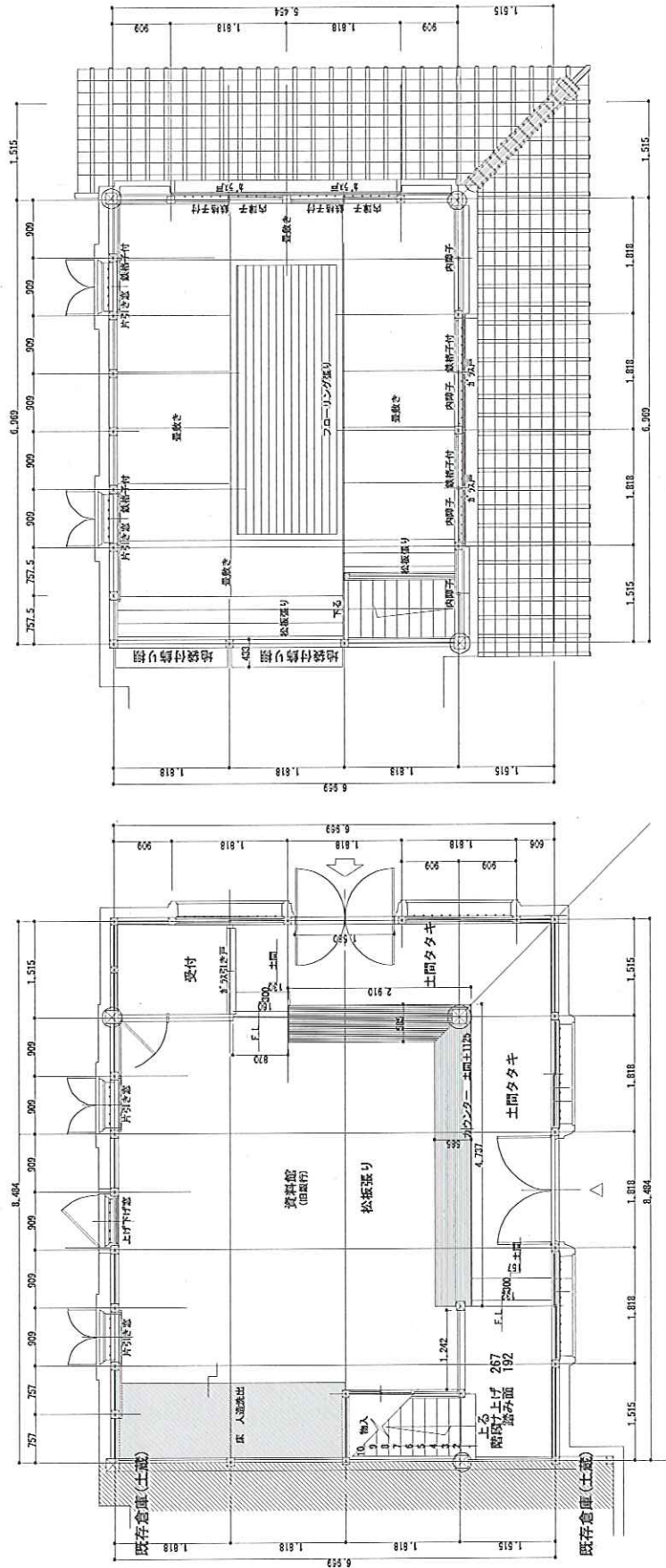
■ 茨城県常陸太田市郷土資料館分館調査図 [図面-5]

【配置図】



■ 茨城県常陸太田市郷土資料館分館調査図 [図面-6]

【平面図】



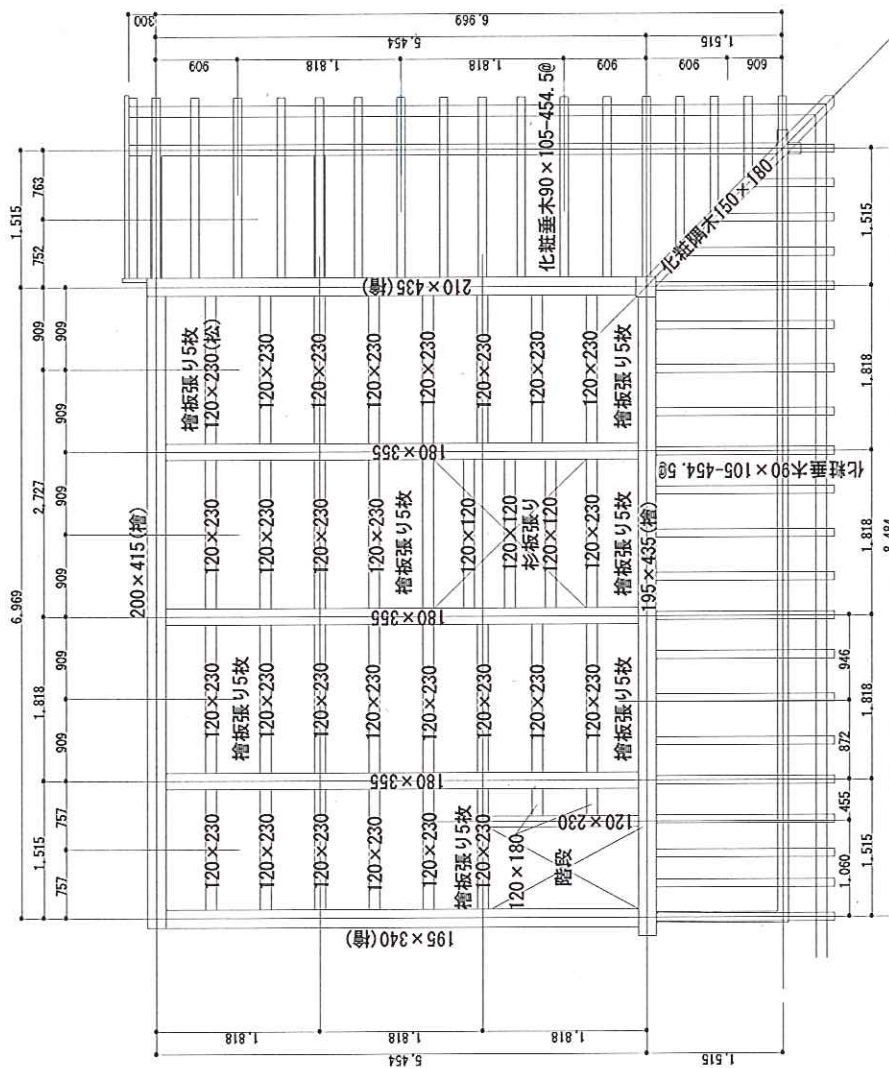
1階平面図 S=1/60

2階平面図 S=1/60

いばらき地域文化財専門技術者育成研修2012	
常陸太田市郷土資料館分館 (土蔵) 調査実習	尺 1:60
受講番号: 名前:	調査年月日 H24.8.18
茨城県建築士会 景観整備機構 No.	

■ 茨城県常陸太田市郷土資料館分館調査図 (図面-7)

【梁伏図】

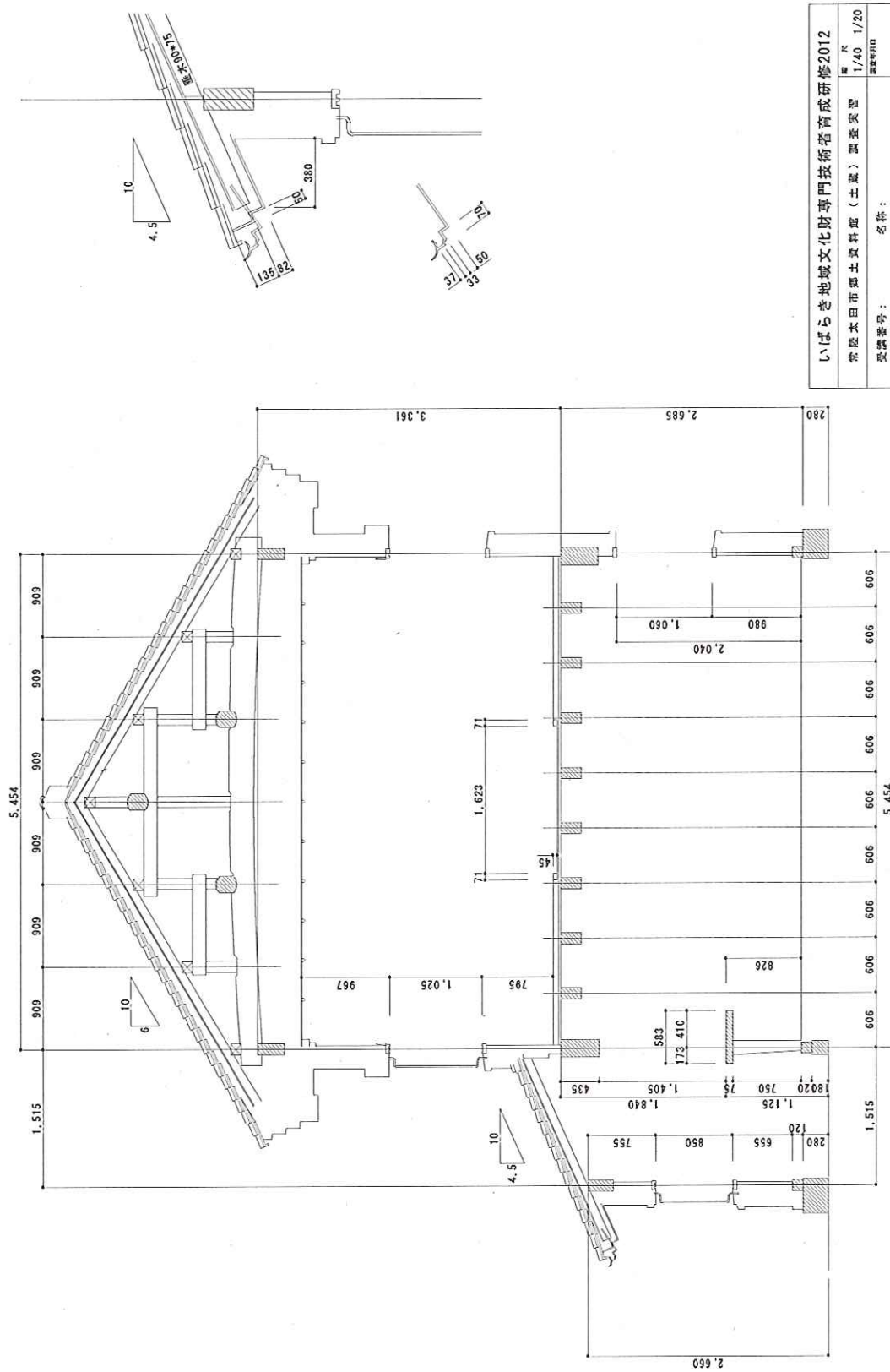


1階天井伏図 S=1/60

いばらき地域文化財専門技術者育成研修2012		縮尺	
常陸太田市郷土資料館分館(土蔵)調査実習		縮尺	1:60
受講番号:		調査年月日	H24.8.18
名前:		茨城県建築士会 景観整備機構 No.	

■ 茨城県常陸太田市郷土資料館分館調査図 [図面-8]

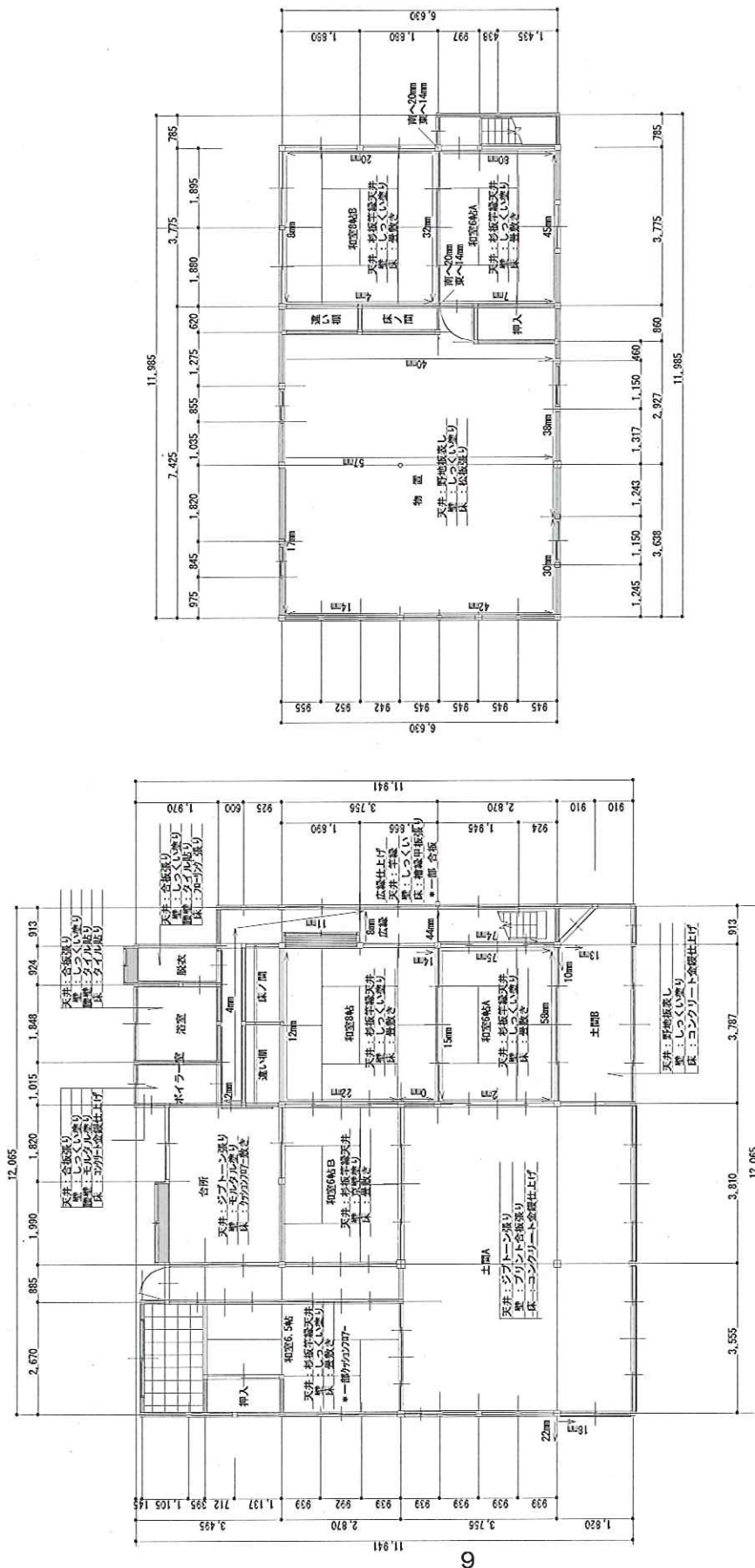
【断面図】



いばらき地域文化財専門技術者養成研修2012	
第1回	第2回
1/40	1/20
茨城県建設業協会	
調査番号:	名称:
茨城県建設業協会	茨城県建設業協会
株	株

■ 茨城県桜川市高久家調査図 [図面-9]

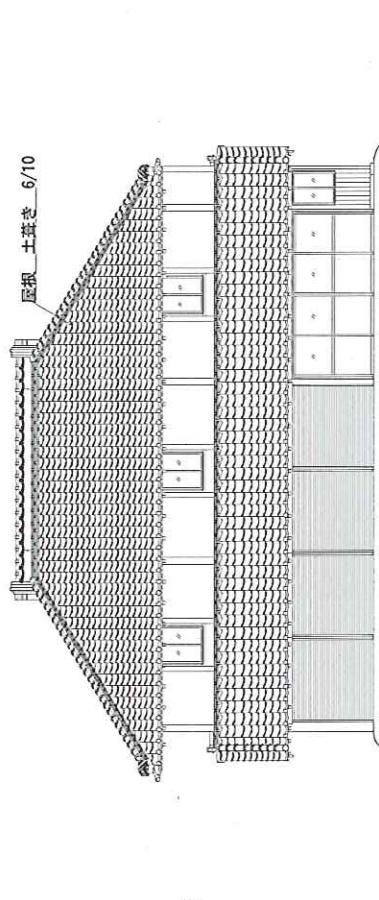
【平面図】



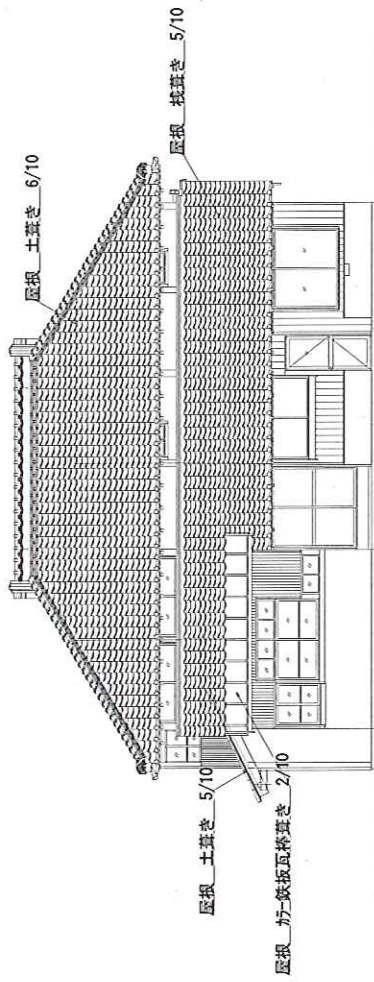
1階現況平面図 S=1:100

2階現況平面図 S=1:100

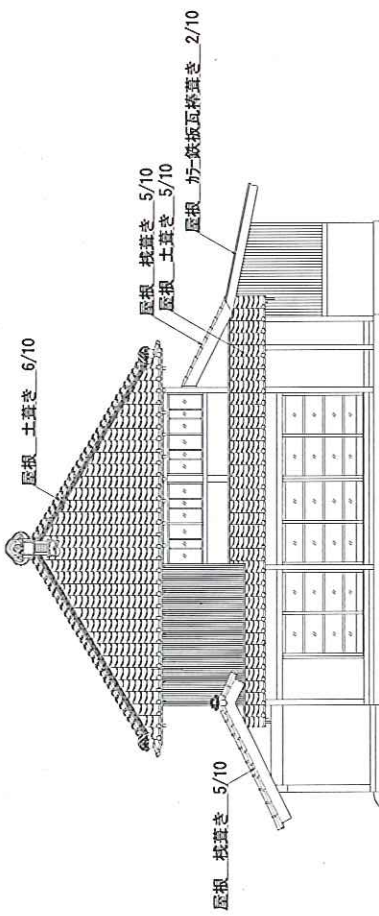
【立面図】



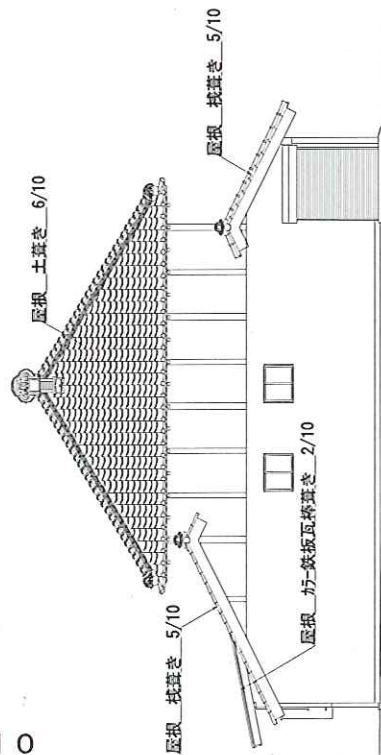
南立面図 S=1:100



北立面図 S=1:100



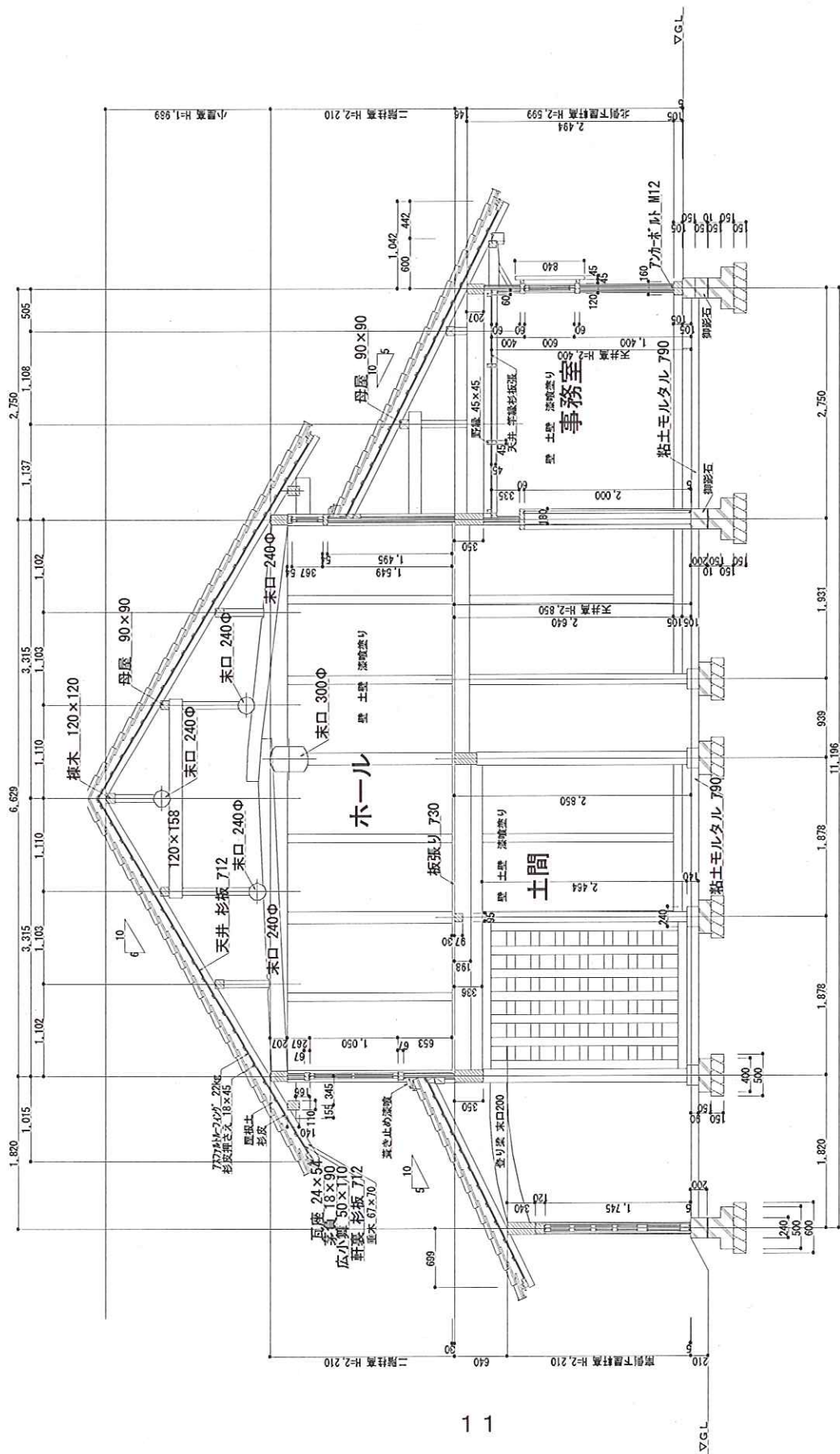
東立面図 S=1:100



西立面図 S=1:100

■ 茨城県桜川市高久家調査図 〔図面一11〕

【断面図】



縦計 図 1 S=1:50



つちづくりー写真1



つちづくりー写真2



つちづくりー写真3



調査実習一写真1



調査実習一写真2



調査実習一写真3



調査実習一写真4



調査実習一写真5



調査実習一写真6



調査実習一写真7



調査実習一写真8



調査実習一写真9



調査実習－写真10



調査実習－写真11



調査実習－写真12



木工実習一写真1



木工実習一写真2



木工実習一写真3



木工実習一写真4



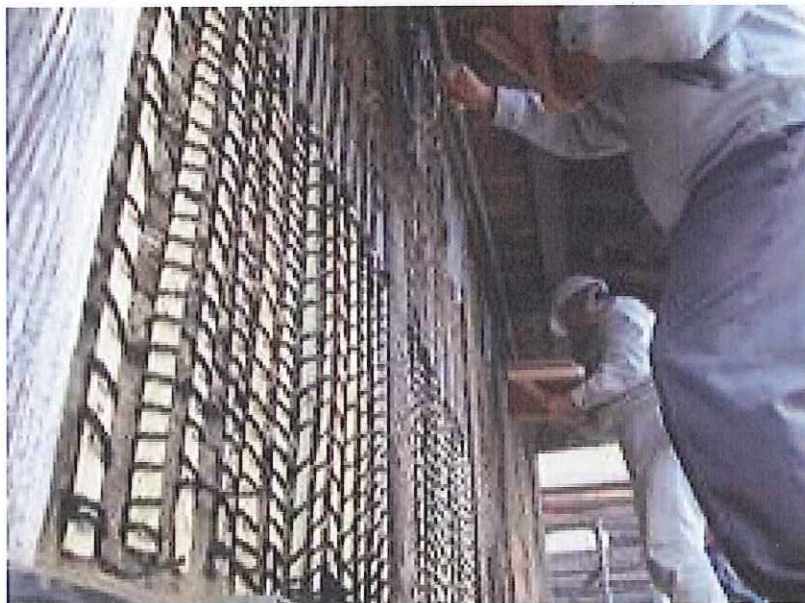
木工実習一写真5



木工実習一写真6



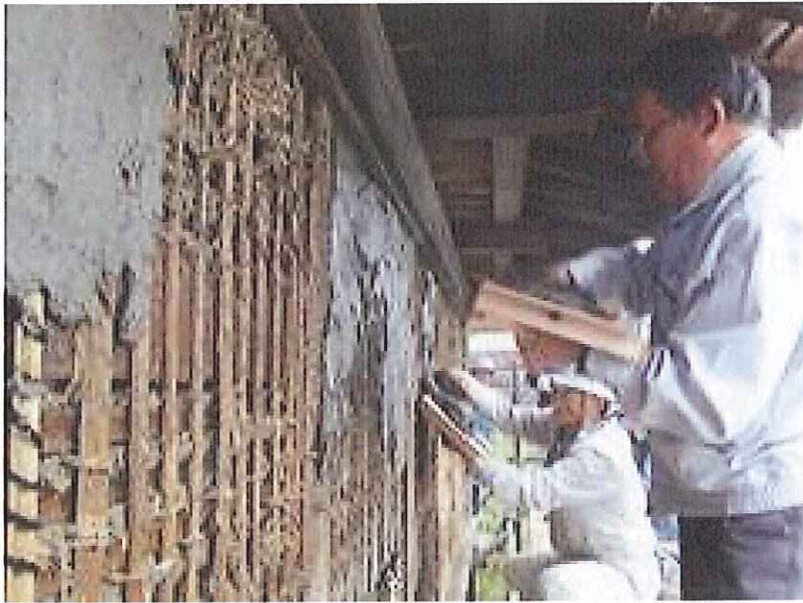
土塗り壁実習一写真 1



土塗り壁実習一写真 2



土塗り壁実習一写真 3



土塗り壁実習一写真 4



土塗り壁実習一写真 5



土塗り壁実習一写真 6