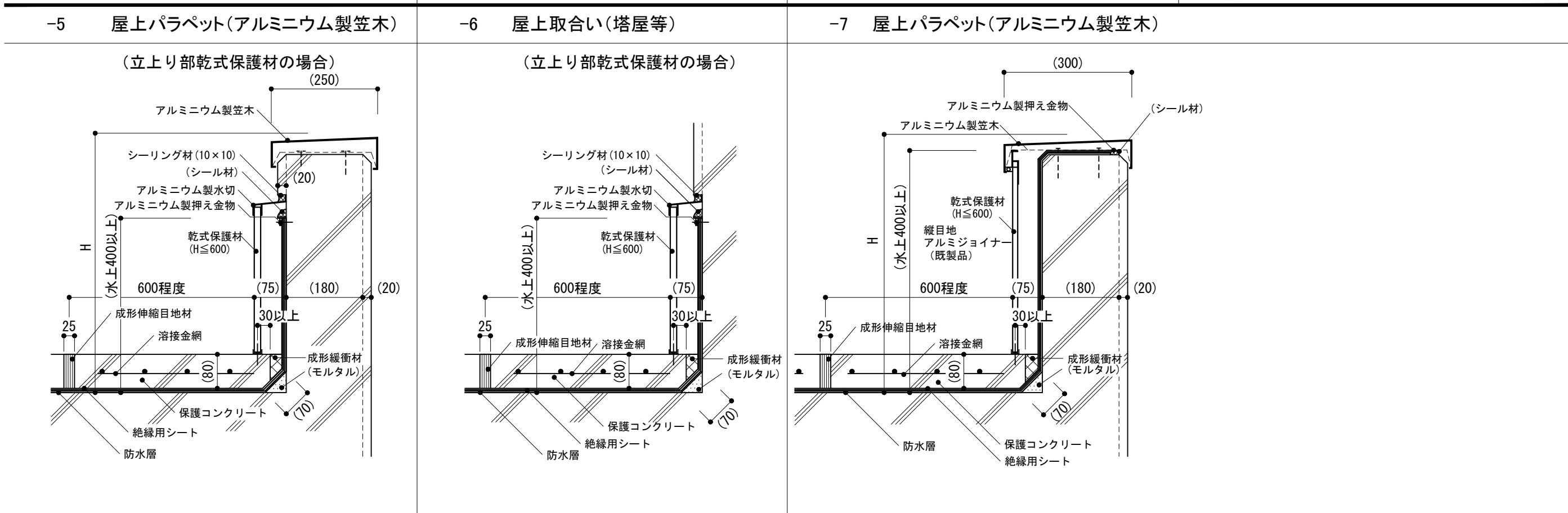
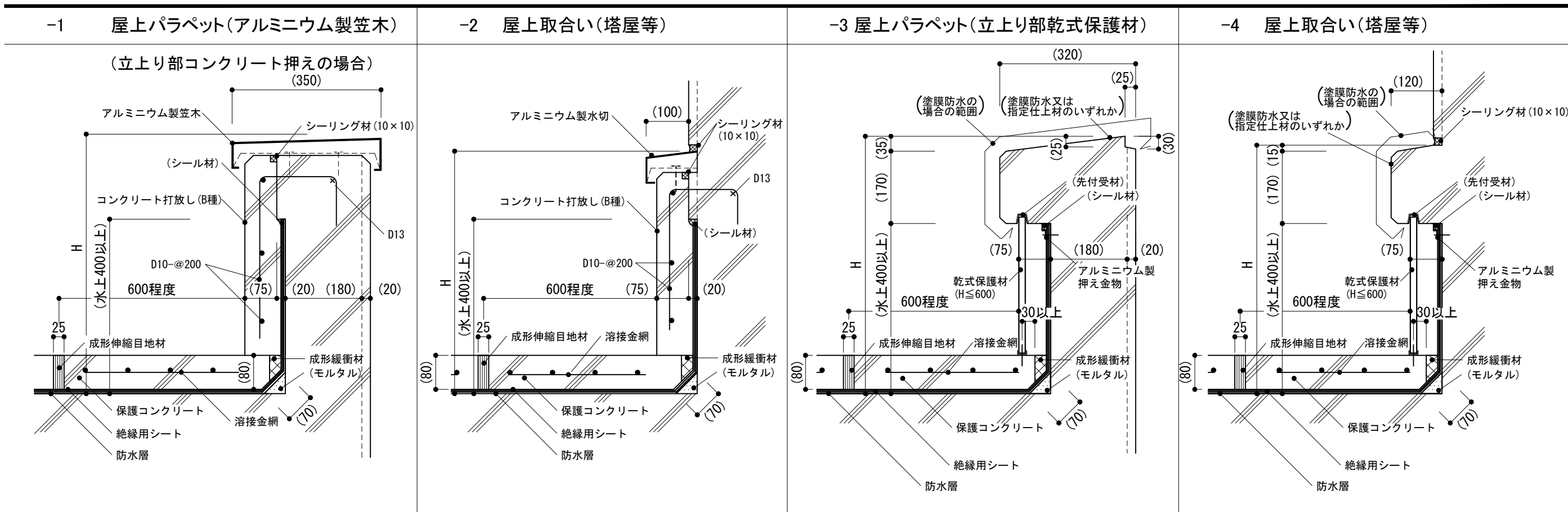


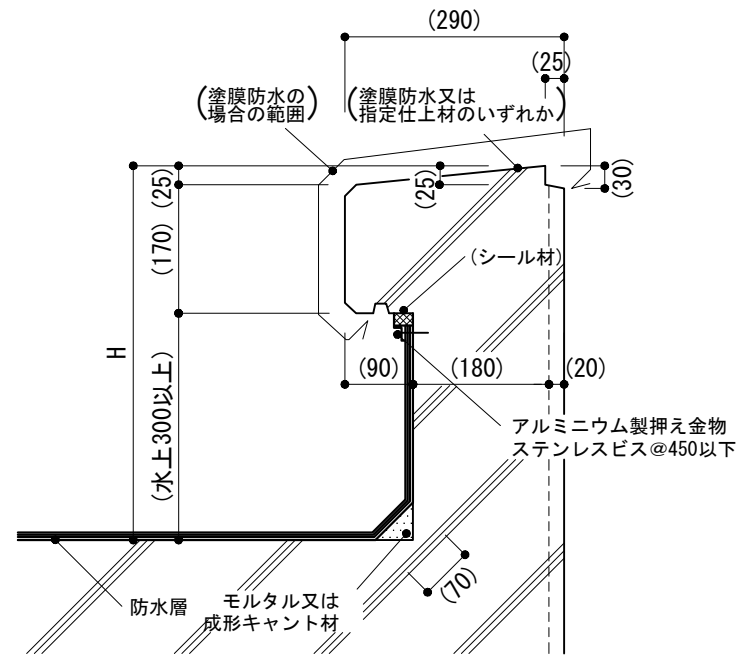
<b>仕様</b> 1) 立上り入隅は45度に仕上げ。 2) アルミニウム製笠木及び水切は押出形材の既製品とする。	<b>特記事項</b> 1) 水上部分のH 2) 乾式保護材の材質、厚さ 3) アルミニウム製笠木及び水切の部材の種類及び表面処理の種別 4) 断熱材の材質、厚さ 5) 指定仕上材の種類、範囲 6) -3, -4の天端の防水層の種類	<b>図面名称</b> 屋根保護防水断熱工法: 屋上パラペット, 屋上取合い	<b>縮尺</b> 1/10	<b>5-01</b>	
			建築工事標準詳細図 令和4年版		



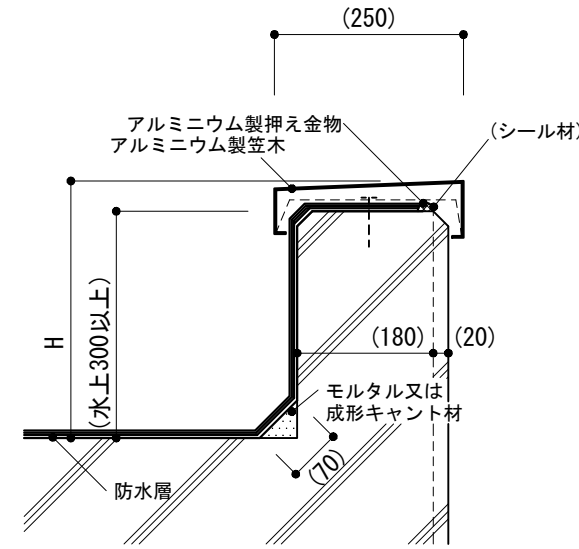
<b>仕様</b> 1) 立上り入隅は45度に仕上げ。 2) アルミニウム製笠木及び水切は押出形材の既製品とする。	<b>特記事項</b> 1) 水上部分のH 2) 乾式保護材の材質、厚さ 3) アルミニウム製笠木及び水切の部材の種類及び表面処理の種類 4) 指定仕上材の種類、範囲 5) -3, -4の天端の防水層の種類	<b>図面名称</b> 屋根保護防水工法: 屋上パラペット, 屋上取合い
		<b>縮尺</b> 1/10
		建築工事標準詳細図 令和4年版

**5-02**

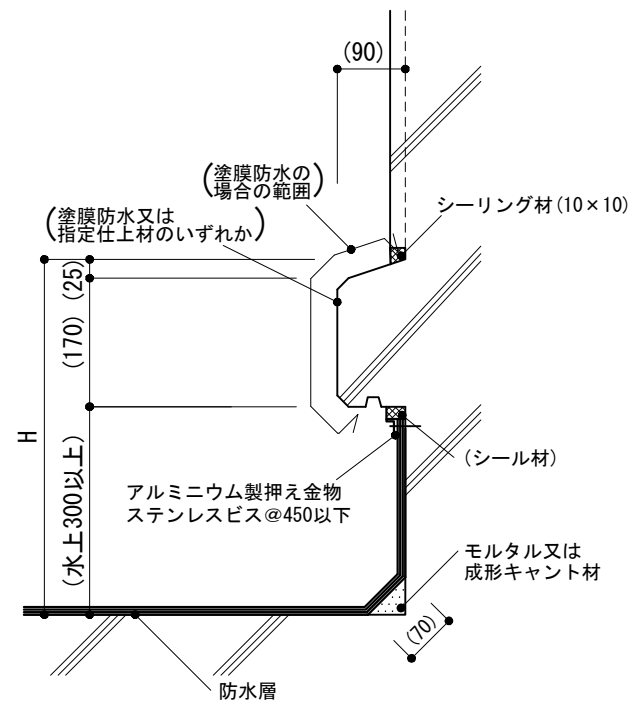
-1 屋上パラペット(コンクリート笠木)



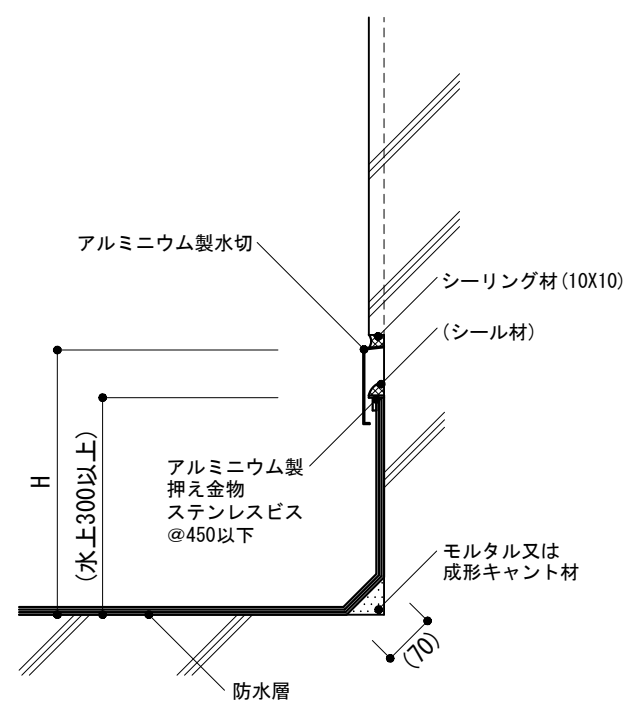
-2 屋上パラペット(アルミニウム製笠木)



-3 屋上取合い(塔屋等)



-4 屋上取合い(塔屋等)



仕様  
1) 立上り入隅は45度に仕上げ。  
2) アルミニウム製笠木及び水切は押出型材の既製品とする。

特記事項  
1) 水上部分のH  
2) アルミニウム製笠木及び水切の部材の種類及び表面処理の種別  
3) 指定仕上材の種類、範囲  
4) -1, -3の天端の防水層の種類

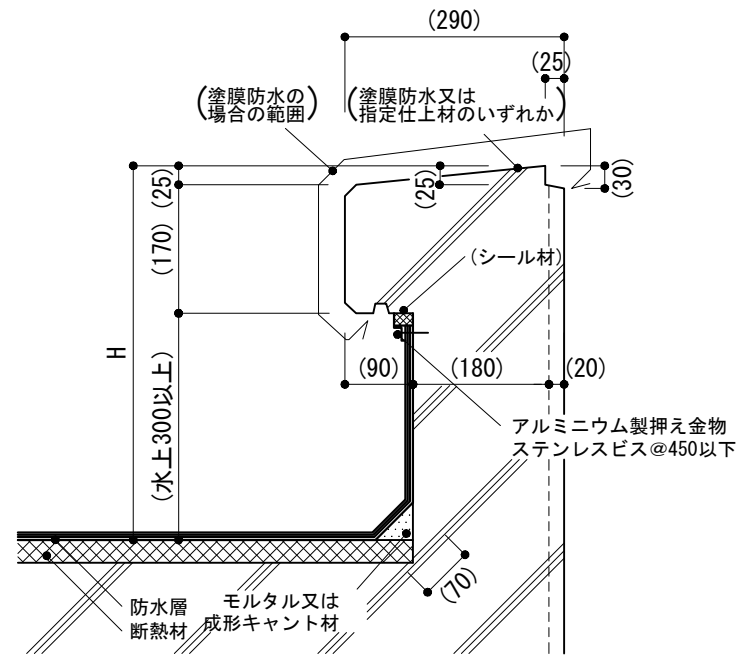
図面名称 屋根露出防水工法

縮尺 1/10

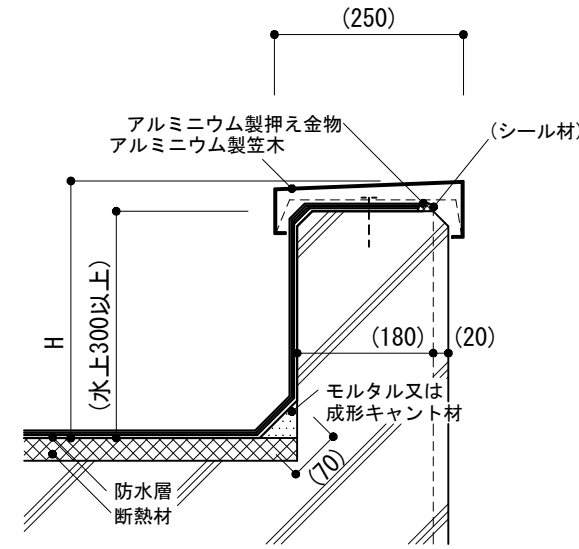
建築工事標準詳細図 令和4年版

5-03

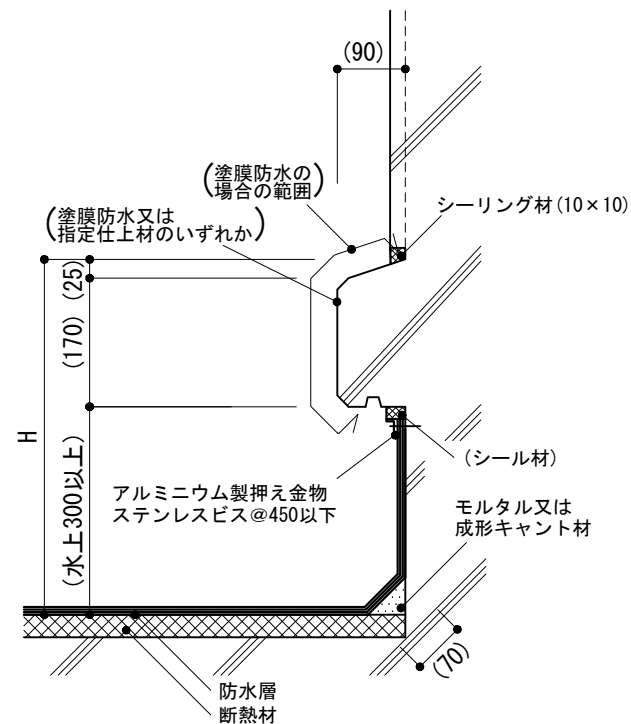
-1 屋上パラペット(コンクリート笠木)



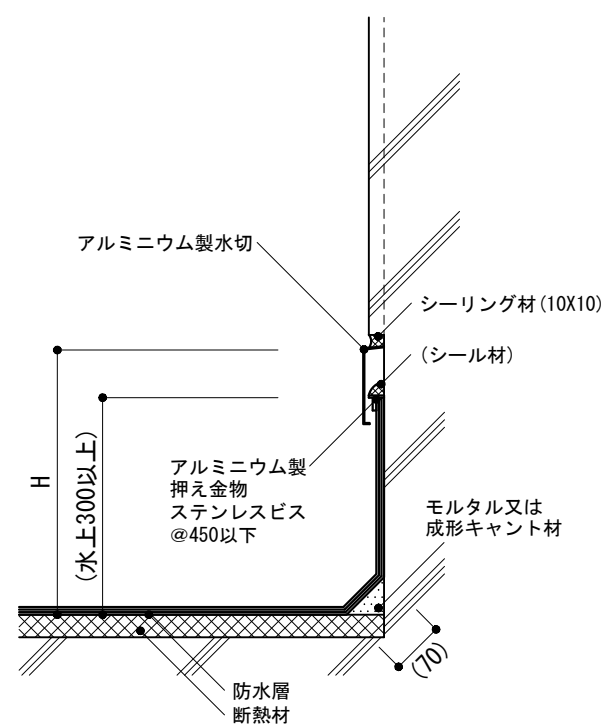
-2 屋上パラペット(アルミニウム製笠木)



-3 屋上取合い(塔屋等)



-4 屋上取合い(塔屋等)



仕様  
1) 立上り入隅は45度に仕上げる。  
2) アルミニウム製笠木及び水切は押出型材の既製品とする。

特記事項  
1) 水上部分のH  
2) アルミニウム製笠木及び水切の部材の種類及び表面処理の種別  
3) 指定仕上材の種類、範囲  
4) 断熱材の材質、厚さ  
5) -1, -3の天端の防水層の種類

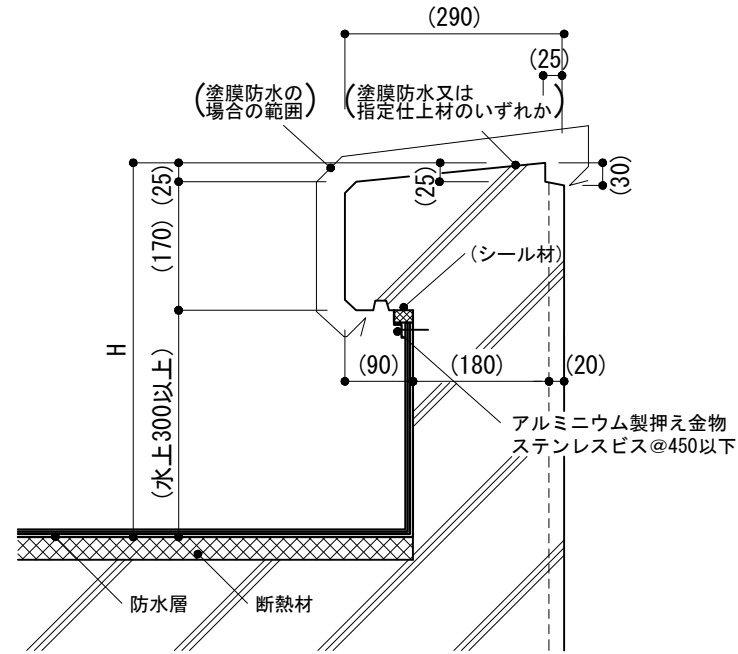
図面名称 屋根露出防水絶縁断熱工法 (アスファルト防水)

縮尺 1/10

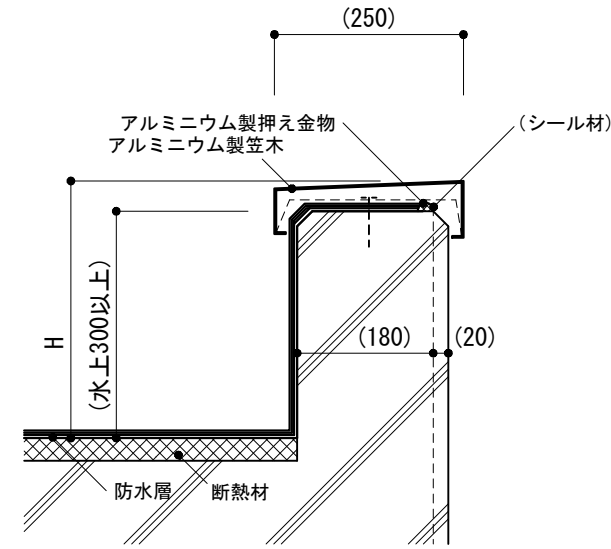
建築工事標準詳細図 令和4年版

5-04

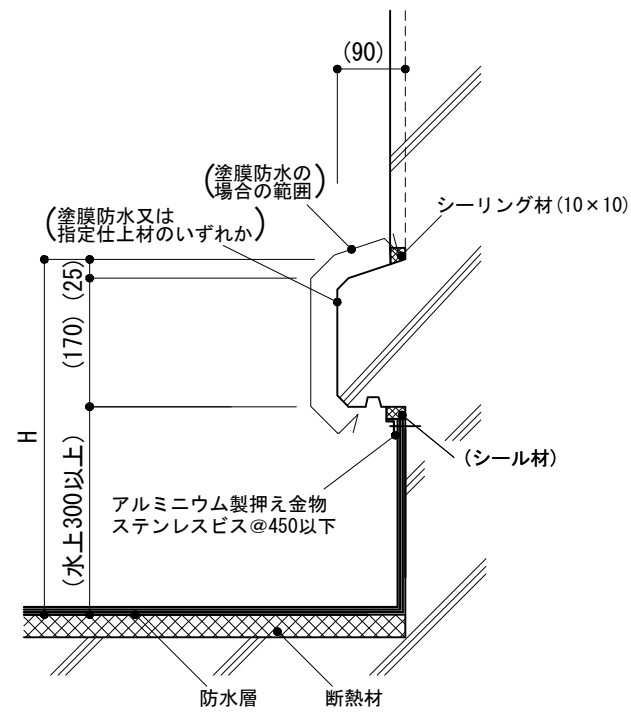
-1 屋上パラペット(コンクリート笠木)



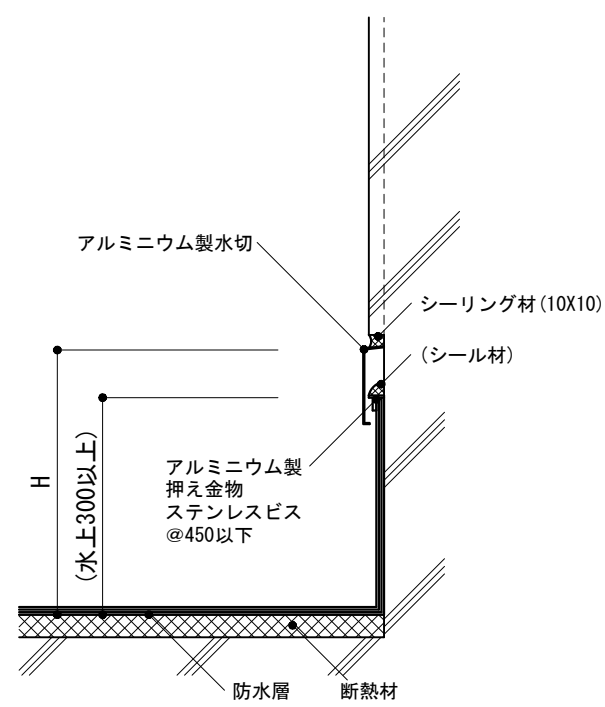
-2 屋上パラペット(アルミニウム製笠木)



-3 屋上取合い(塔屋等)



-4 屋上取合い(塔屋等)



仕様

- 1) 立上り入隅は45度に仕上げる。
- 2) アルミニウム製笠木及び水切は押出形材の既製品とする。

特記事項

- 1) 水上部分のH
- 2) アルミニウム製笠木及び水切の部材の種類及び表面処理の種別
- 3) 指定仕上材の種類、範囲
- 4) 断熱材の材質、厚さ
- 5) -1, -3の天端の防水層の種類

図面名称

屋根露出防水絶縁断熱工法  
(改質アスファルト防水,  
合成高分子系ルーフィングシート防水)

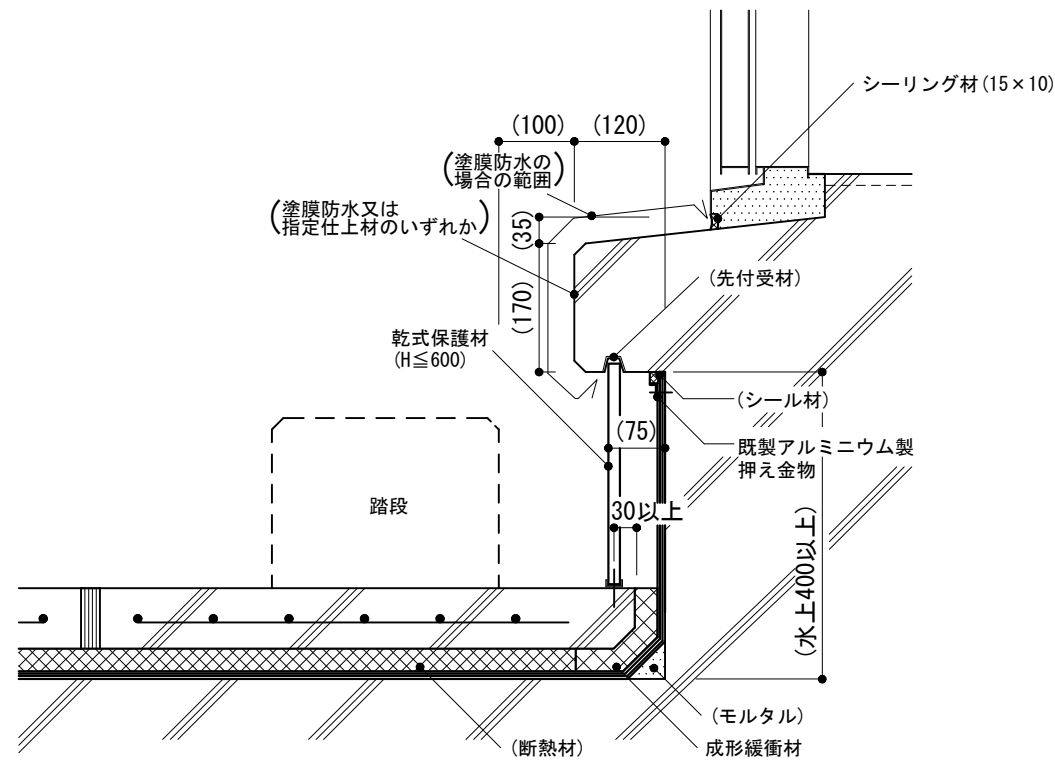
縮尺

1/10

建築工事標準詳細図 令和4年版

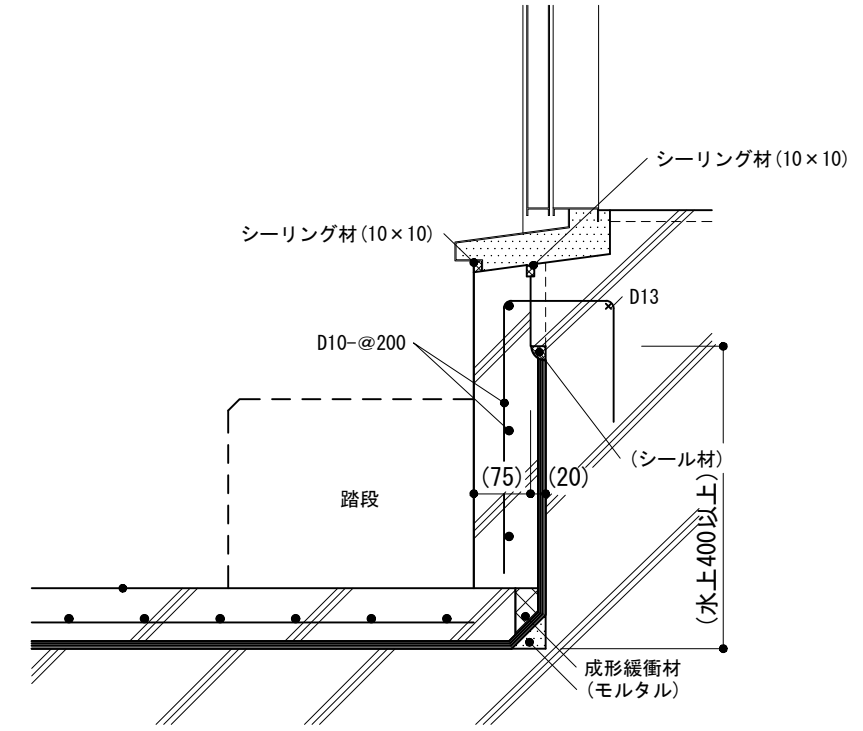
**5-05**

-1 塔屋等の建具取合い



断面

-2 塔屋等の建具取合い



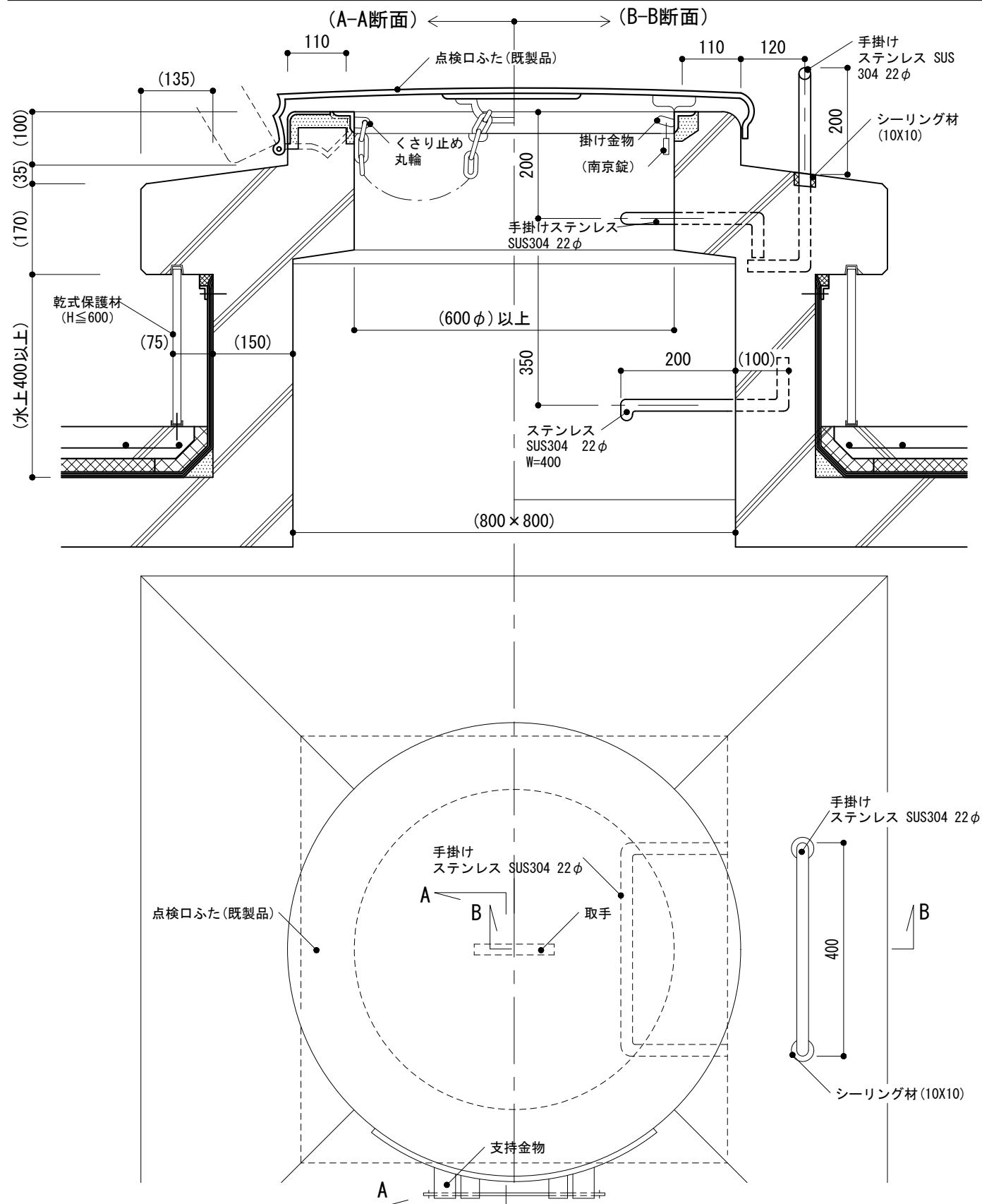
断面

仕様
1) 防水層立上り部及び防水層の押さえ等は、5-01~05による。

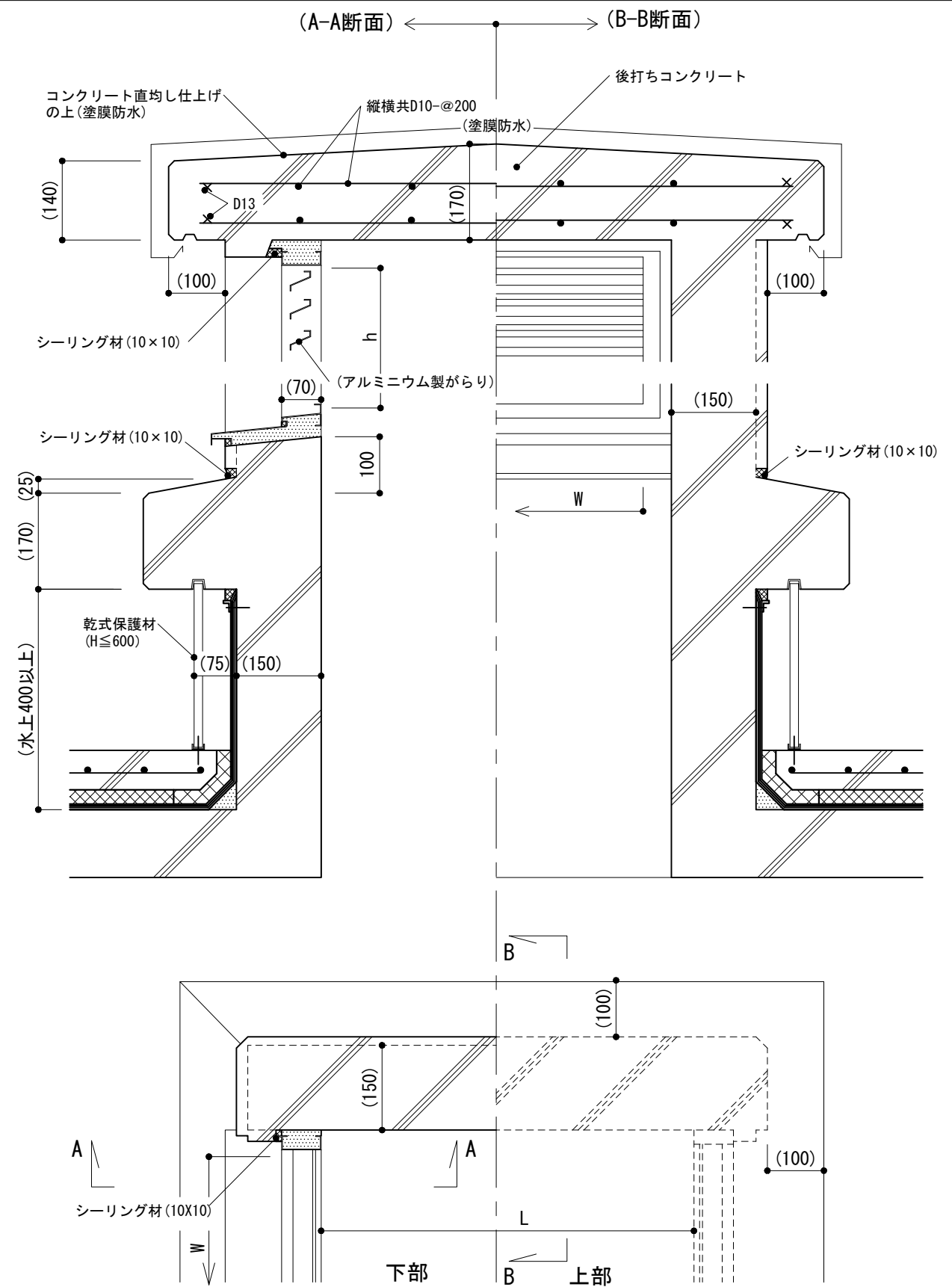
特記事項
1) 踏段の材質, 形状
2) 枠の塗装の種類
3) 踏段のノンスリップタイプの有無及び種別
4) 建具及び建具取合い
5) 指定仕上材の種類, 範囲
6) -1の天端の防水層の種類

図面名称	屋上取合い: 塔屋等の建具取合い	
縮尺	1/10	<b>5-11</b>
建築工事標準詳細図 令和4年版		

-1 点検口



-2 換気塔



仕様

- 1) -1の鉄面及び亜鉛めっき面で見えがかり部はSOP塗りとする。
- 2) -1のマンホール吊もと位置は、タラップ上り勝手右側とする。
- 3) 防水層立上り部及び防水層の押さえ等は、5-01~05による。

特記事項

- 1) -2のW, h及びL
- 2) -2の天端の防水層の種類

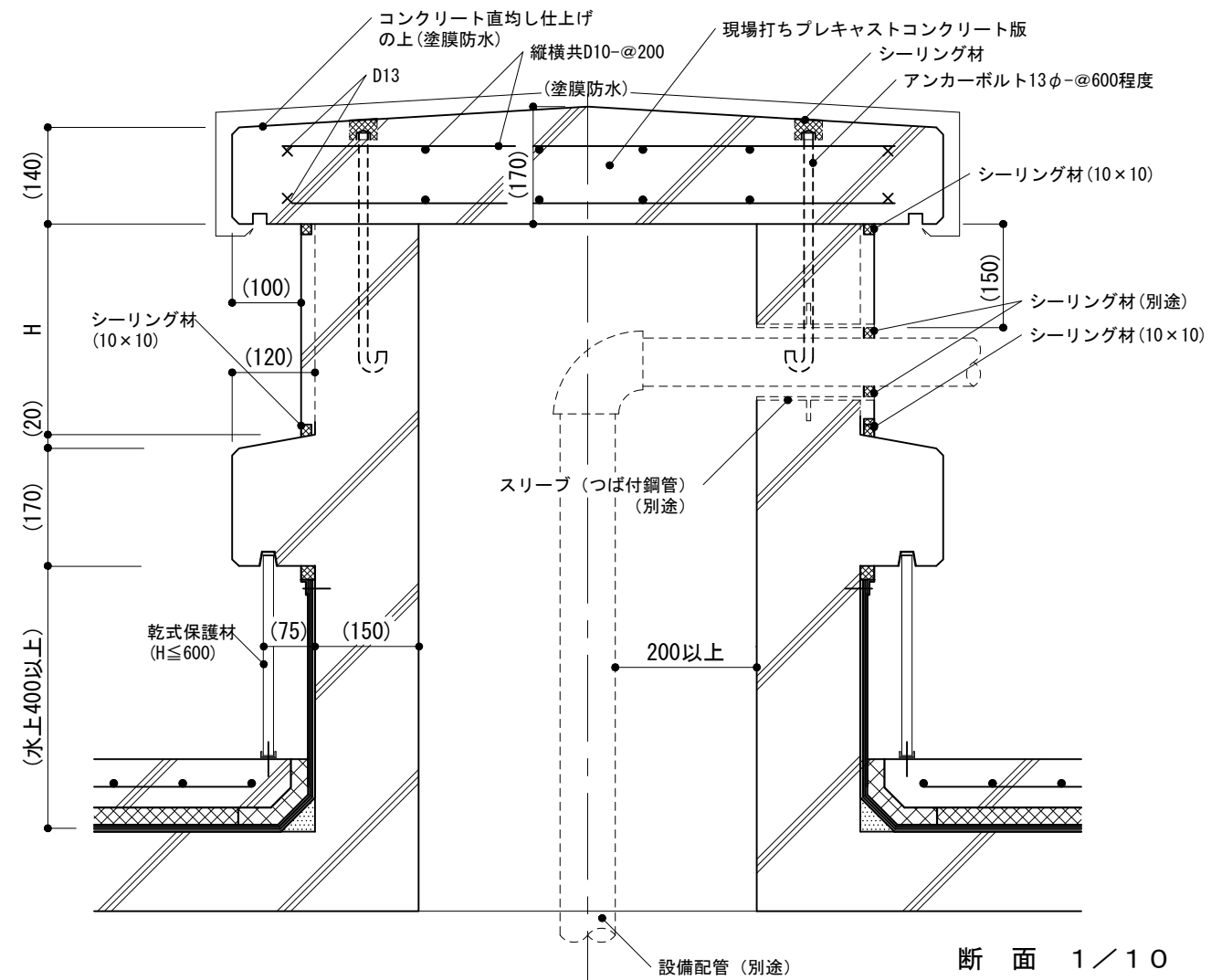
図面名称 屋上取合い : 点検口, 換気塔

縮尺 1/10

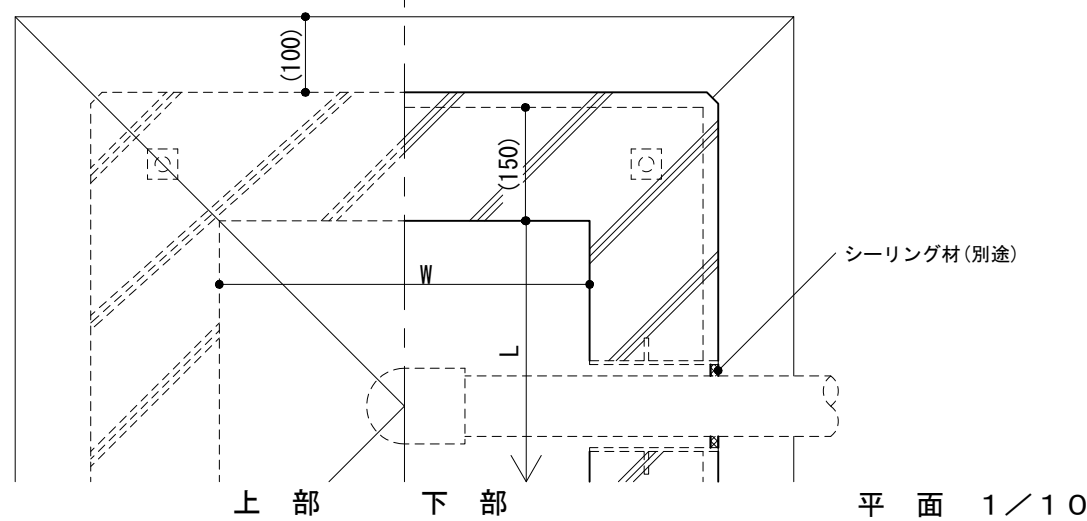
建築工事標準詳細図 令和4年版

**5-21**

-1 管類取出し口



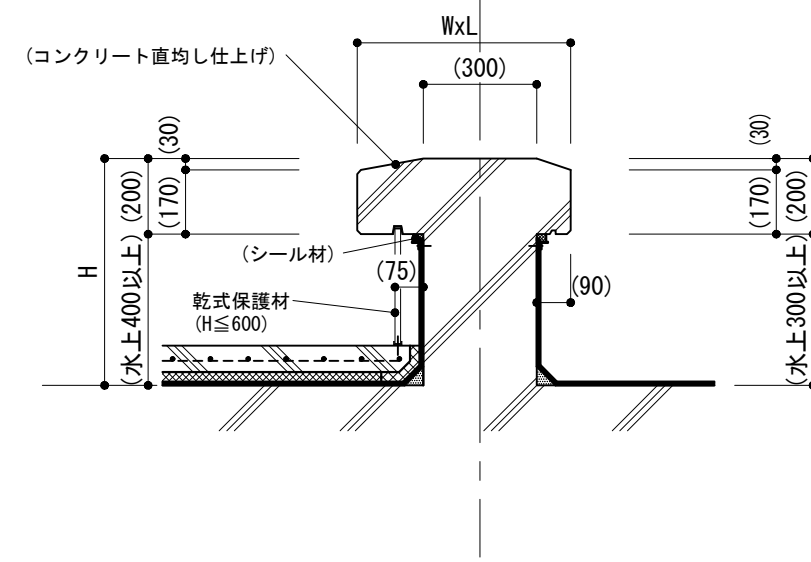
断面 1/10



平面 1/10

-2 クーリングタワー基礎, テレビアンテナ基礎, 太陽光発電基礎

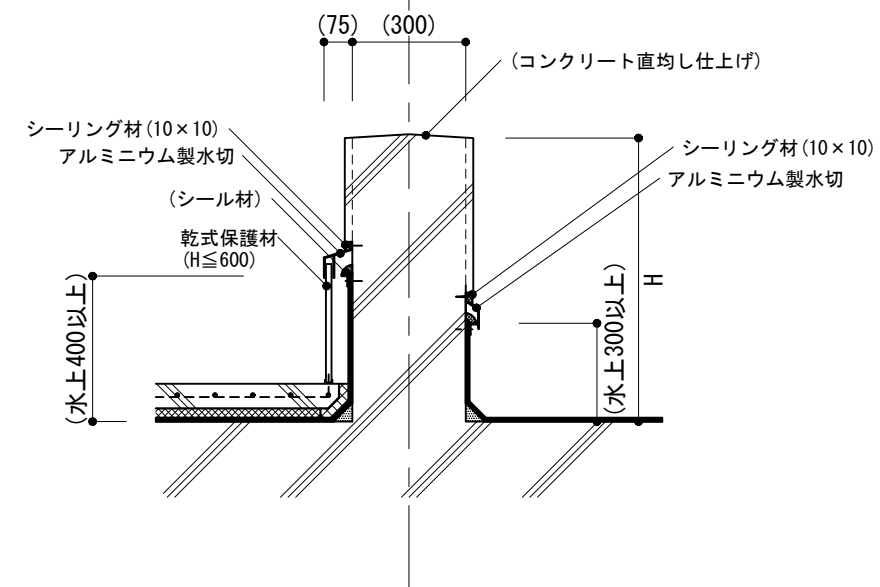
屋根保護防水断熱工法の場合 ← → 屋根露出防水工法の場合



1/20

-3 クーリングタワー基礎, テレビアンテナ基礎, 太陽光発電基礎

屋根保護防水断熱工法の場合 ← → 屋根露出防水工法の場合



1/20

仕様

1) 防水層立上り部及び防水層押さえ等は, 5-01~05による。

特記事項

- 1) W, L, H
- 2) スリーブ管の位置, 径
- 3) -1の天端の防水層の種類

図面名称

屋上取合い: 管類取出し口, 屋上基礎

縮尺

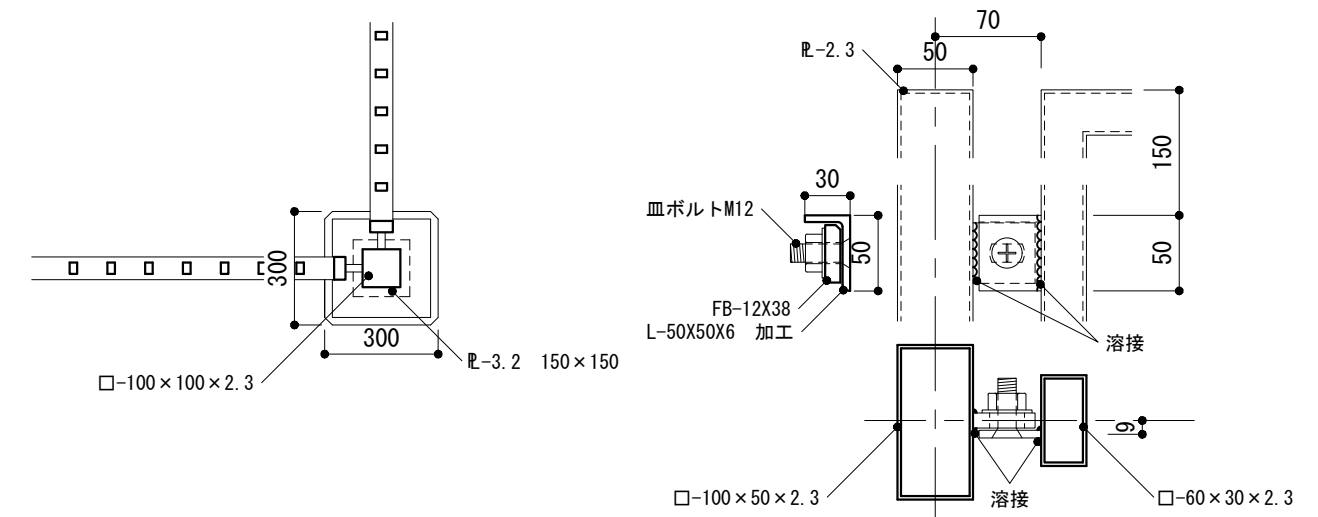
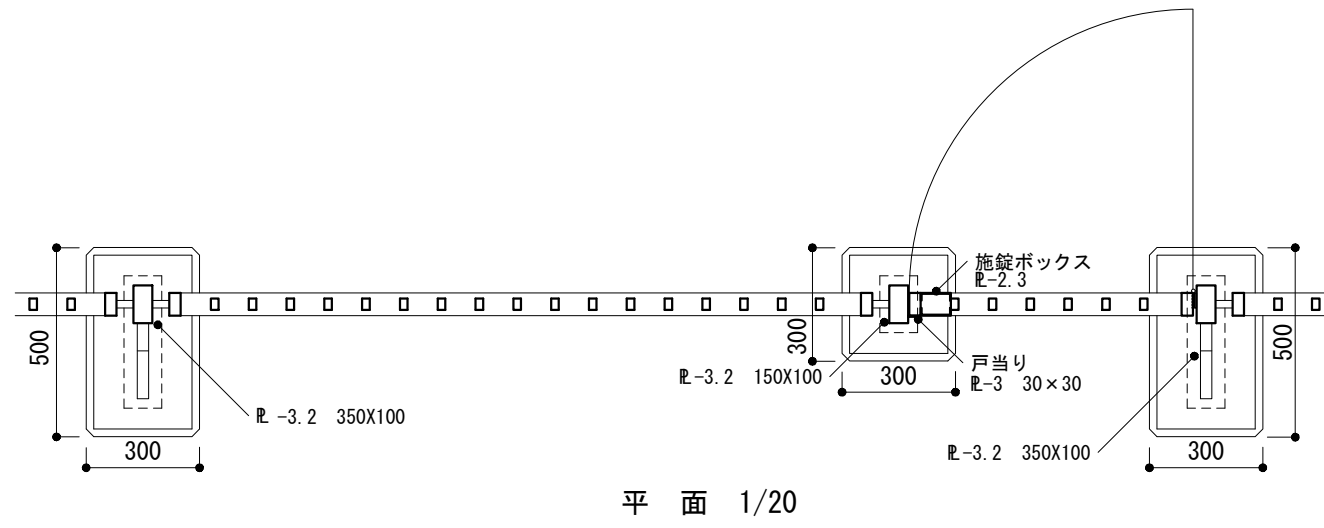
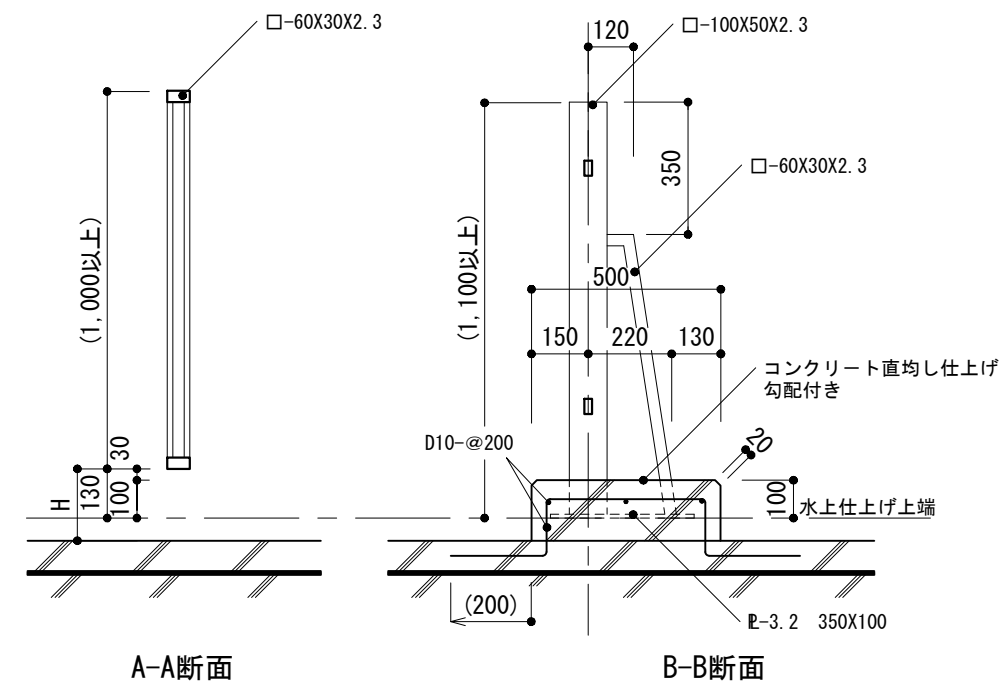
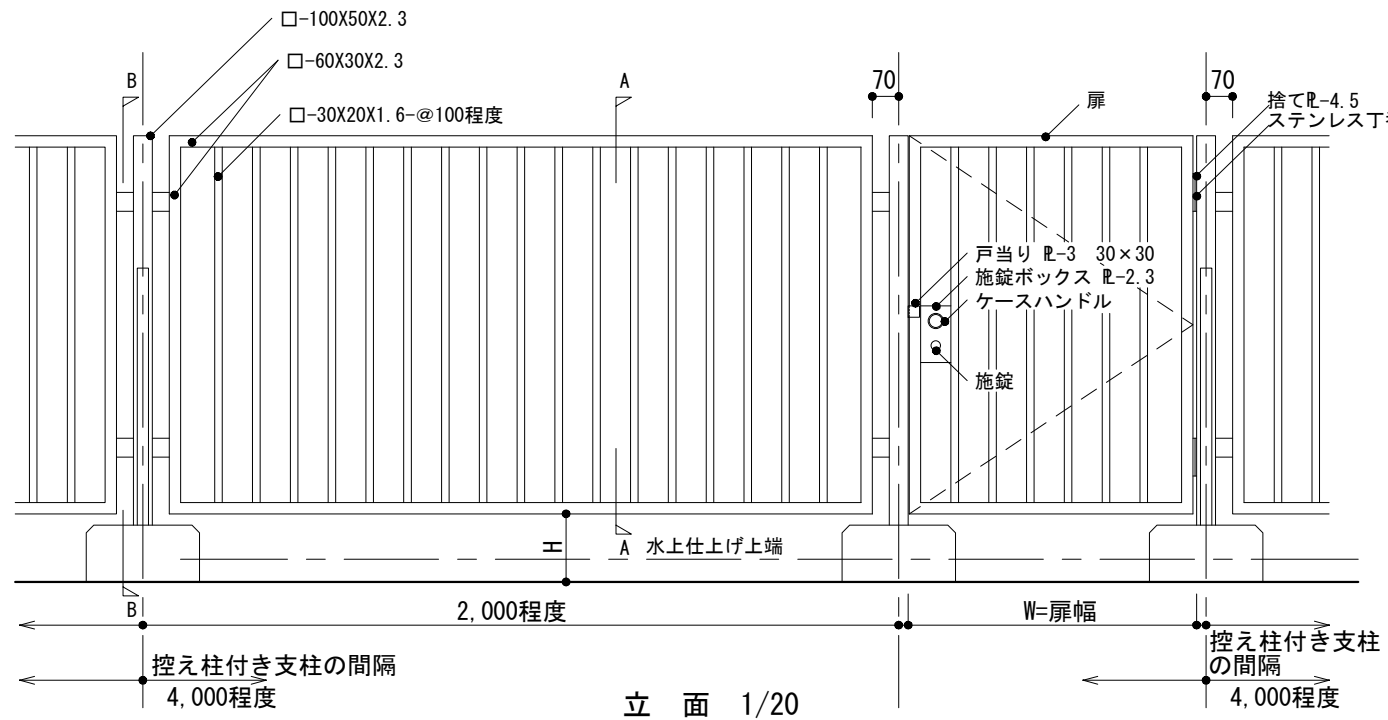
1/10, 1/20

建築工事標準詳細図 令和4年版

**5-22**

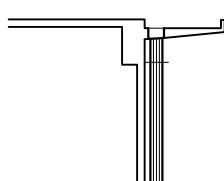
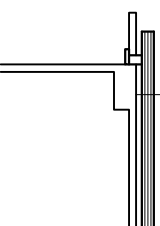
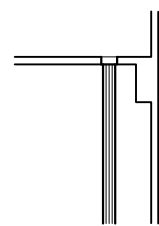
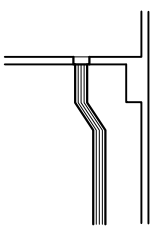
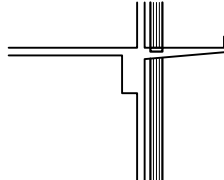
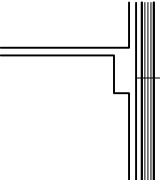
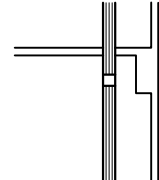
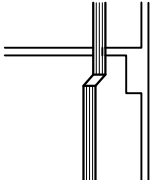
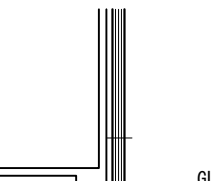
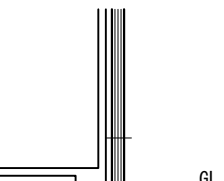
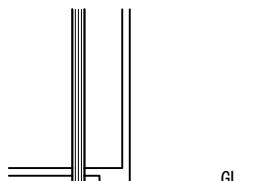
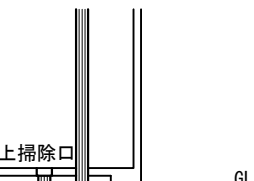


-1 手すり



<p>仕様</p> <p>1) 見えがかりとなる鉄面はSOP塗りとする。</p> <p>2) 接合部は全周溶接とする。</p>	<p>特記事項</p> <p>1) W, H</p> <p>2) 鍵の種類</p> <p>3) 溶融亜鉛めっきをする場合, その種別</p>	<p>図面名称 屋上取合い:手すり</p>		
		縮尺	1/5, 1/20	5-23
		建築工事標準詳細図 令和4年版		

-1~-12 縦どいの形式

	外どいの形式		内どいの形式	
最上部	<p>-1</p>  <p>ルーフドレン 縦どい</p>	<p>-2</p>  <p>ルーフドレン(横走り) 呼びどい 縦どい</p>	<p>-3</p>  <p>ルーフドレン 縦どい</p>	<p>-4</p>  <p>ルーフドレン エルボ 縦どい</p>
中間部	<p>-5</p>  <p>フロアドレン 縦どい</p>	<p>-6</p>  <p>縦どい</p>	<p>-7</p>  <p>ソケット 縦どい</p>	<p>-8</p>  <p>エルボ 縦どい</p>
下部	<p>-9</p>  <p>縦どい</p>	<p>-10</p>  <p>エルボ 縦どい</p>	<p>-11</p> <p>下階などのある場合</p>  <p>掃除口</p> <p>90° Y管+プラグ 縦どい</p>	<p>-12</p> <p>下階などのない場合</p>  <p>床上掃除口</p> <p>90° Y管, エルボ 縦どい</p>

仕様

1) 見えがかりとなる鉄面及び溶融亜鉛めっき面並びに防露被覆部はSOP塗りとする。

特記事項

1) といの材種, 管径

図面名称

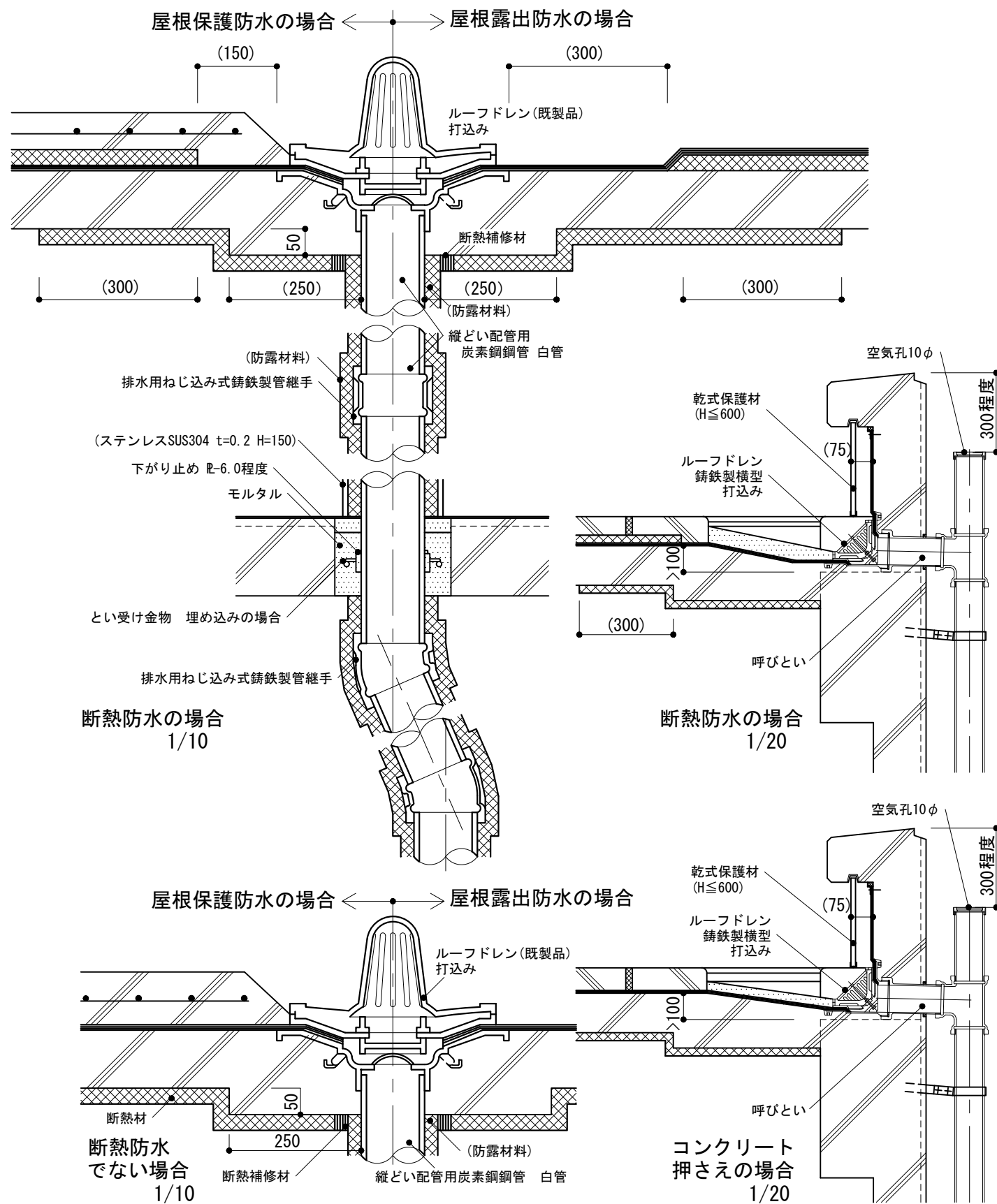
縦どいの形式

縮尺

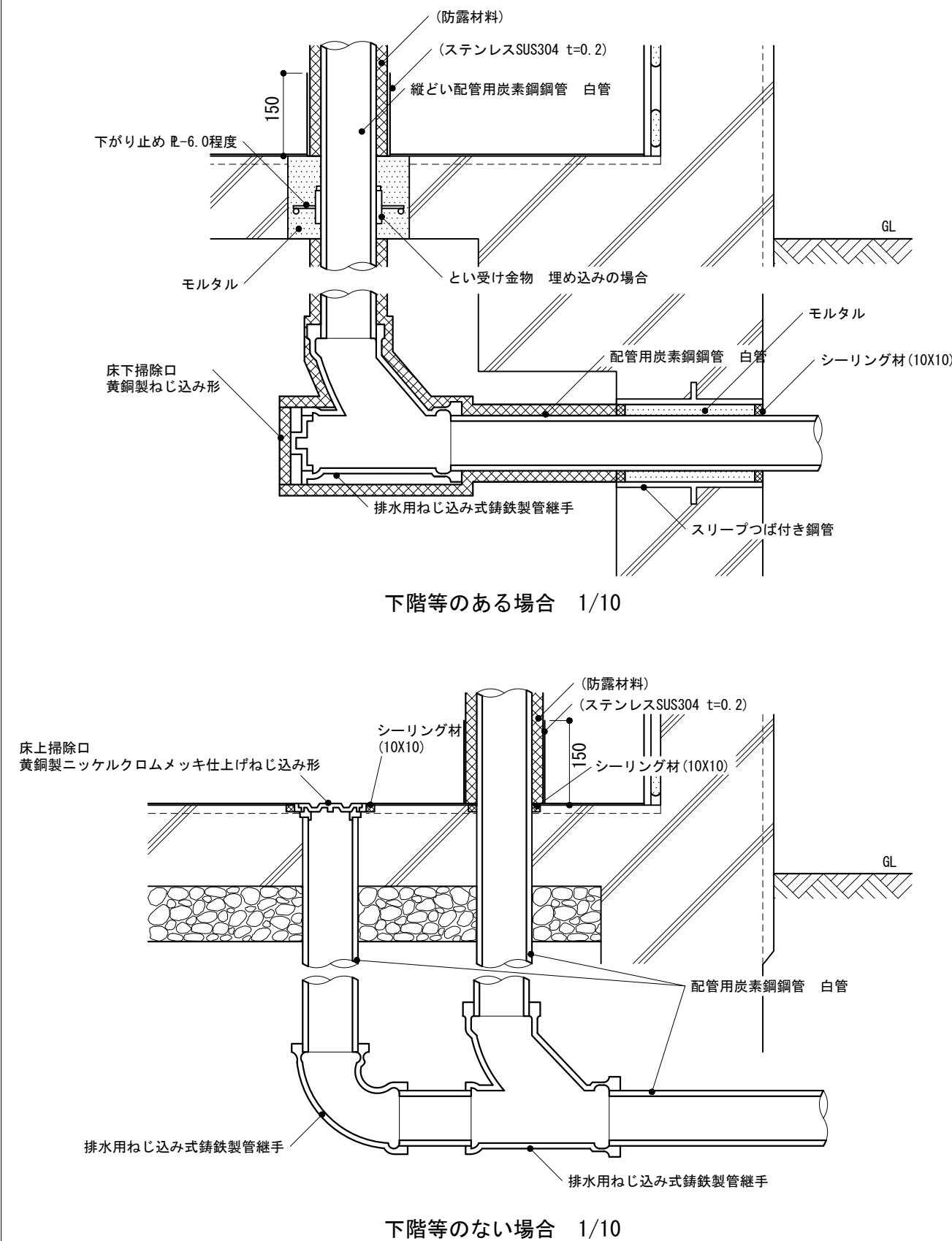
建築工事標準詳細図 令和4年版

5-31

-1 ルーフドレン及び縦どい継手

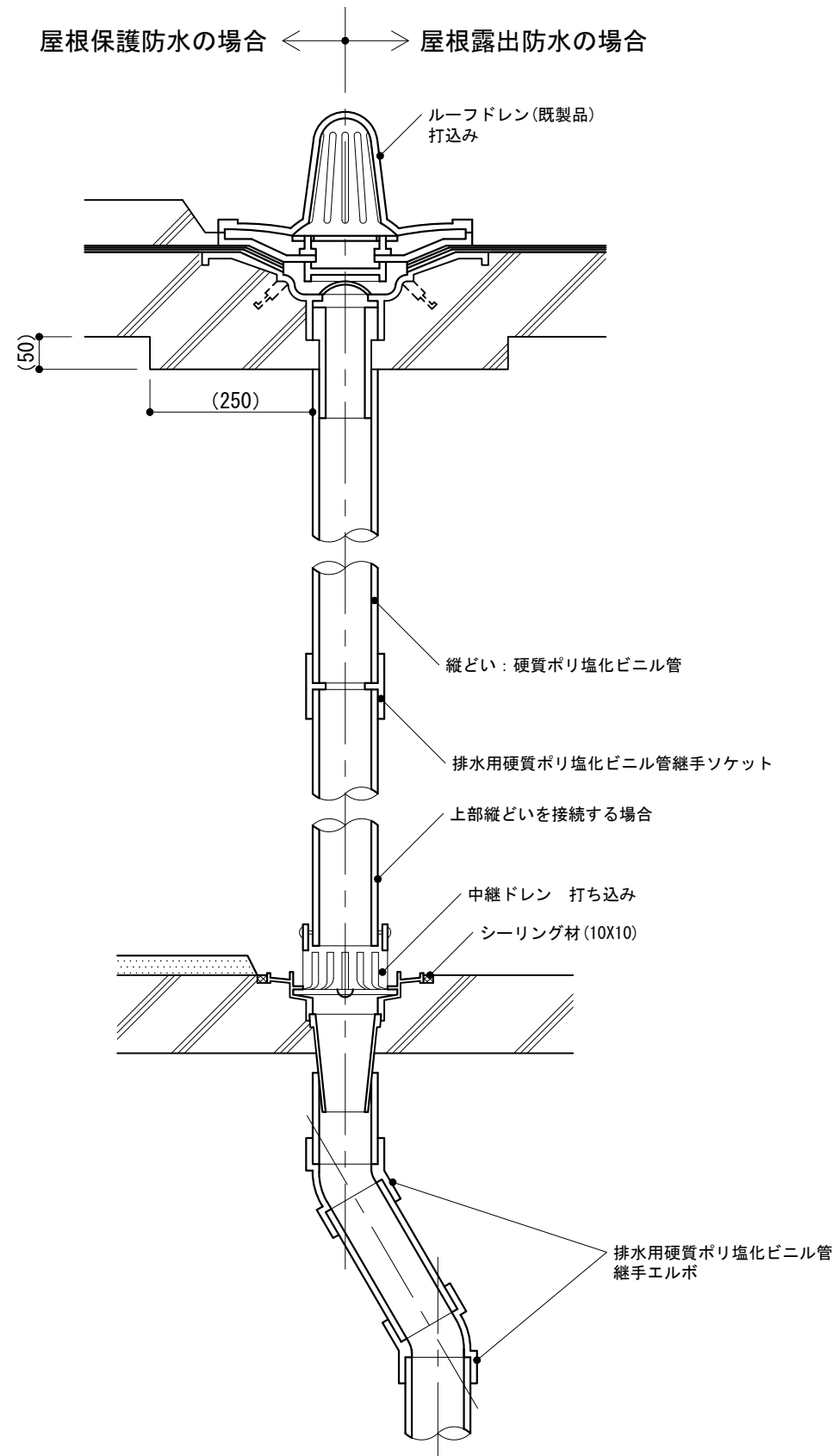


-2 掃除口



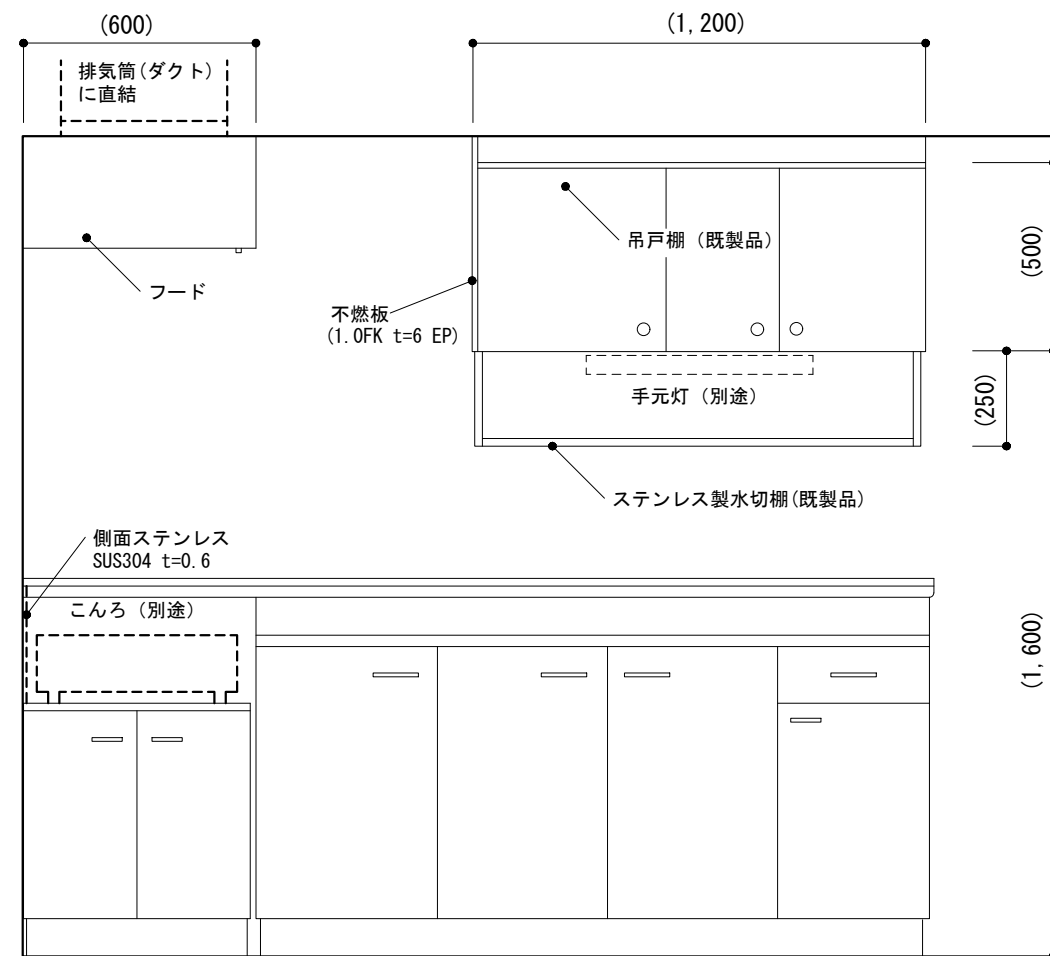
<p>仕様</p> <p>1) 床上掃除口及び床下掃除口は公共建築工事標準仕様書(機械設備工事編)令和4年版による。</p>	<p>特記事項</p> <p>1) ルーフドレン, 縦どいの管径</p> <p>2) 断熱補修材の材種</p> <p>3) 防露材料の有無及び材種</p>		<p>図面名称</p> <p>ルーフトレン及び縦どい :配管用炭素鋼鋼管 白管</p>
	<p>縮尺</p> <p>1/10, 1/20</p>	<p>5-32</p>	
	<p>建築工事標準詳細図 令和4年版</p>		

-1 ルーフドレン及び縦どい継手(屋外用)

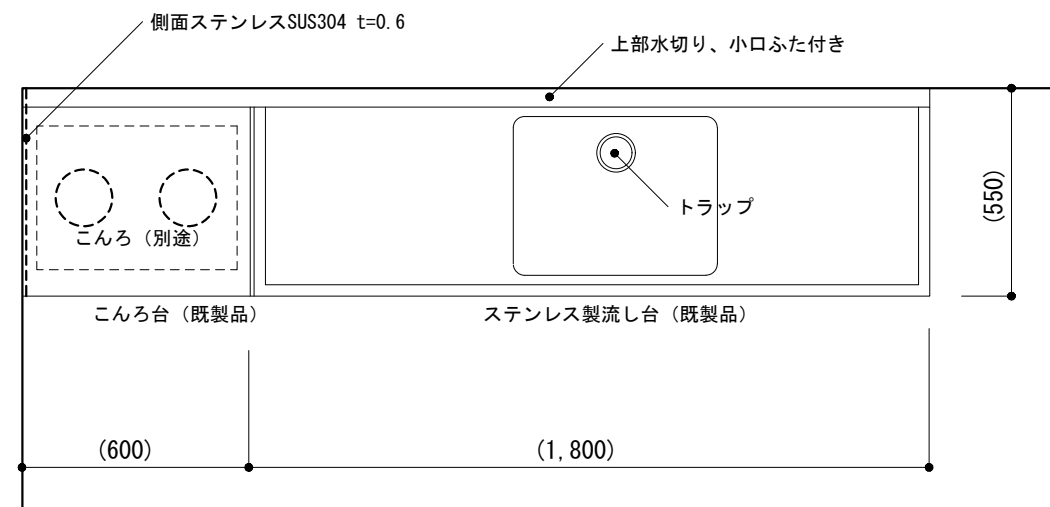


仕様	特記事項 1) ルーフドレン, 縦どいの管径		図面名称	ルーフドレン及び縦どい : 硬質ポリ塩化ビニル管	
			縮尺	1/10	<b>5-33</b>
			建築工事標準詳細図 令和4年版		

-1 湯沸室器具配置

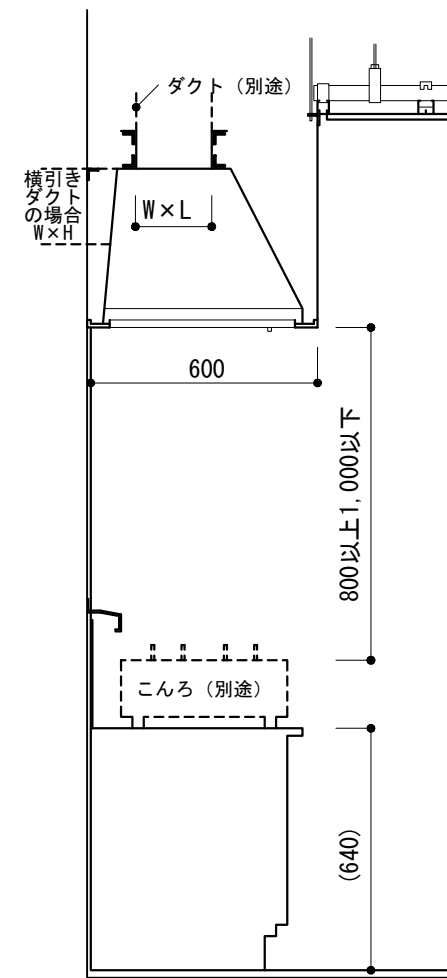


展開 1/20



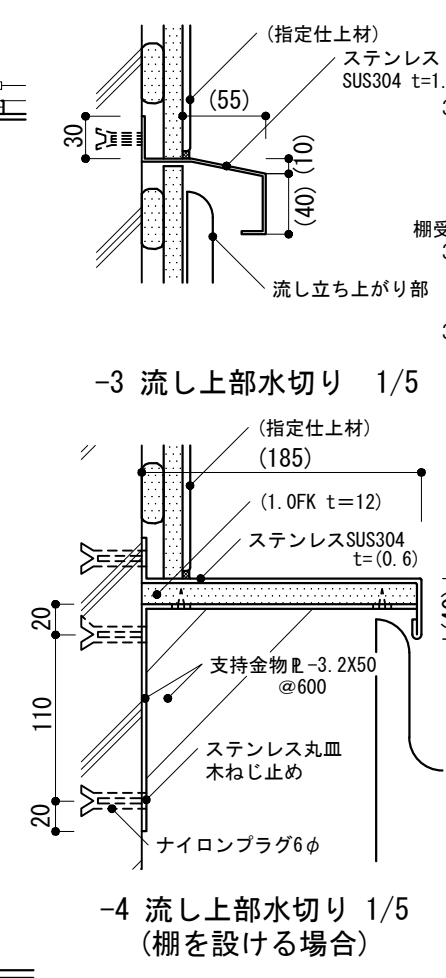
平面 1/20

-2 フード



断面 1/20

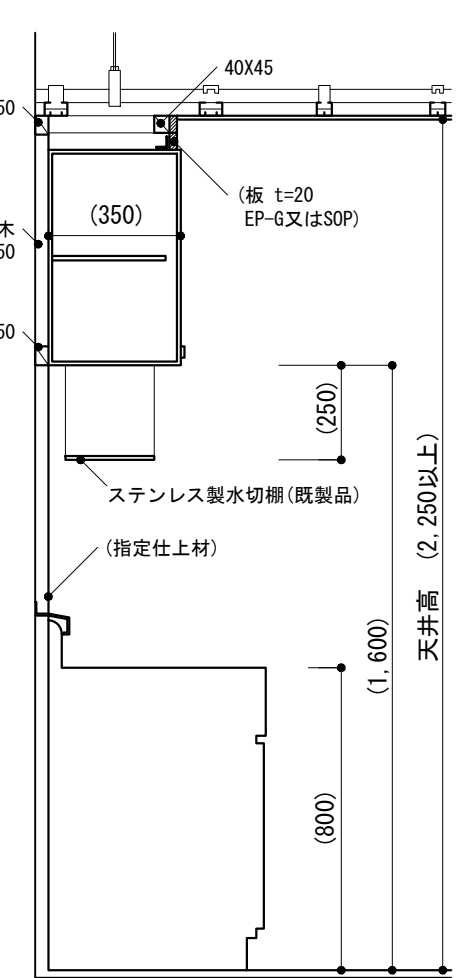
-3・-4 流し上部水切り



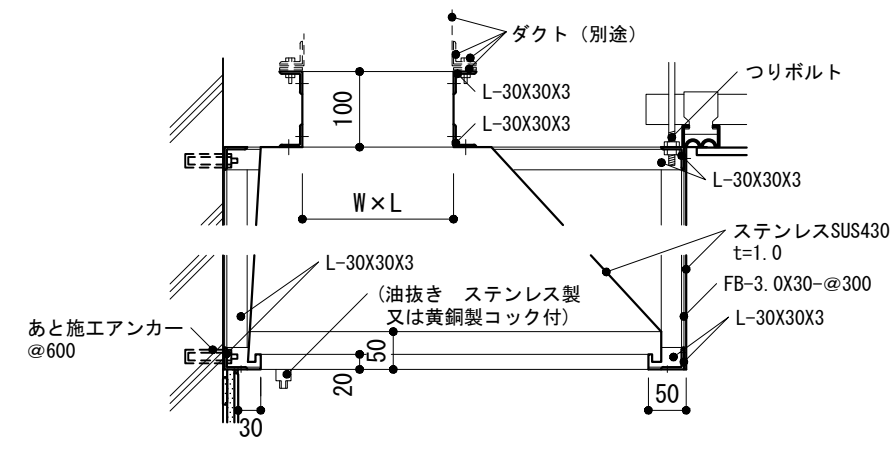
-3 流し上部水切り 1/5

-4 流し上部水切り 1/5 (棚を設ける場合)

-5 吊戸棚



断面 1/20



フード 1/10

**仕様**

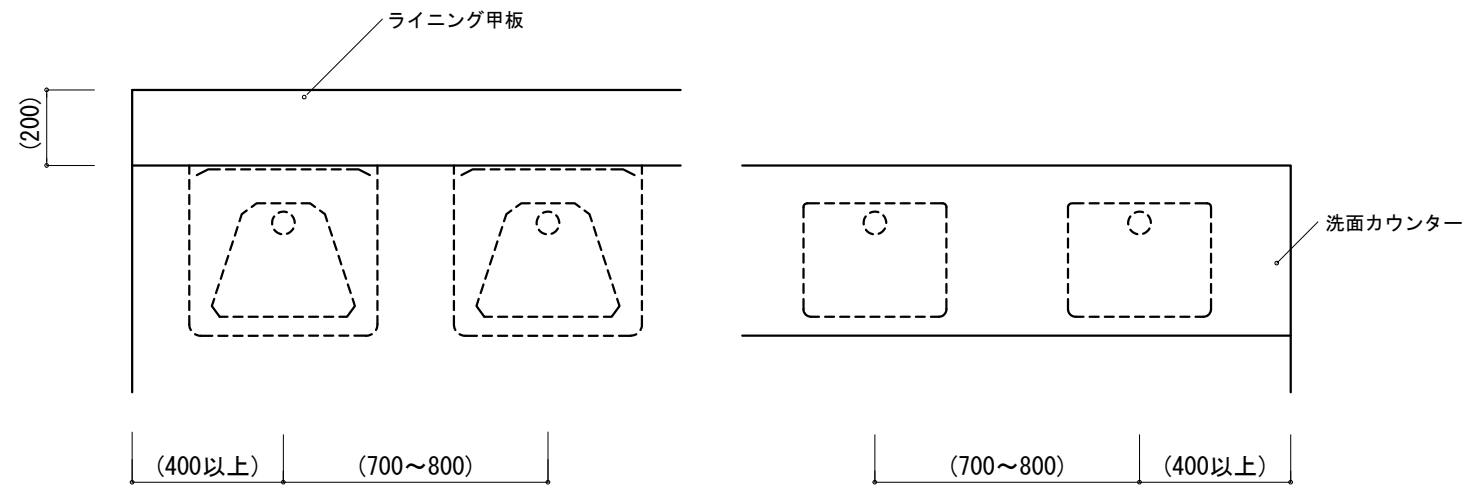
- 1) 設計上の標準的配置及び寸法を示す。
- 2) 鉄面は錆止め塗料塗りとする。
- 3) フードのステンレスの表面仕上は、No.2Bとする。
- 4) 流し台及びコンロ台を設置する部分の壁面隠蔽部分は、仕上げなしとする。

**特記事項**

- 1) 流し台、コンロ台、吊戸棚、水切棚の形状、寸法、配置、各部の仕上げ
- 2) ダクト接続用開口のW, L 又はW, H
- 3) 油抜きの有無
- 4) 塗装の種別
- 5) 指定仕上材の種類

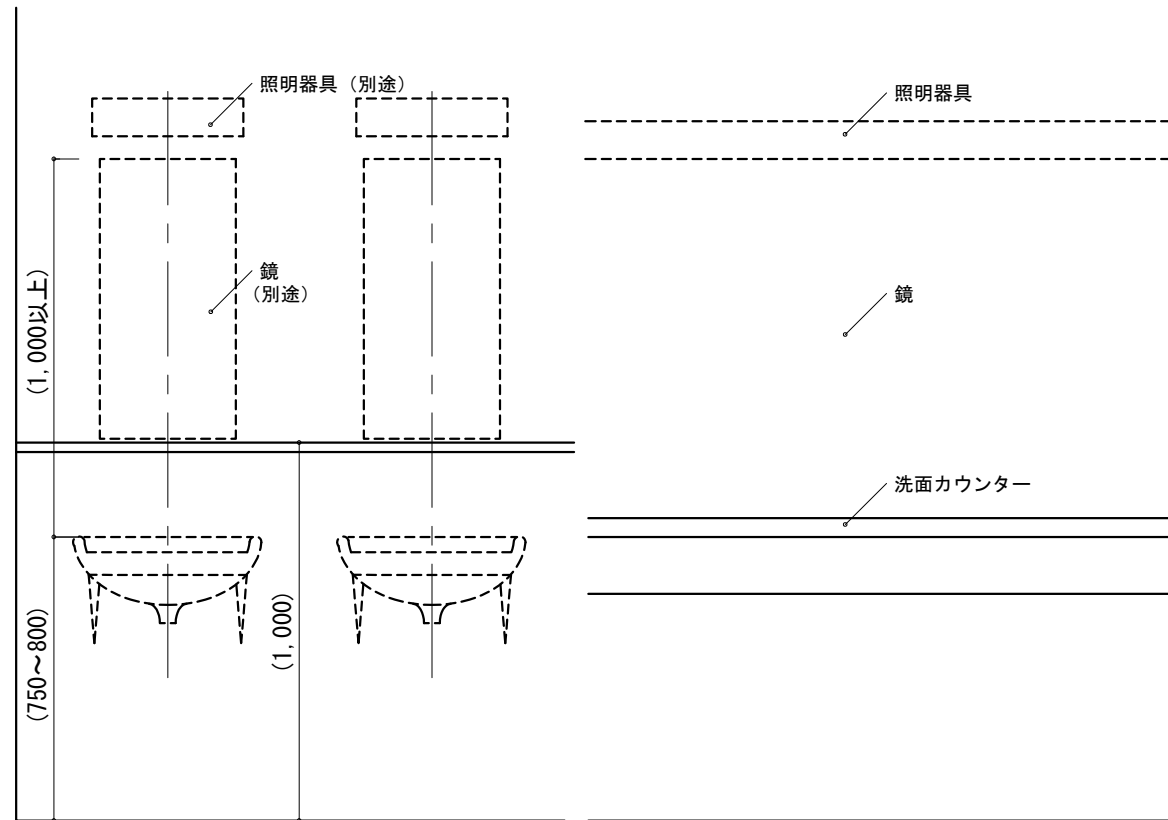
図面名称	湯沸室	
縮尺	1/5, 1/10, 1/20	<b>6-11</b>
建築工事標準詳細図 令和4年版		

-1 洗面器



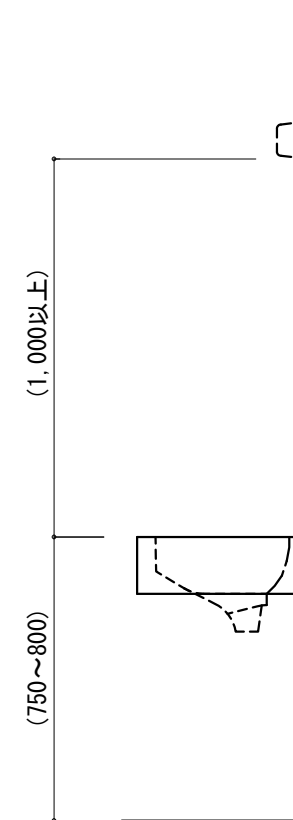
平面

平面 (洗面カウンター付きの場合)



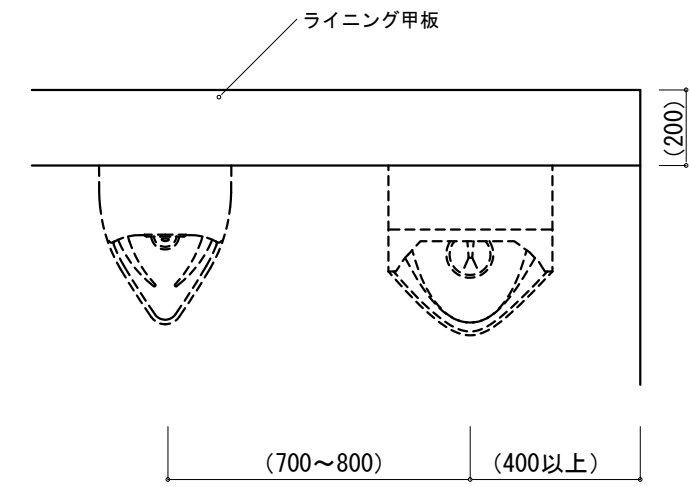
立面

立面 (洗面カウンター付きの場合)

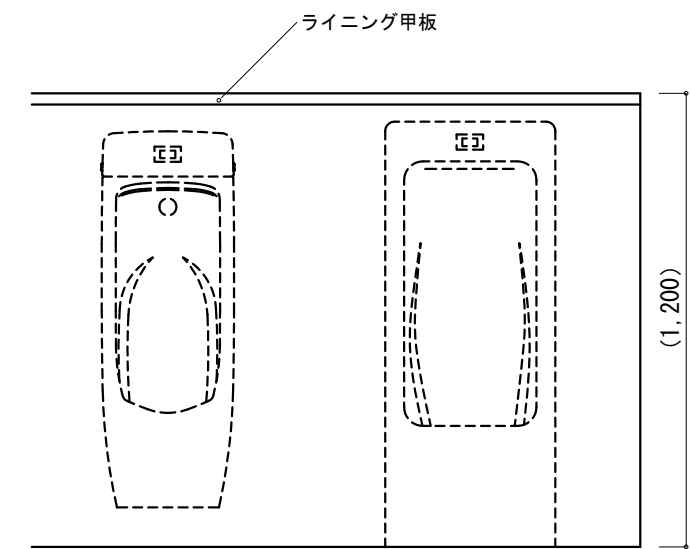


断面

-2 小便器



平面



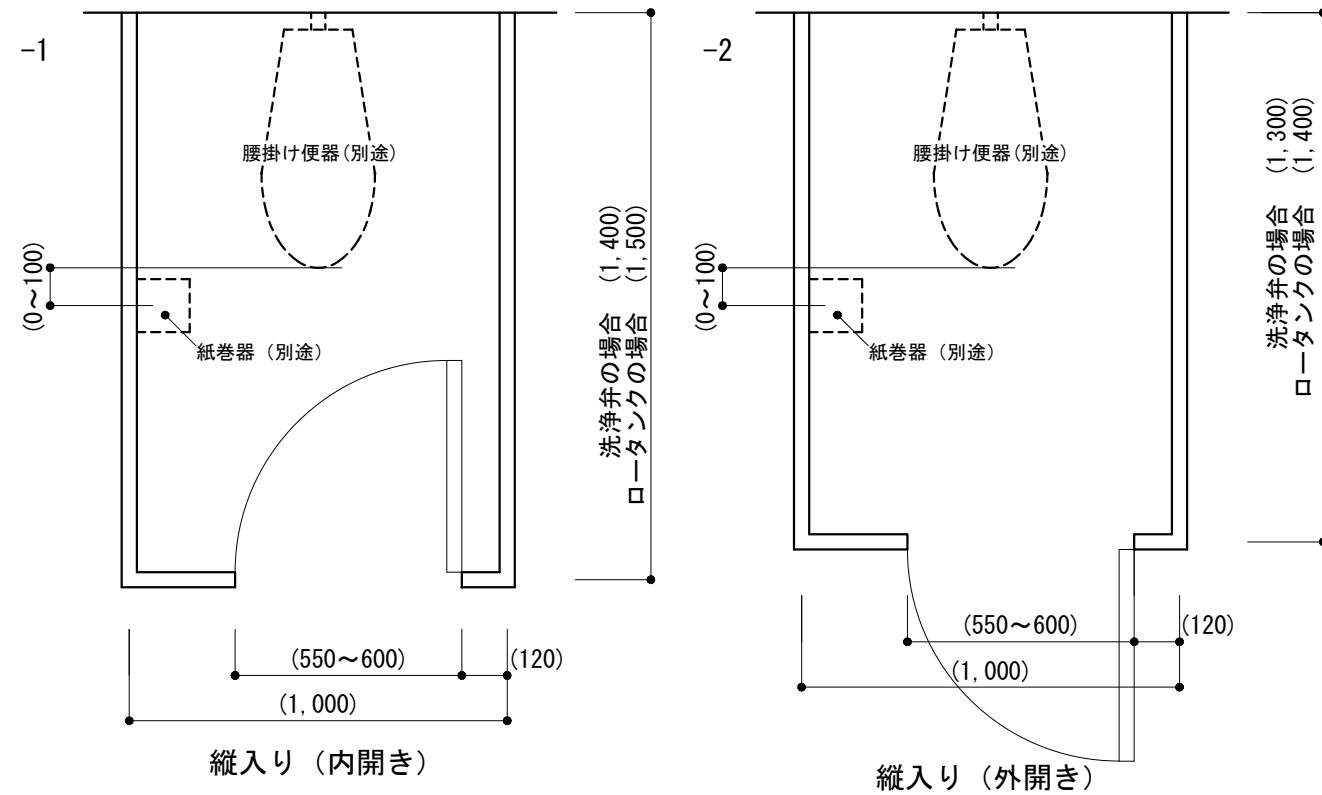
壁掛型  
(低リップ型)

床置型

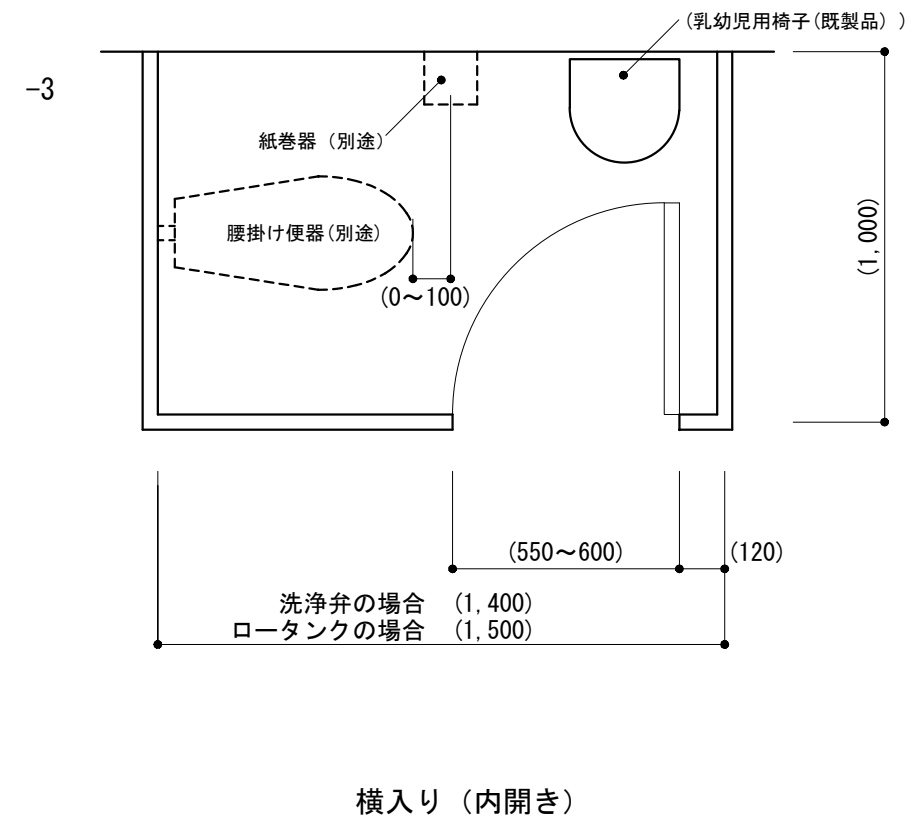
立面

仕様	特記事項 1) ライニングの有無 2) ライニング甲板の材種 3) 洗面カウンターの材種及び手すりの設置 4) フック(傘, 杖立て)の設置	図面名称	洗面所・便所 : 衛生器具配置	
		縮尺	1/20	6-21
		建築工事標準詳細図 令和4年版		

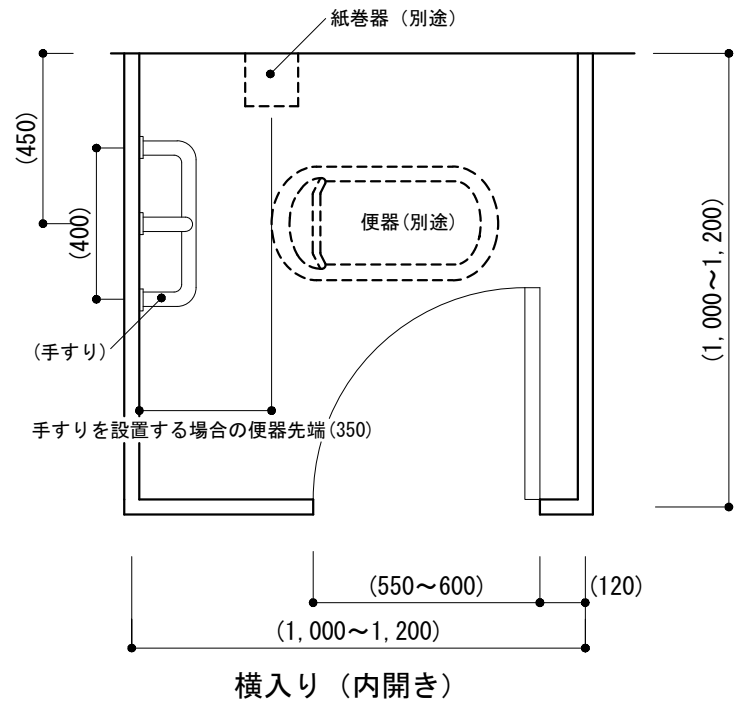
-1-2 一般便房(洋風便器)



-3 一般便房(乳幼児用椅子)

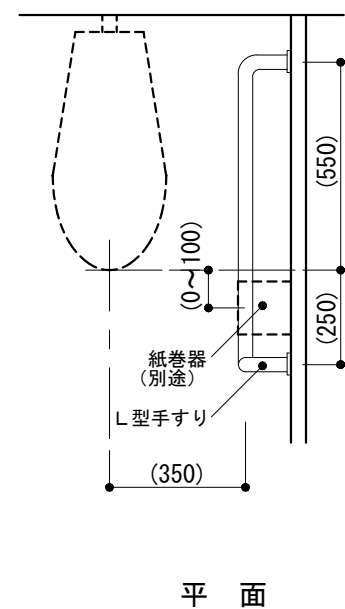


-4 一般便房(和風便器)

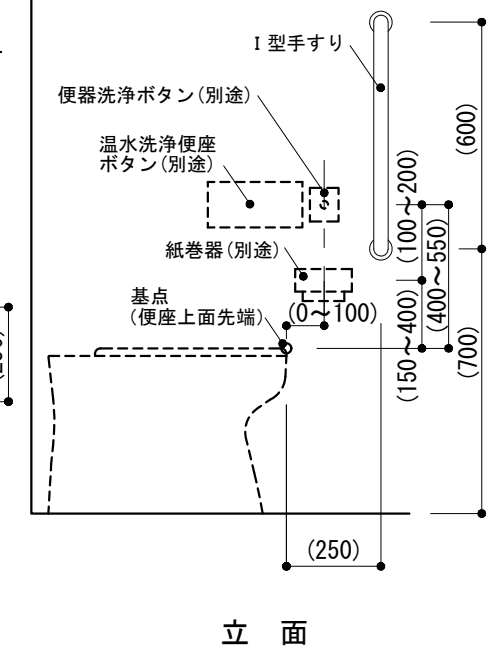
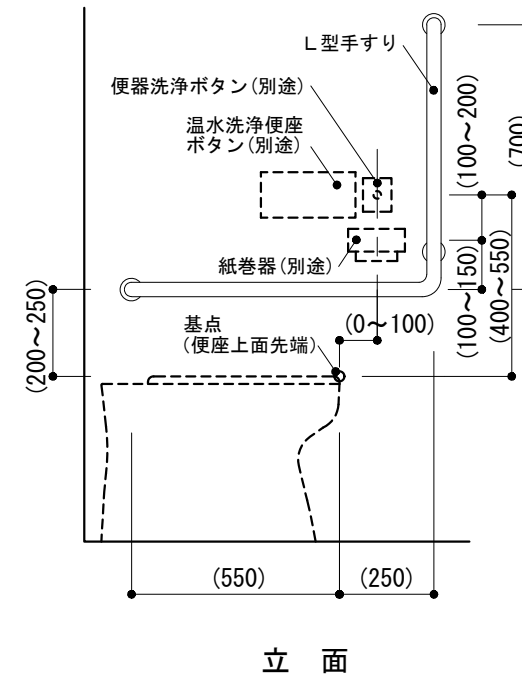


-5-6 一般便房(手すり)

-5 L型手すり

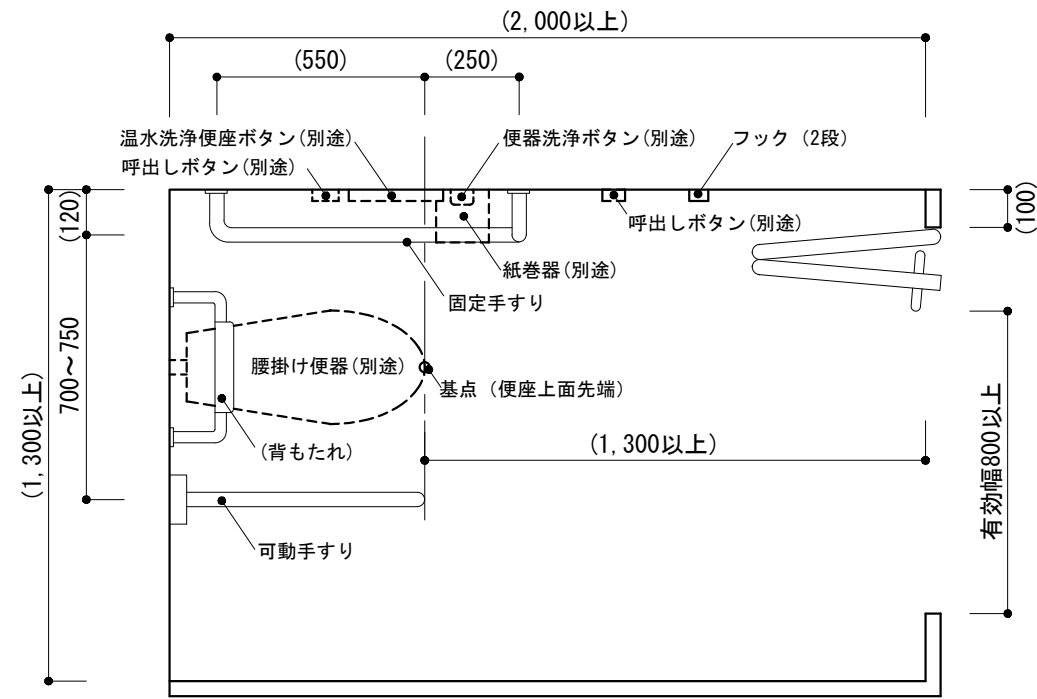


-6 I型手すり



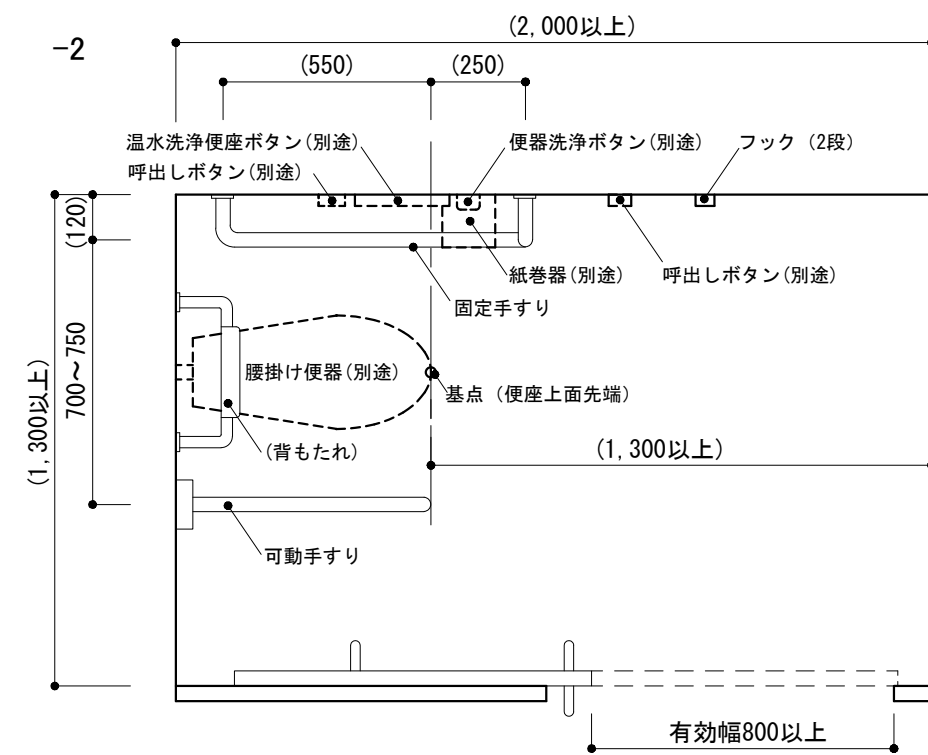
<p>仕様</p> <p>1) へだての補強は製造所の仕様による。</p> <p>2) 紙巻器及び便器洗浄ボタンの配置は、JIS S 0026に基づくものとする。</p>	<p>特記事項</p> <p>1) へだての位置寸法</p> <p>2) -1~-4の手すりの設置及び形状</p> <p>3) -1~-4の乳幼児用椅子の設置</p> <p>4) 手すりの径, 材種, 表面仕上げ</p>	図面名称	便所 : 一般便房		
		縮尺	1/20	6-22	
		建築工事標準詳細図 令和4年版			

-1 車椅子使用者用簡易型便房(縦入り)



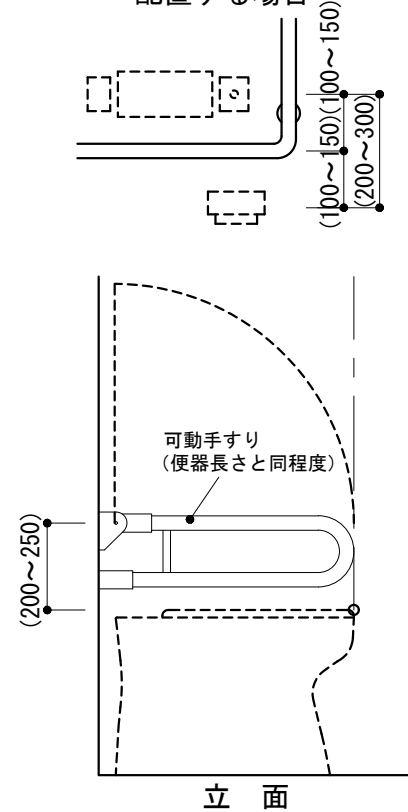
平面

-2-3 車椅子使用者用簡易型便房(横入り)



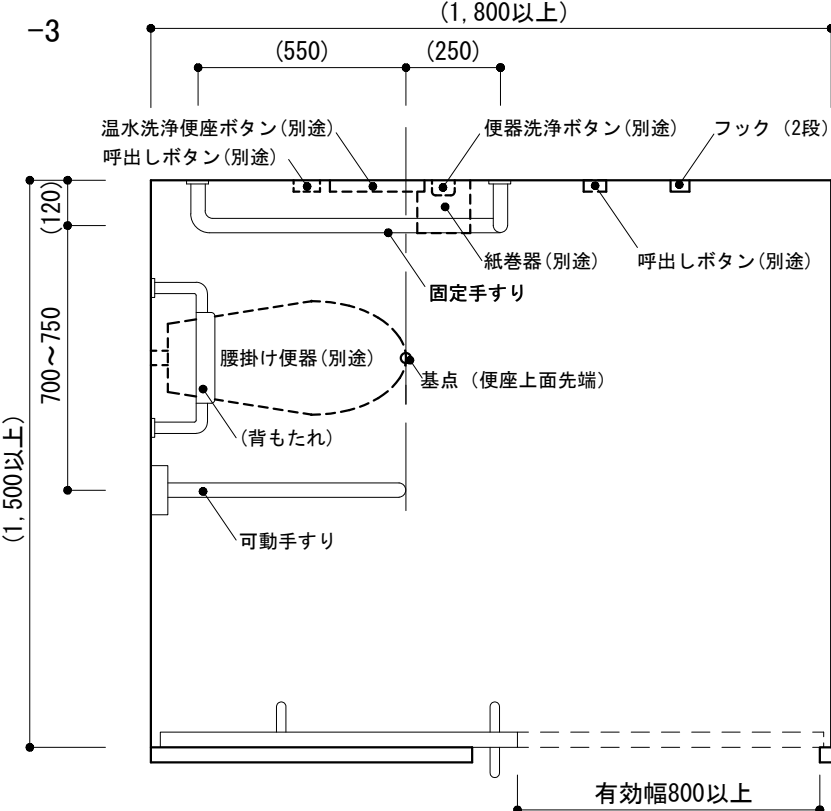
平面 (立面は6-23-1に準ず)

紙巻器を水平手すり下に配置する場合



立面

立面



平面 (立面は6-23-1に準ず)

仕様

- 1) 紙巻器, 便器洗浄ボタン及び呼出しボタンの配置は, JIS S 0026に基づくものとする。

特記事項

- 1) 扉の仕様及び開閉方法
- 2) 手すりの径, 材種, 表面仕上げ
- 3) 便器背もたれの有無
- 4) 手荷物置台の設置

図面名称

便所:車椅子使用者用簡易型便房

縮尺

1/20

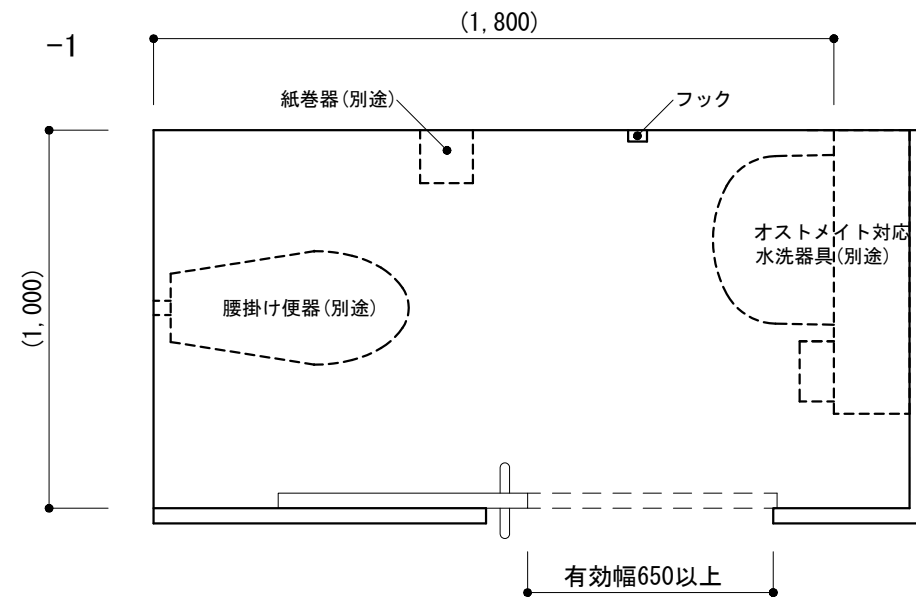
建築工事標準詳細図 令和4年版

6-23

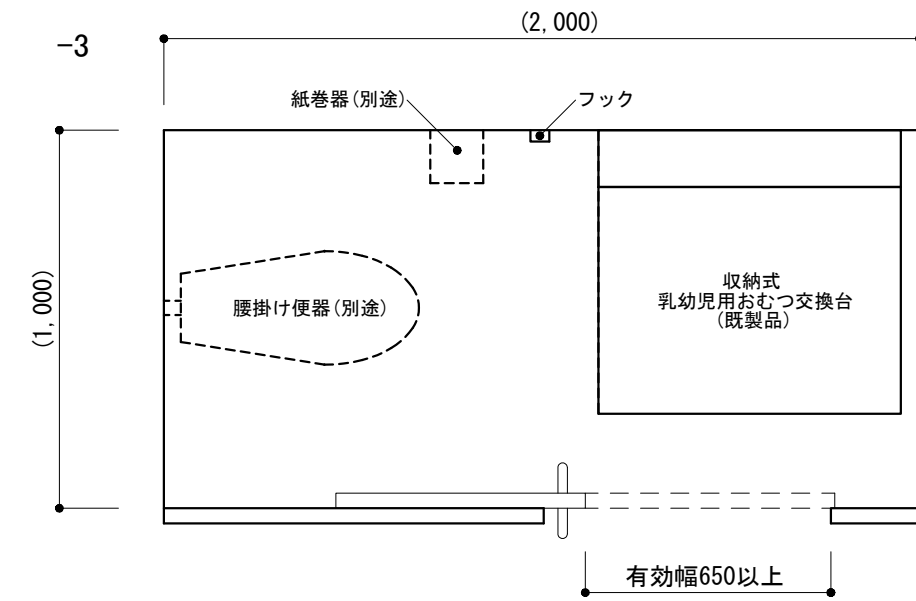


-1-2 オストメイト用設備を有する便房

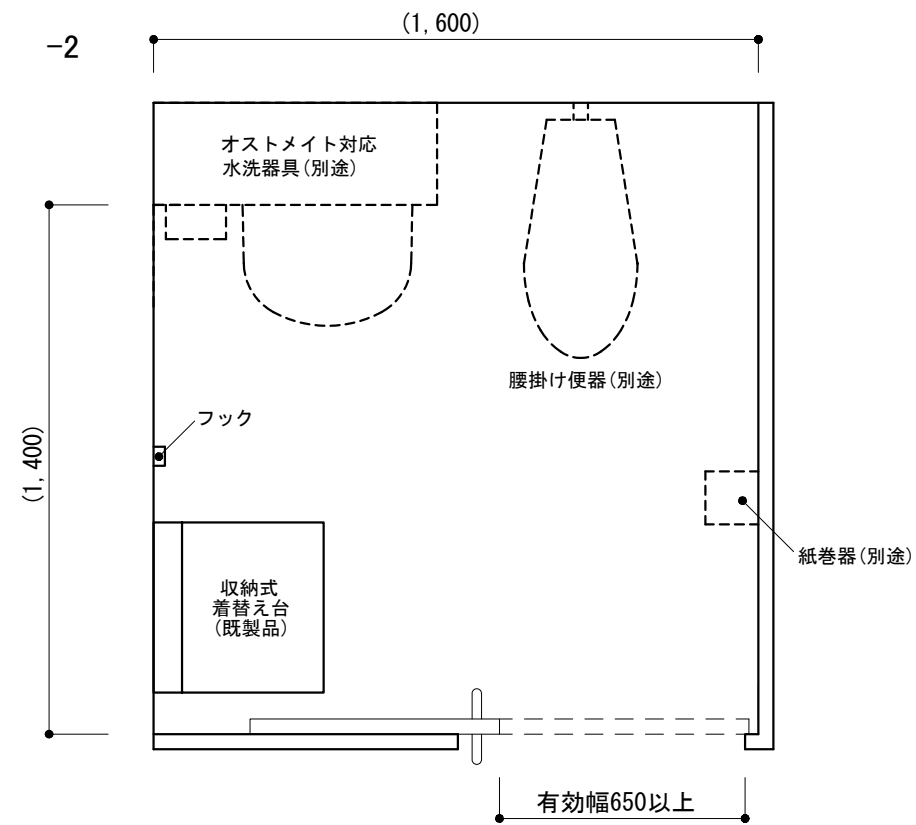
-3-4 乳幼児連れに配慮した便房



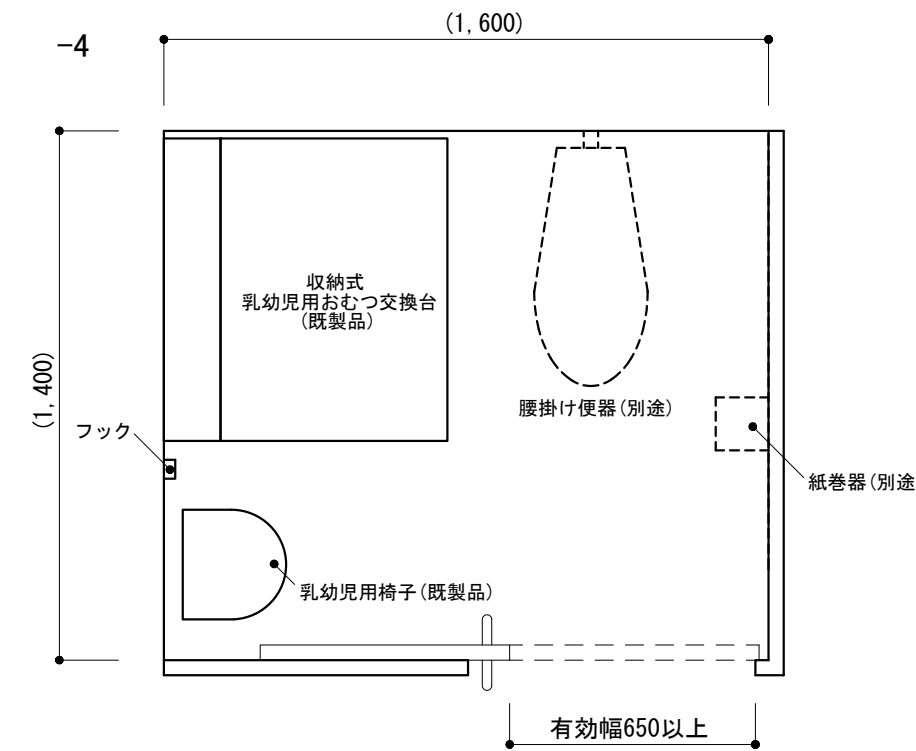
平面



平面



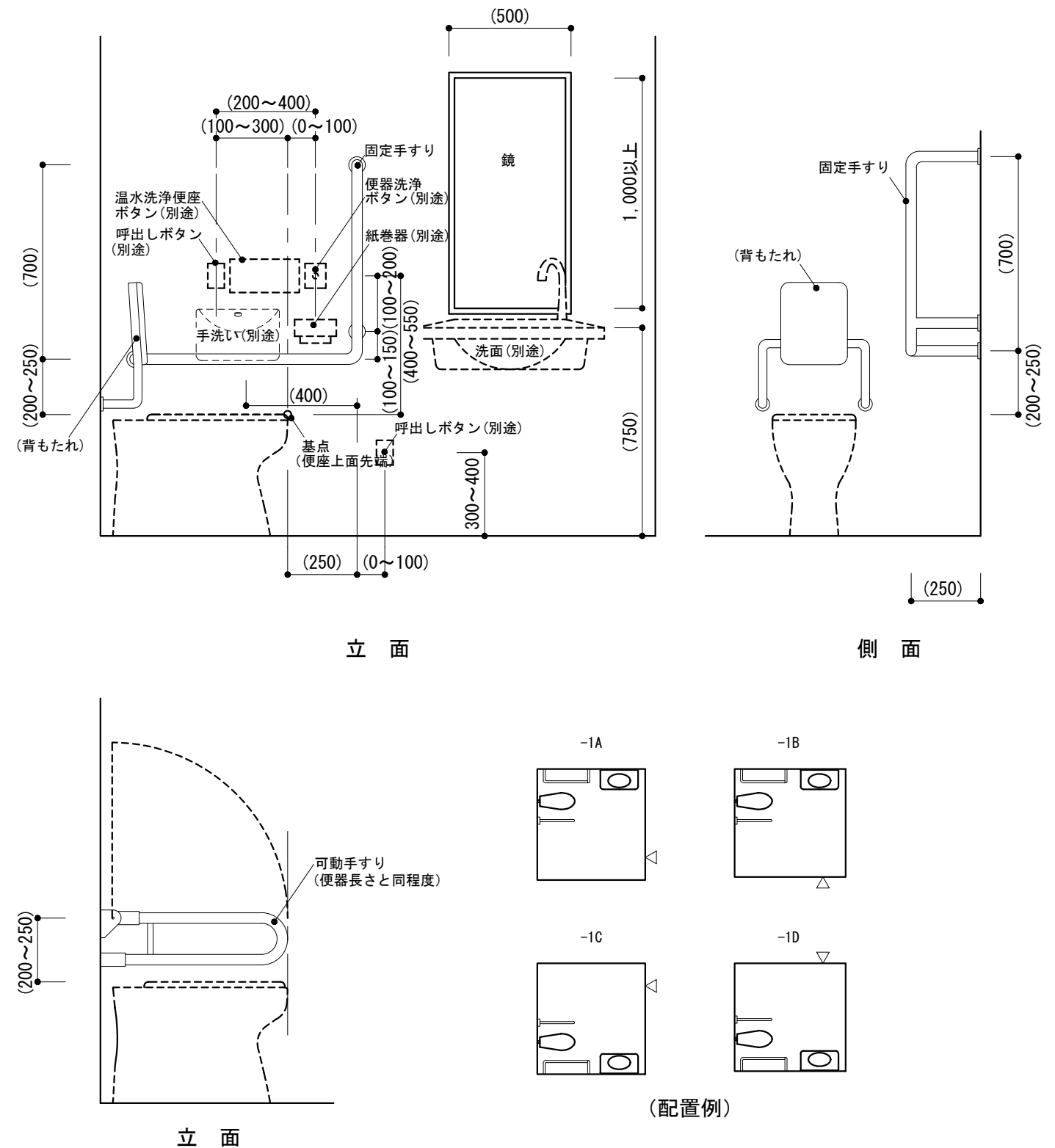
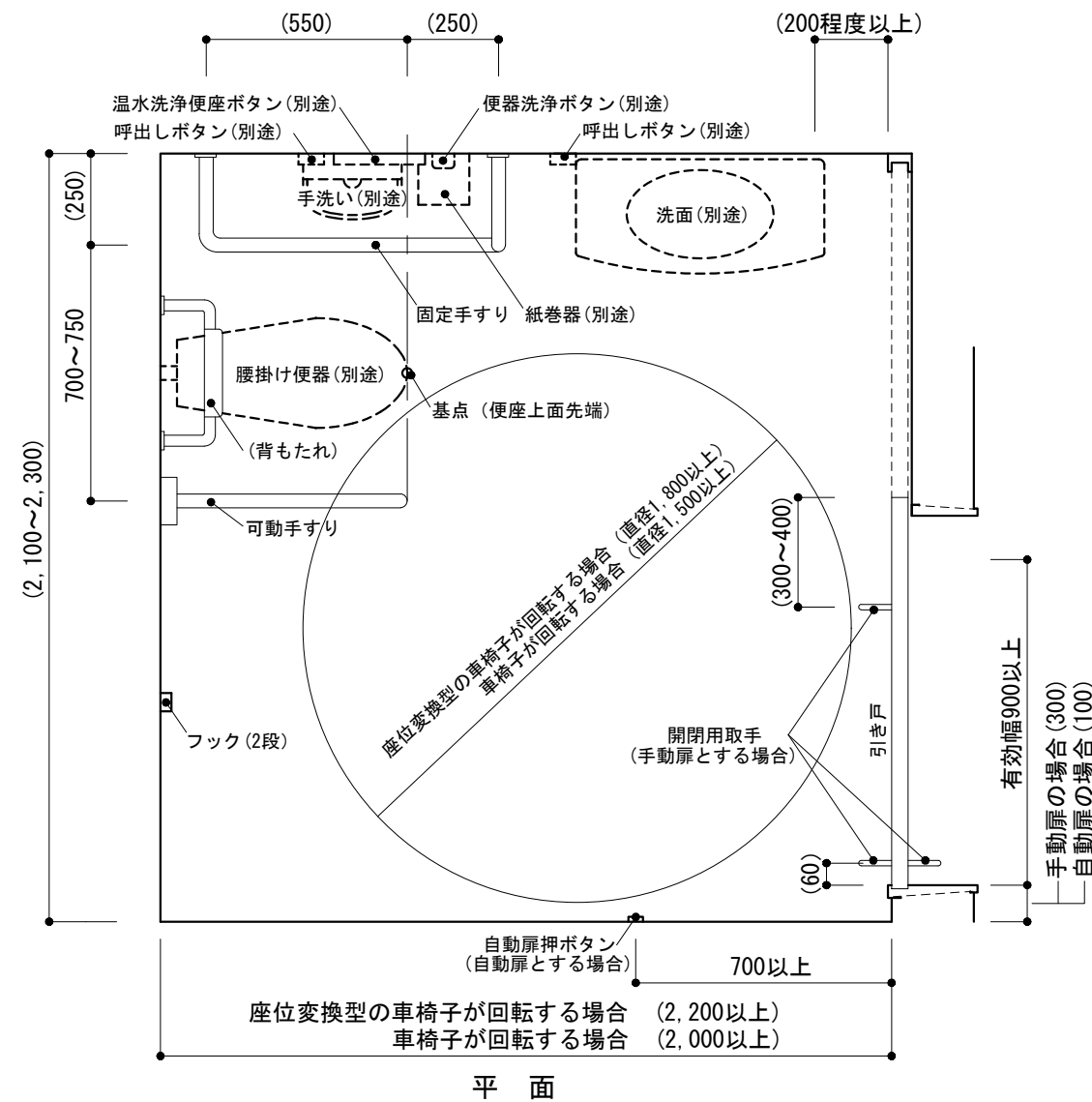
平面



平面

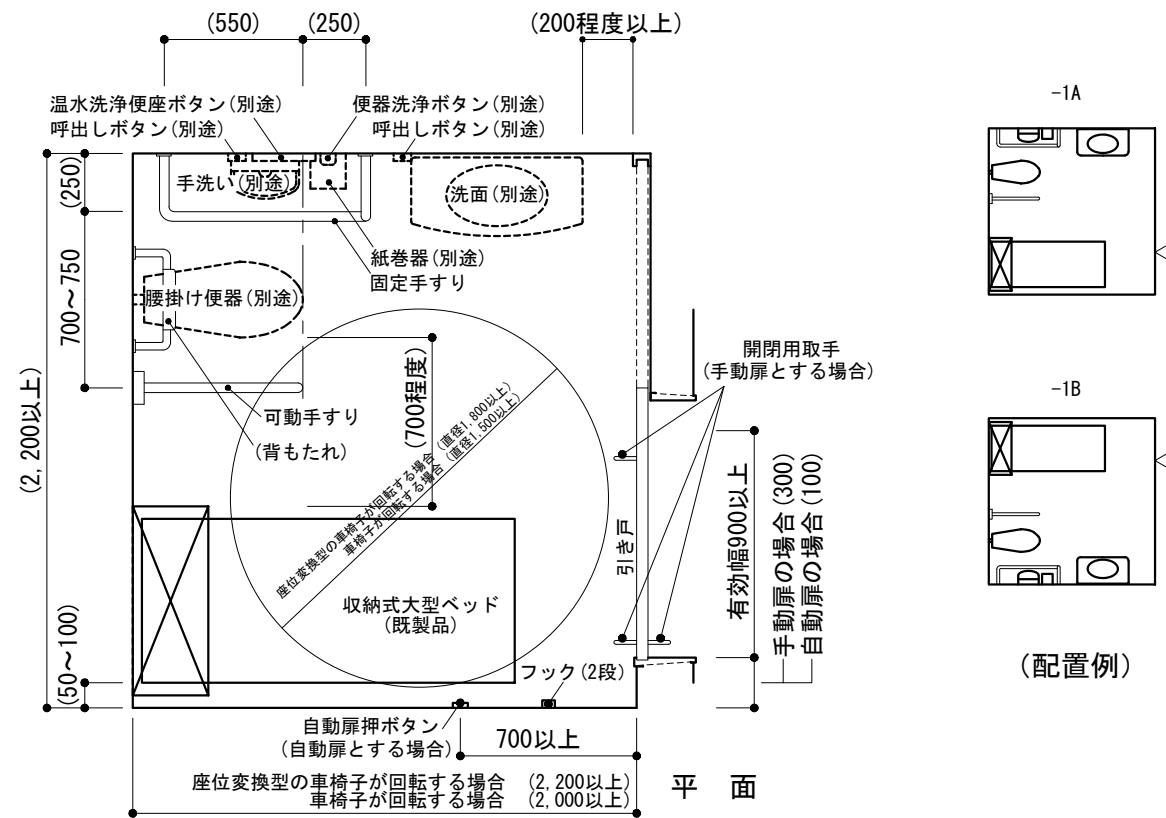
<b>仕様</b> 1) 紙巻器及び便器洗浄ボタンの配置は、JIS S 0026に基づくものとする。	<b>特記事項</b> 1) 扉の仕様及び開閉方法 2) 収納式着替え台のサイズ 3) 収納式乳幼児用おむつ交換台のタイプ及びサイズ 4) 乳幼児用椅子のタイプ及びサイズ 5) 手すりの設置及び形状 6) 手荷物置台の設置	<b>図面名称</b> 便所:オストメイト用設備を有する便房 乳幼児連れに配慮した便房
		<b>縮尺</b> 1/20
		建築工事標準詳細図 令和4年版
		6-24

-1 車椅子使用者用便房

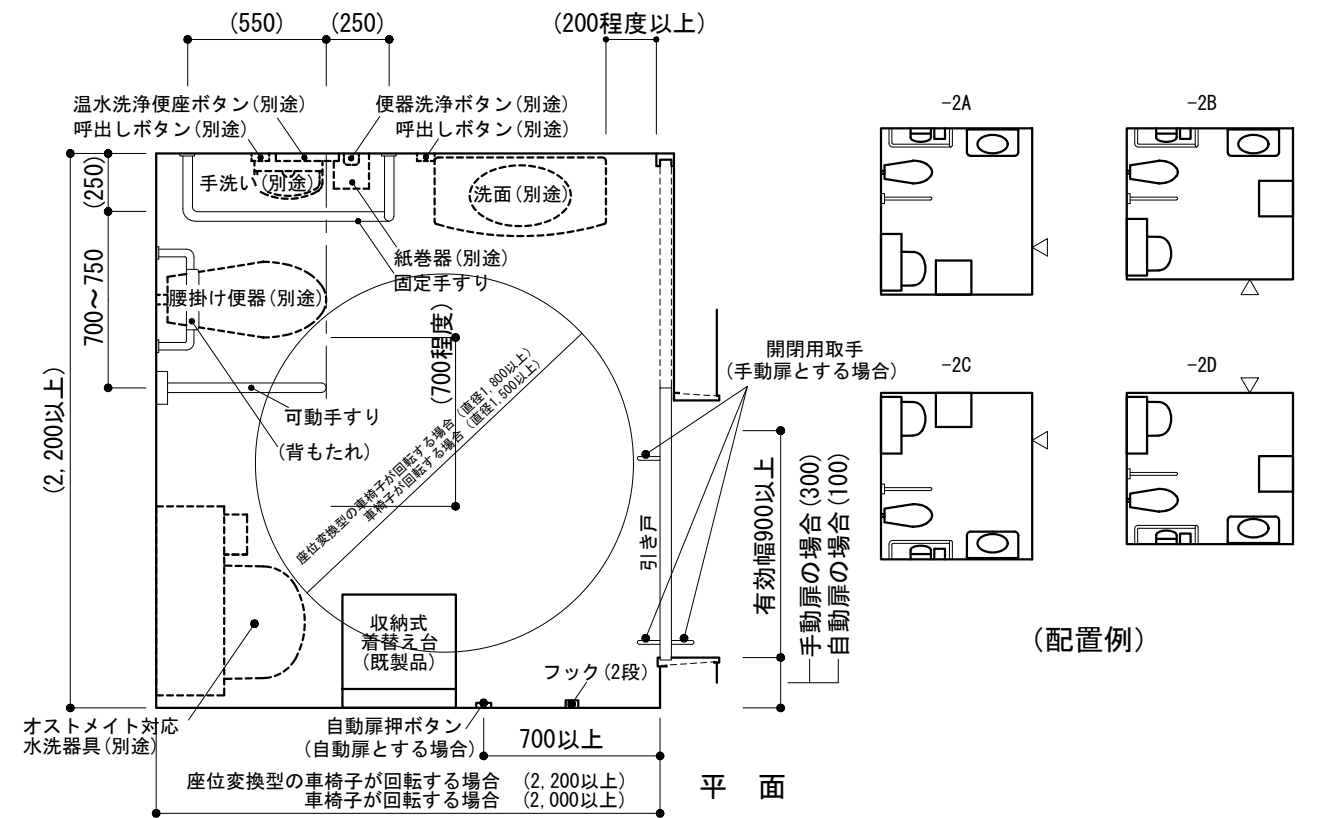


<b>仕様</b> 1) 紙巻器, 便器洗浄ボタン及び呼出しボタンの配置は、JIS S 0026に基づくものとする。	<b>特記事項</b> 1) 便房の内法寸法 2) ライニングの設置位置, 高さ等 3) 手すりの径, 材種, 表面仕上げ 4) 背もたれの有無 5) 手荷物台の設置	<b>図面名称</b> 便所: 車椅子使用者用便房	
		<b>縮尺</b> 1/20	<b>6-25</b>
		建築工事標準詳細図 令和4年版	

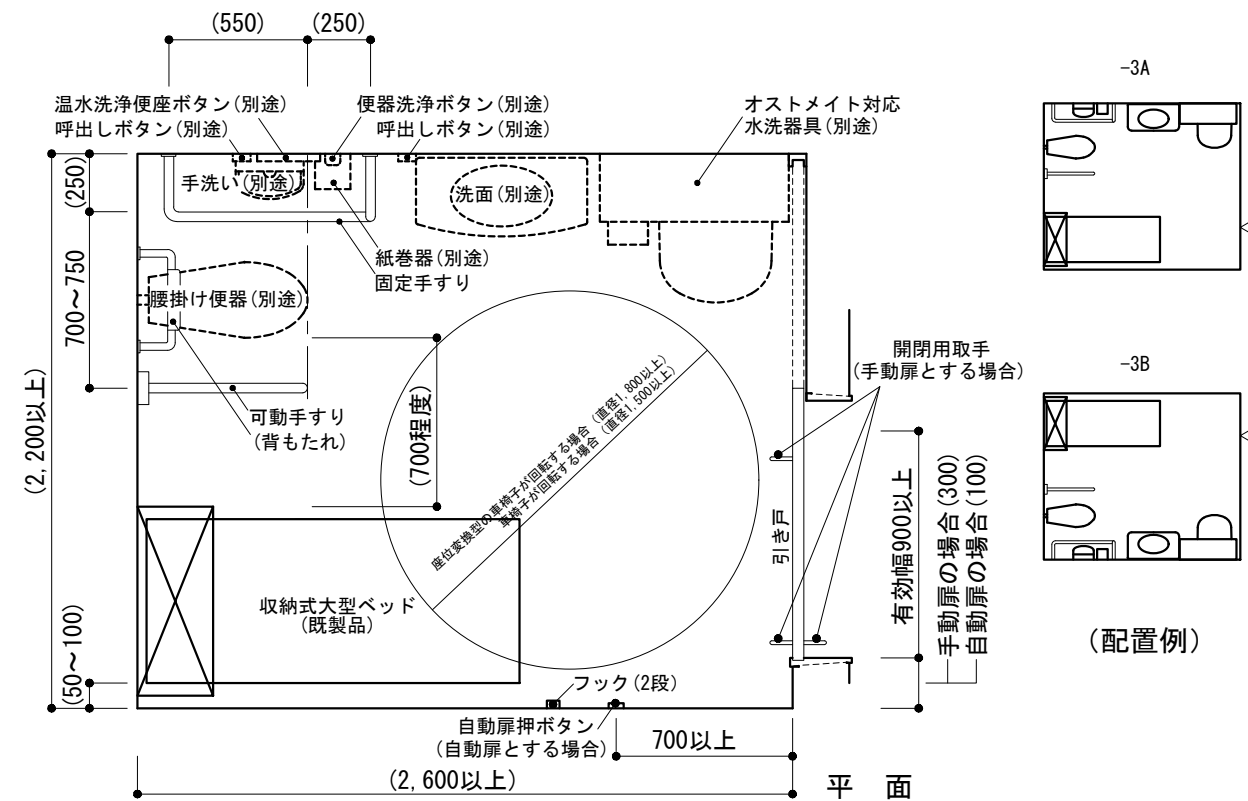
-1 車椅子使用者用便房(大型ベッド)



-2 車椅子使用者用便房(オストメイト用設備)



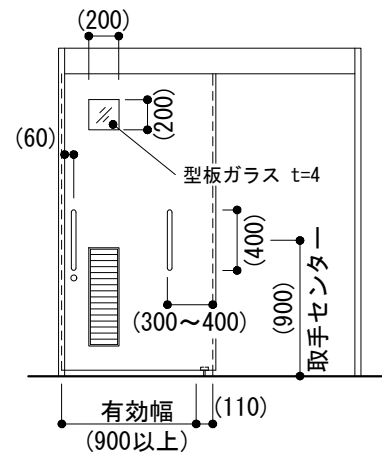
-3 車椅子使用者用便房(オストメイト用設備+大型ベッド)



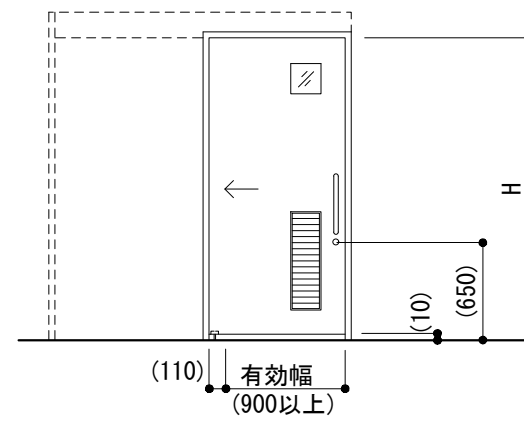
<p>仕様</p> <p>1) 紙巻器, 便器洗浄ボタン及び呼出しボタンの配置は, JIS S 0026に基づくものとする。</p>	<p>特記事項</p> <p>1) 便房の内法寸法 2) ライニングの設置位置, 高さ等 3) 収納式大型ベッドのタイプ及びサイズ 4) 収納式着替え台のサイズ 5) 手すりの径, 材種, 表面仕上げ 6) 便器背もたれの有無 7) 手荷物置台の設置</p>	図面名称	便所: 車椅子使用者用便房	
		縮尺	1/30	6-26
		建築工事標準詳細図 令和4年版		

-1 引き戸(手動扉)

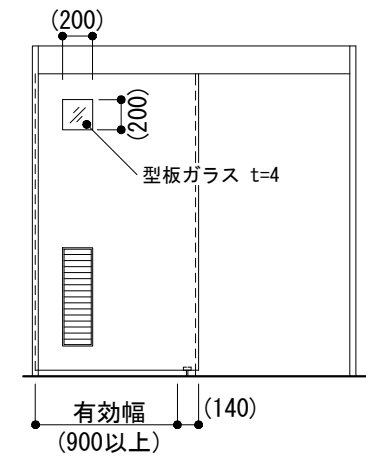
-2 引き戸(自動扉)



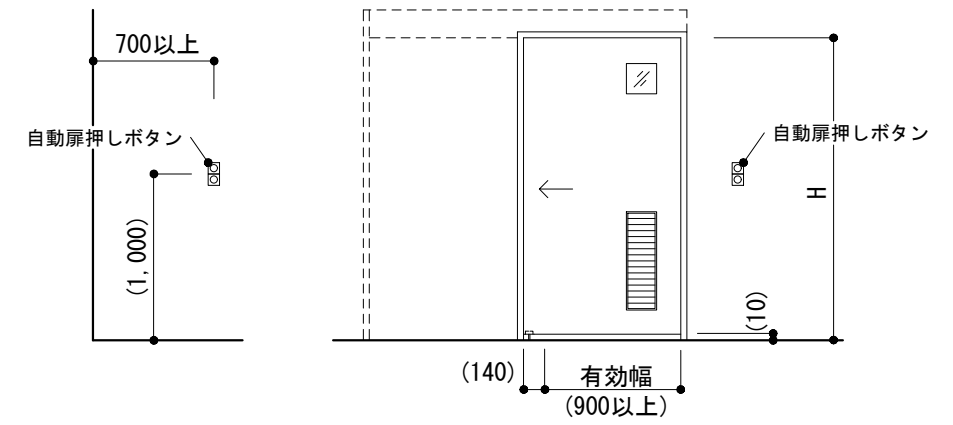
内面姿図 1/50



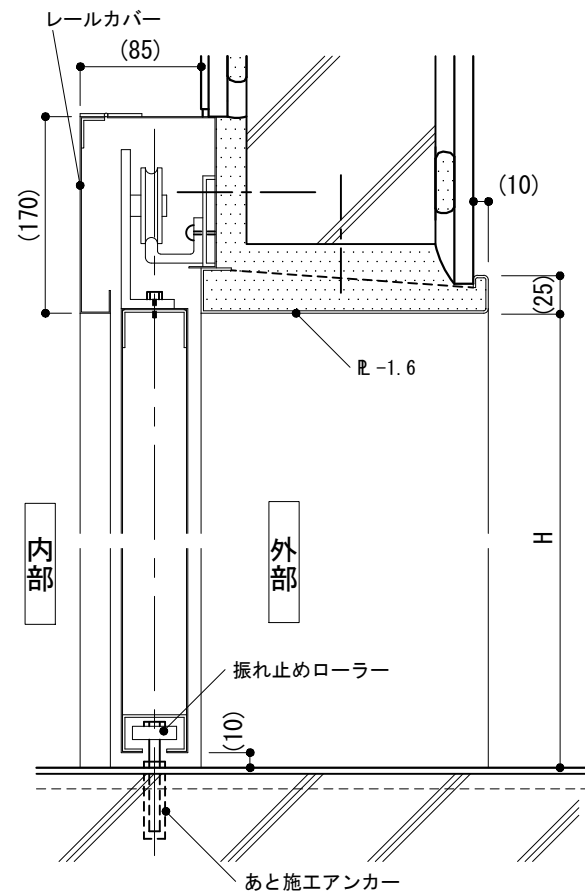
外面姿図 1/50



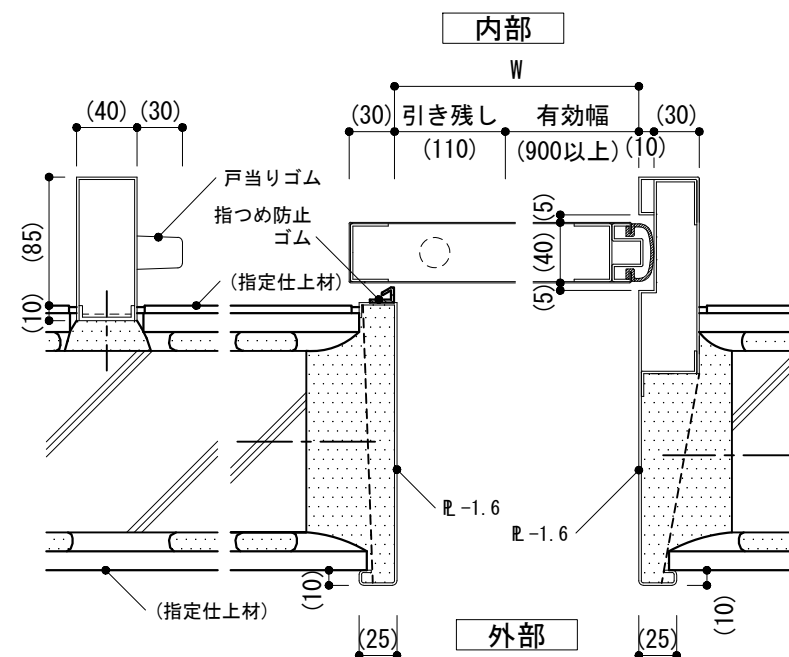
内面姿図 1/50



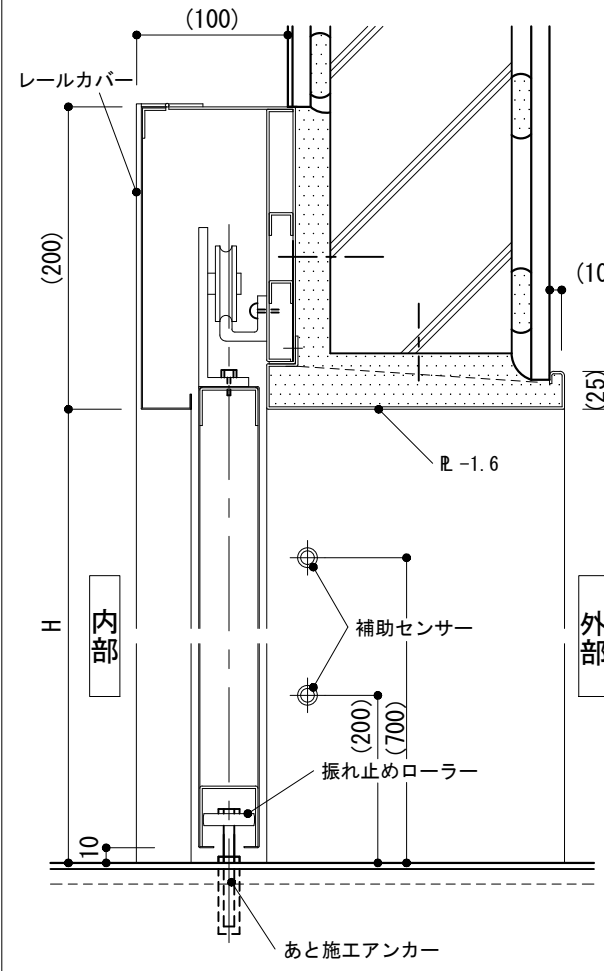
外面姿図 1/50



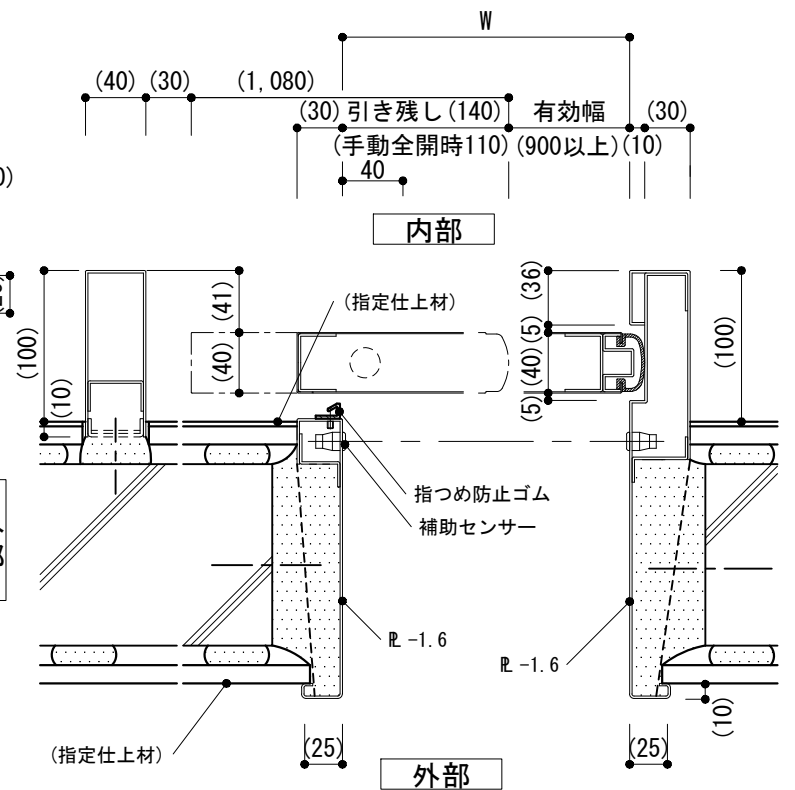
断面 1/5



平面 1/5



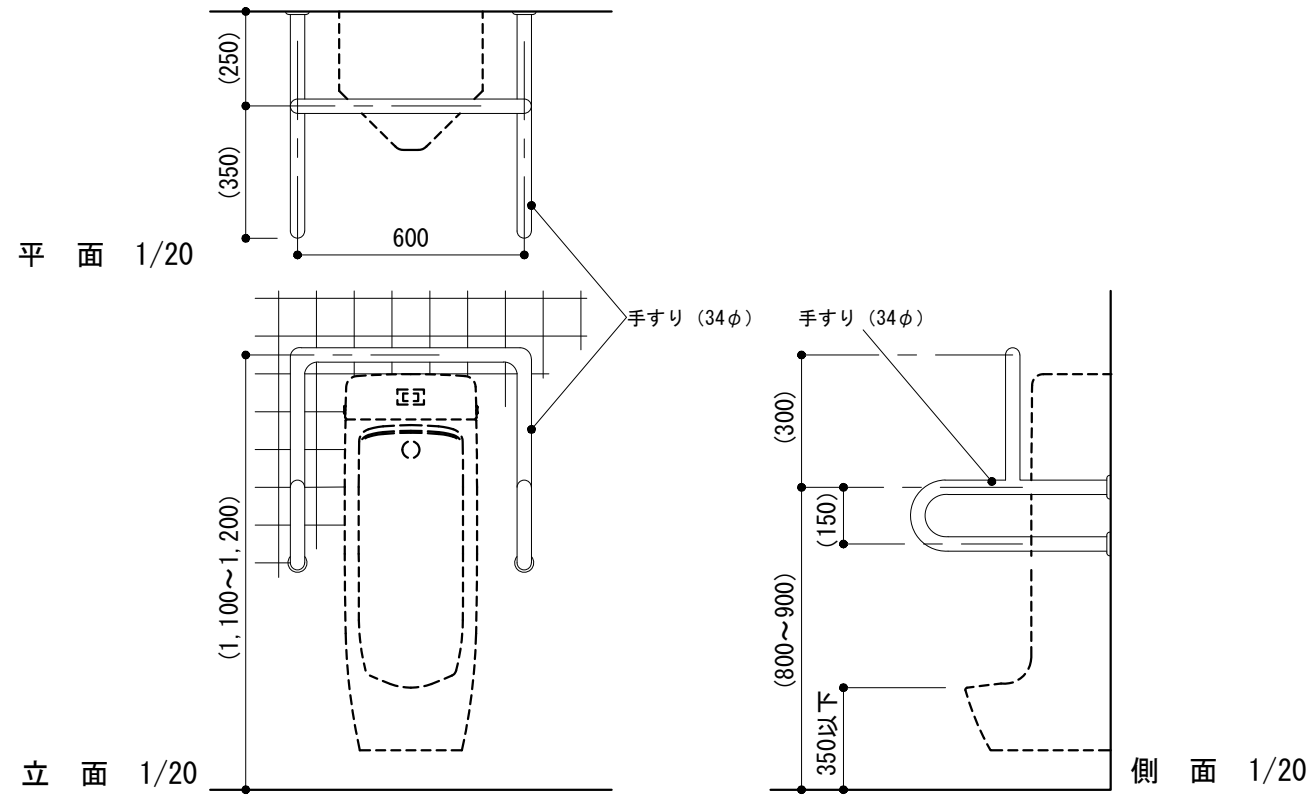
断面 1/5



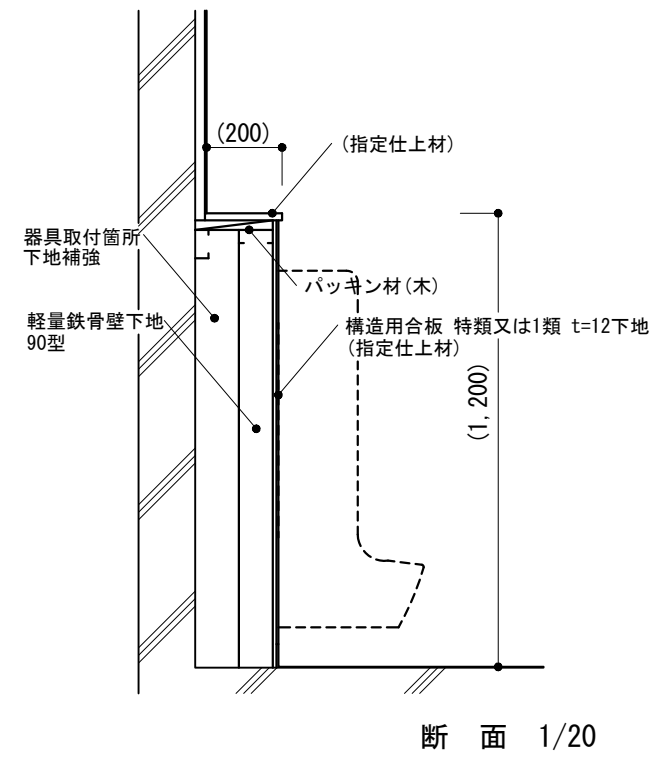
平面 1/5

仕様	特記事項		図面名称	便所:引き戸 (車椅子使用者用便房)	
	1) 引き戸 W, H 2) 錠の種類 3) 取手の形状, 寸法等 4) -1の引戸装置の性能, 及び-2の開閉装置の性能 5) 枠の塗装 6) 指定仕上材の種類			縮尺	1/5, 1/50
				建築工事標準詳細図 令和4年版	

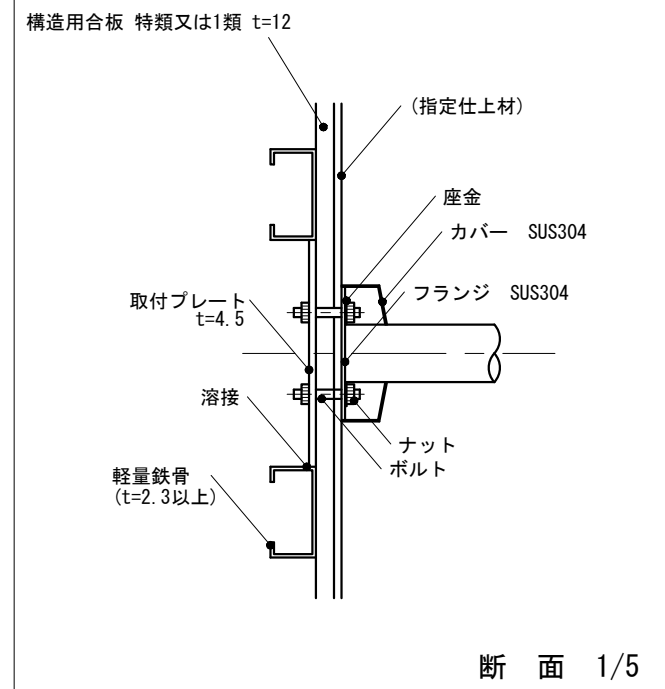
-1 小便器手すり



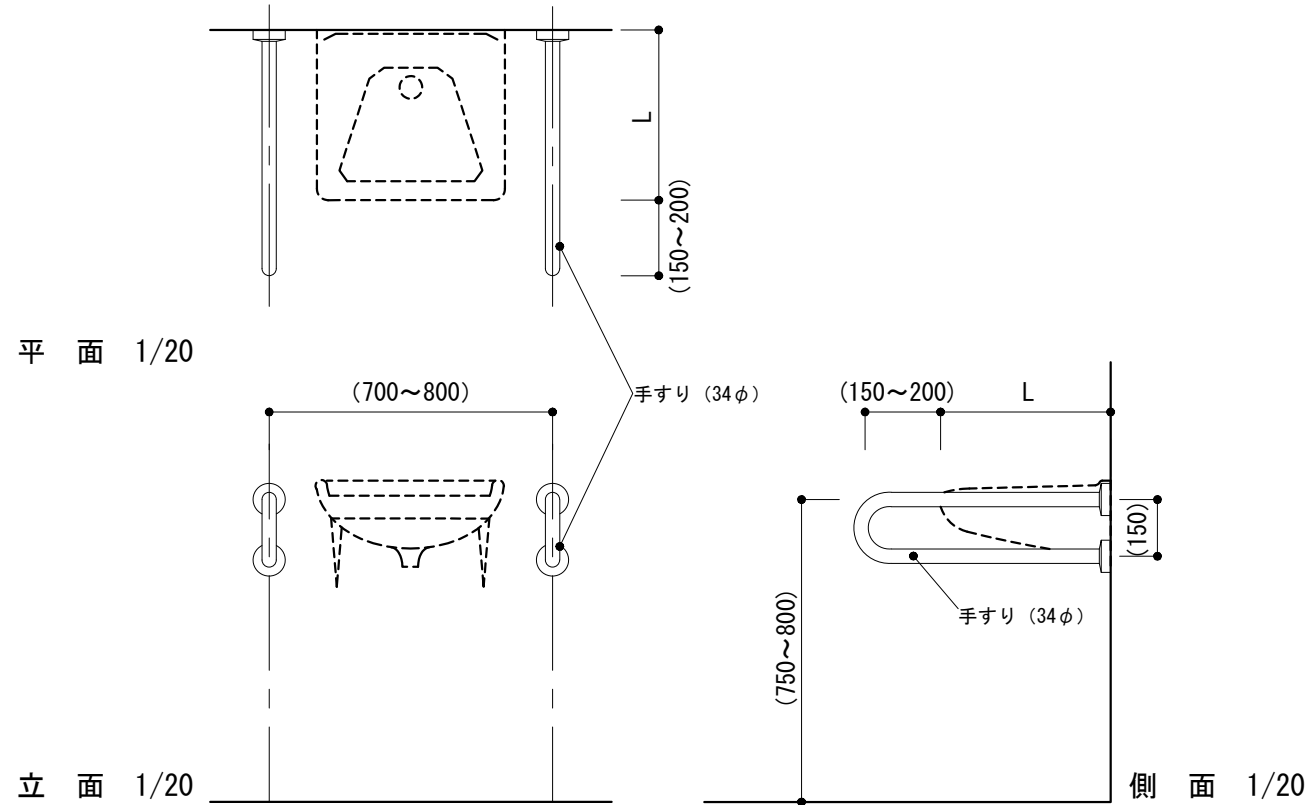
-3 ライニング(軽量鉄骨壁下地)



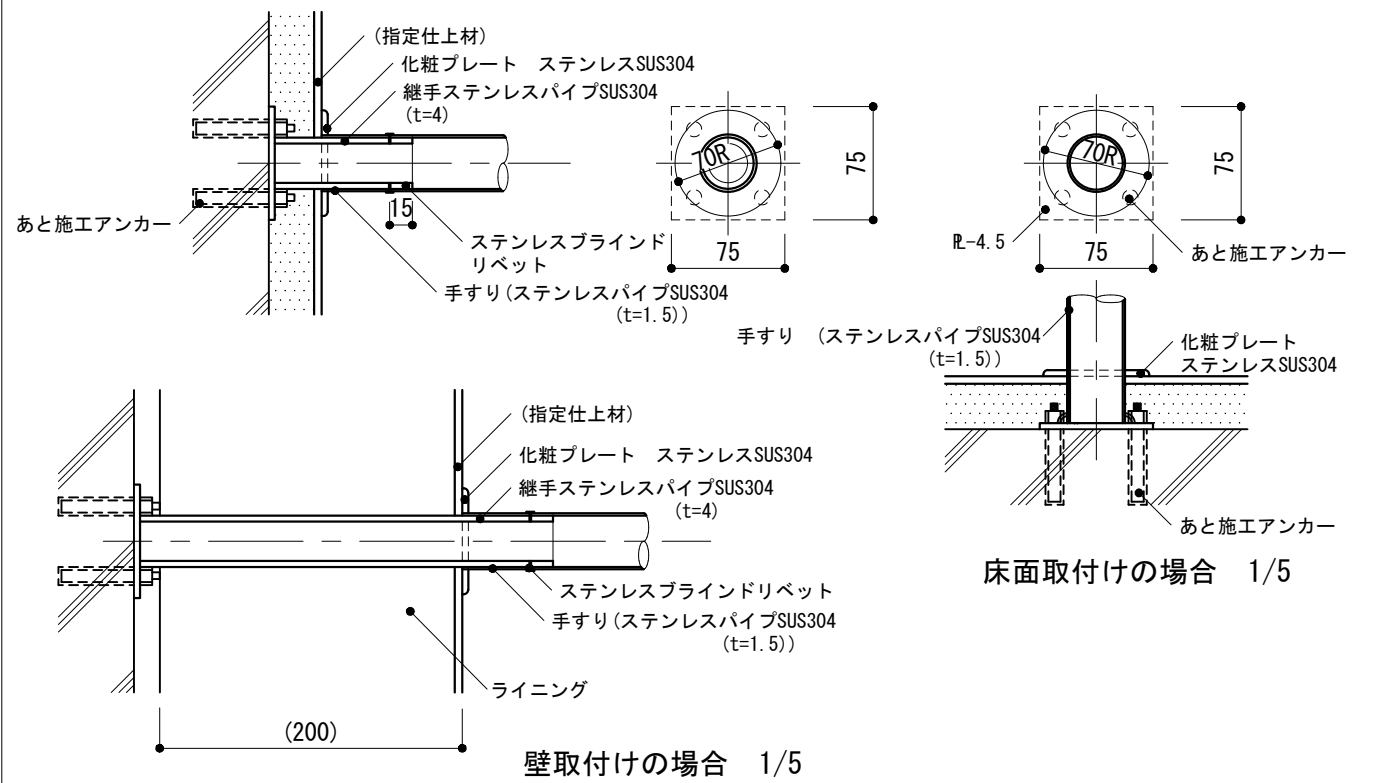
-4 手すり詳細(軽量鉄骨壁下地)



-2 洗面器手すり



-5 手すり詳細(コンクリート)



仕様

特記事項

- 1) 手すりの位置, 径, 材種, 表面仕上げ
- 2) -2洗面器手すりのL
- 3) -3~-5の指定仕上材の種類
- 4) -3の器具取付箇所下地補強

図面名称

便所 : 手すり, ライニング

縮尺

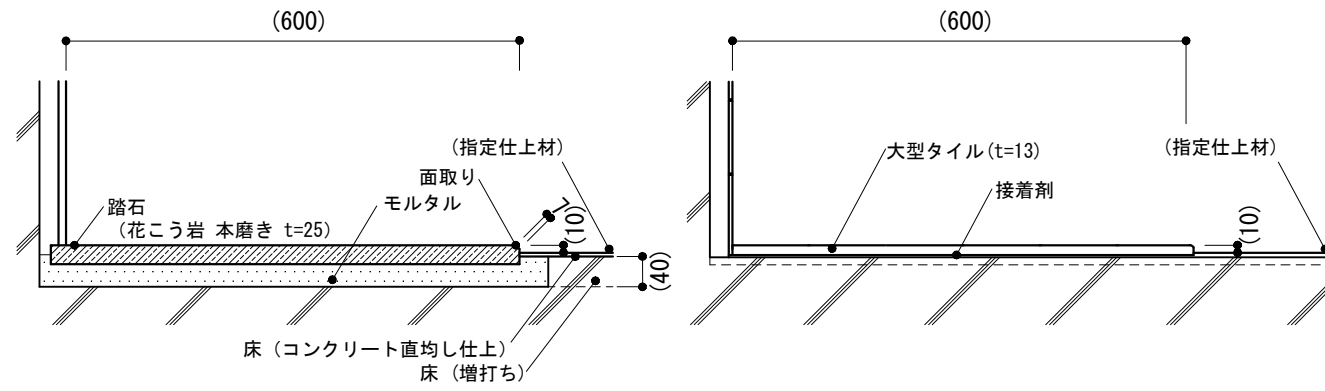
1/5, 1/20

建築工事標準詳細図 令和4年版

6-28

-1 汚垂石(石材)

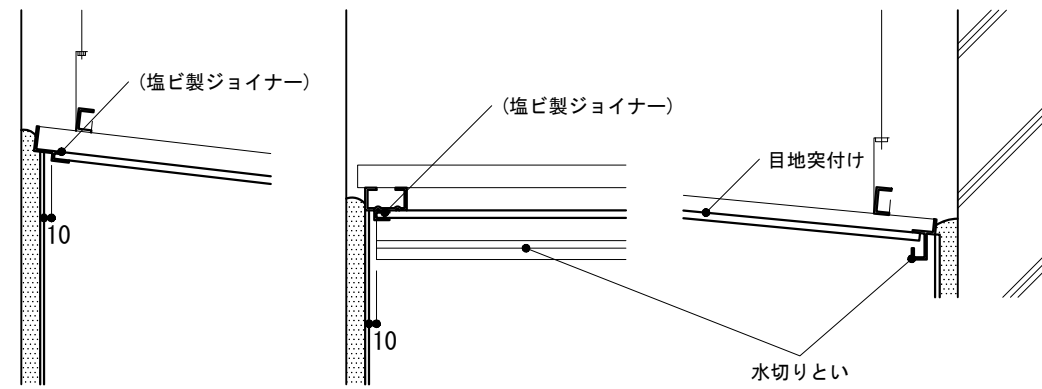
-2 汚垂石(大型タイル)



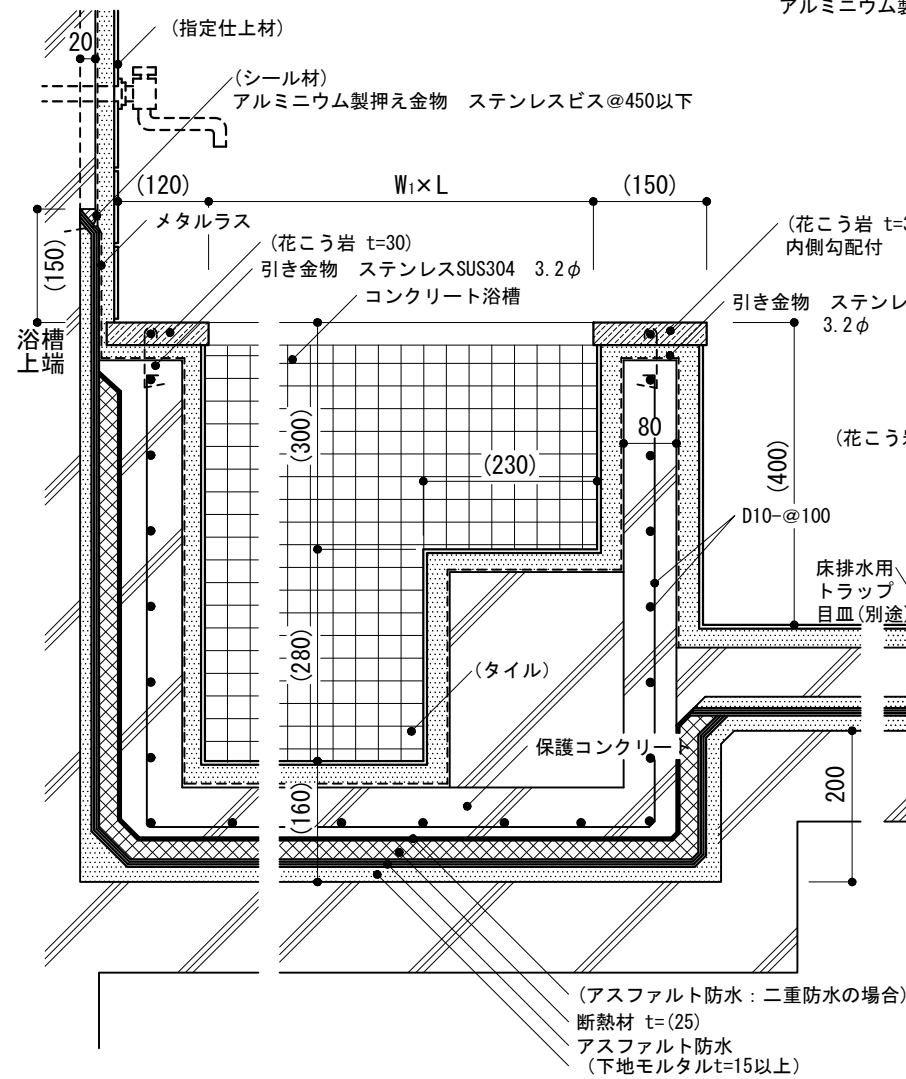
仕様 1) -2の接着剤はタイル製造所の指定による。	特記事項 1) 汚垂石の材質, 厚さ, 仕上げ 2) 指定仕上材の種類	図面名称 便所:汚垂石	
		縮尺	1/10
		建築工事標準詳細図 令和4年版	
		6-29	

-2 浴室天井    -3 コンクリート浴槽    -4 水せん回り

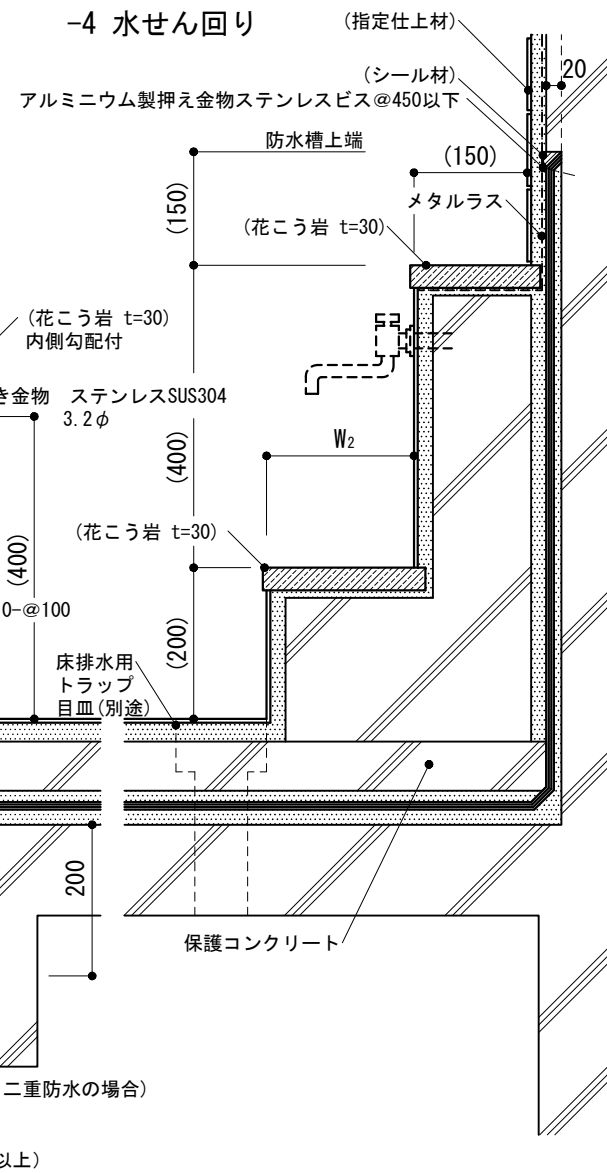
-2 浴室天井



-3 コンクリート浴槽



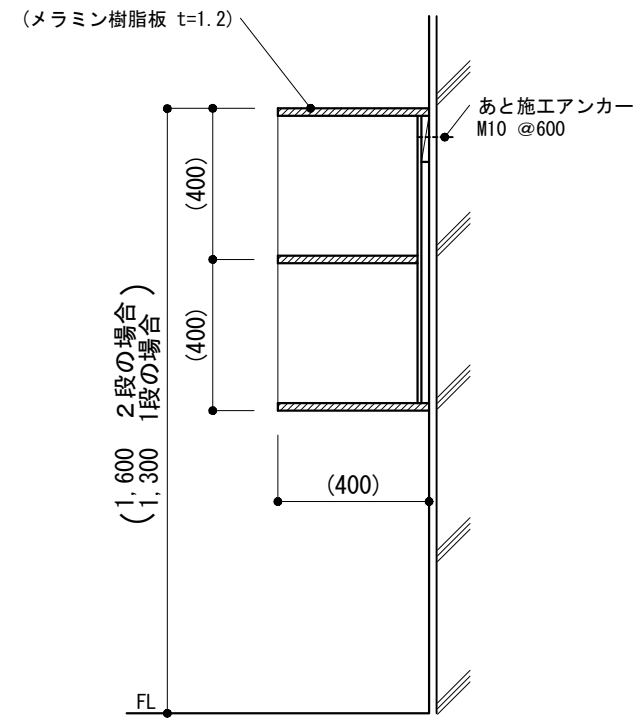
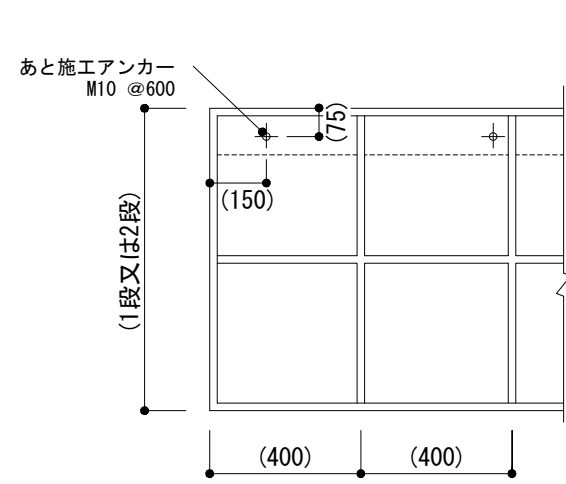
-4 水せん回り



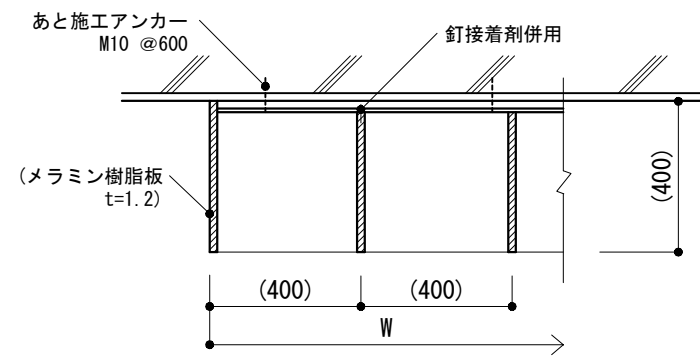
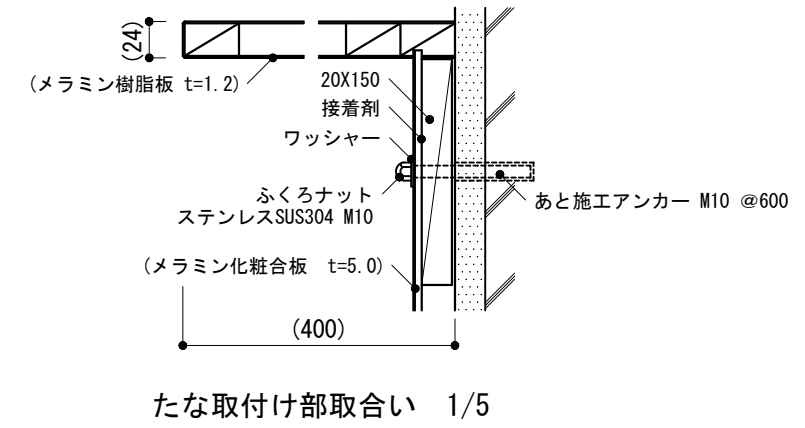
※ -1は欠番

<p>仕様</p> <p>1) -3, -4は浴室面積6㎡程度(浴槽3人又は4人用)の場合を示す。</p> <p>2) くぎは黄銅製又はステンレス製とする。</p>	<p>特記事項</p> <p>1) -3のW<sub>1</sub>, W<sub>2</sub>, L</p> <p>2) -3の浴槽の平面及び仕上げ並びに花こう岩の材種及び仕上げ</p> <p>3) -3の断熱材の種別</p> <p>4) 二重防水とする場合</p>	図面名称	浴室：コンクリート浴槽等		
		縮尺	1/10	6-31	
		建築工事標準詳細図 令和4年版			

-1 脱衣箱



断面 1/20

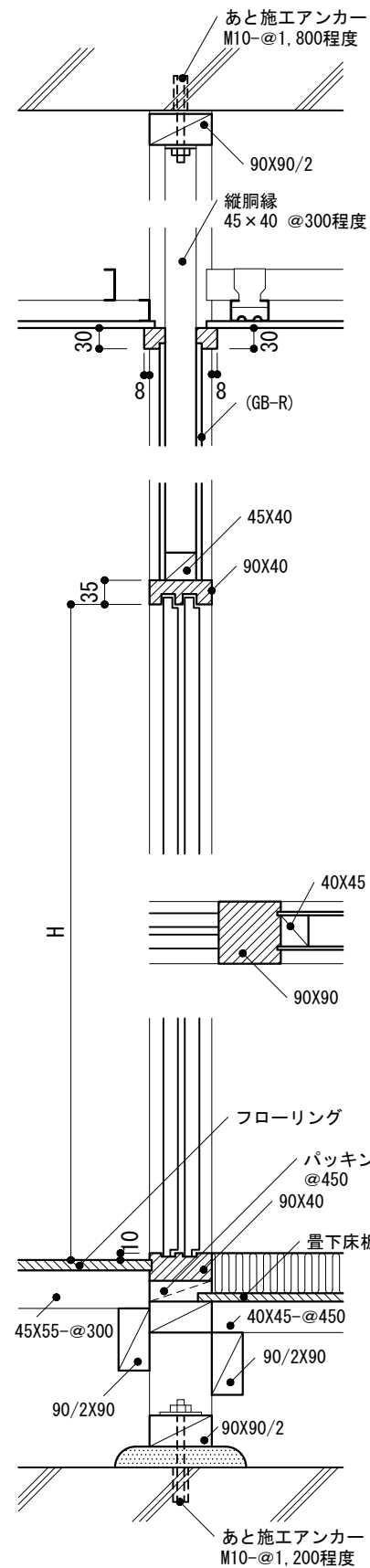


平面 1/20

仕様	特記事項 1) W	図面名称	脱衣室 : 脱衣箱	
		縮尺	1/5, 1/20	<b>6-32</b>
		建築工事標準詳細図	令和4年版	

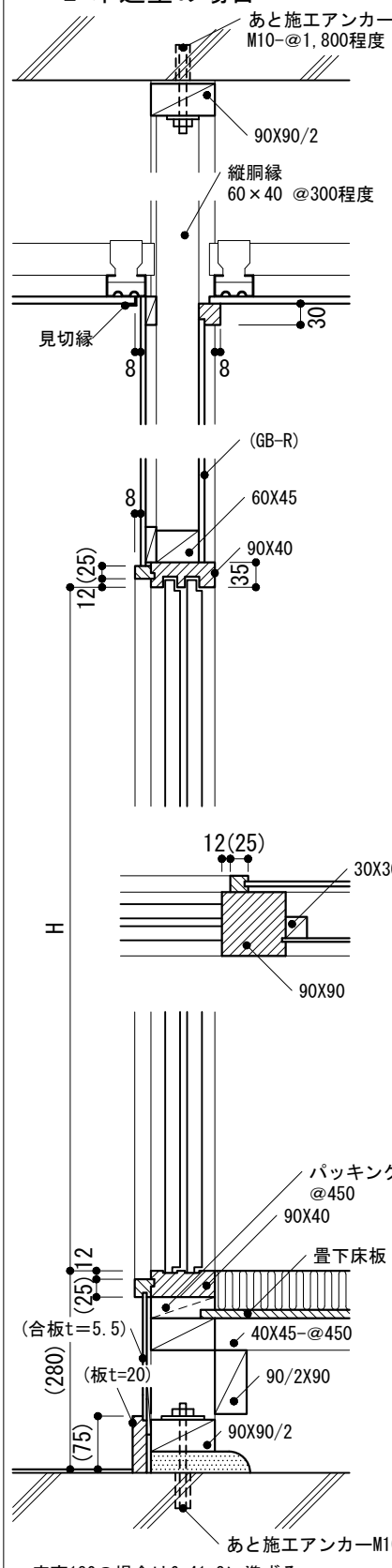


-1 壁及び出入口回り

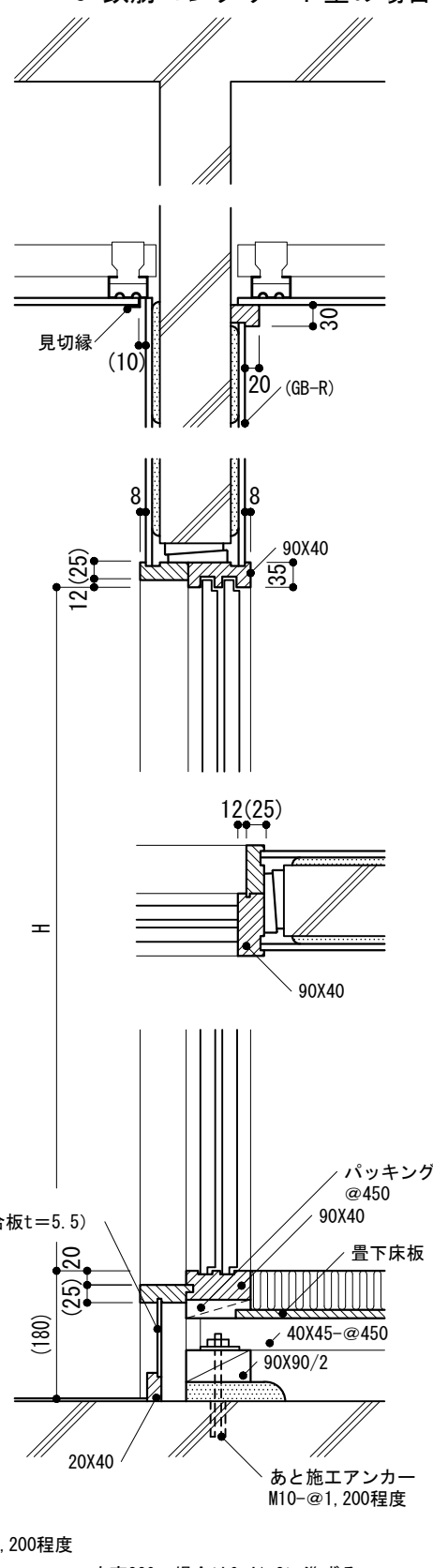


-2~-5 壁及び出入口回り

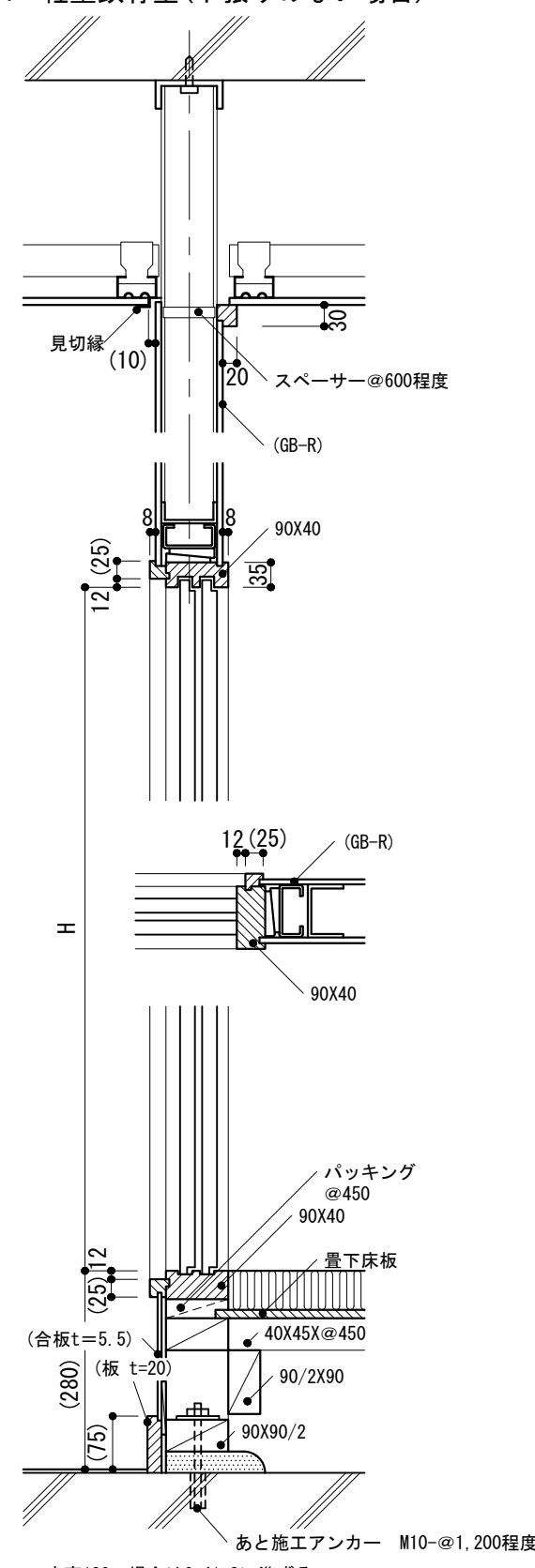
-2 木造壁の場合



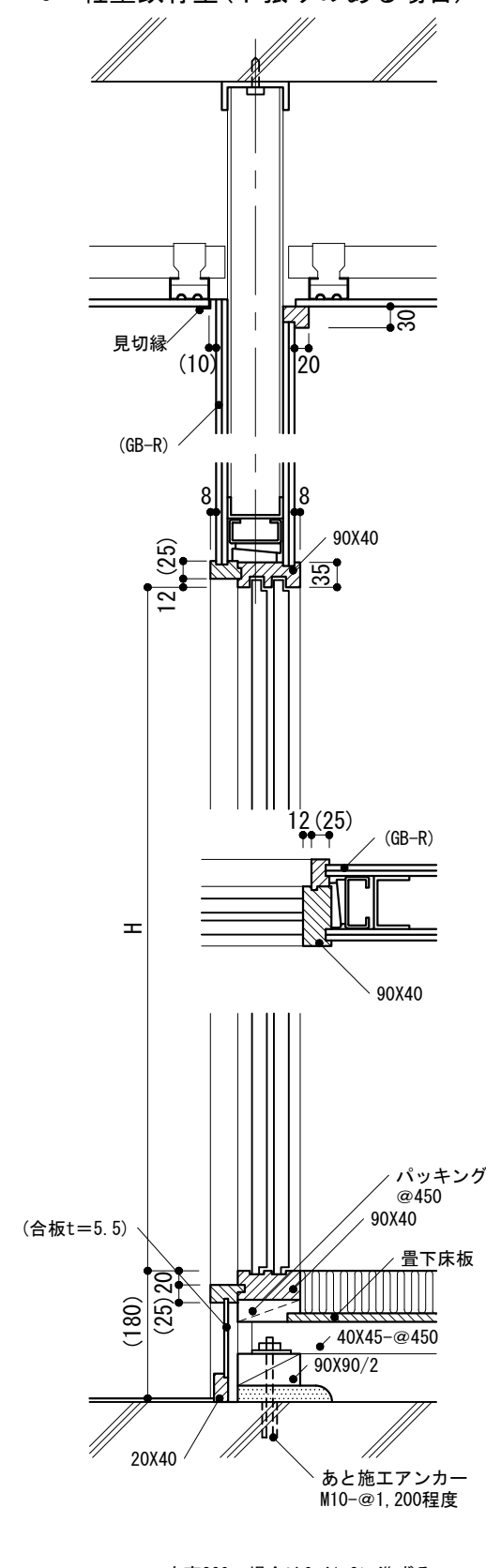
-3 鉄筋コンクリート壁の場合



-4 軽量鉄骨壁(下張りのない場合)



-5 軽量鉄骨壁(下張りのある場合)



仕様

- 1) 木部は塗装なしとする。
- 2) 土台に使用するあと施工アンカーは、アンカーボルトとすることができる。
- 3) ふすまの見込みは、18~21mmを標準とする。

特記事項

- 1) 床高及び仕上げ、H
- 2) フローリングの種別(縁甲板を含む)及び厚さ

図面名称

和室 : 出入口回り

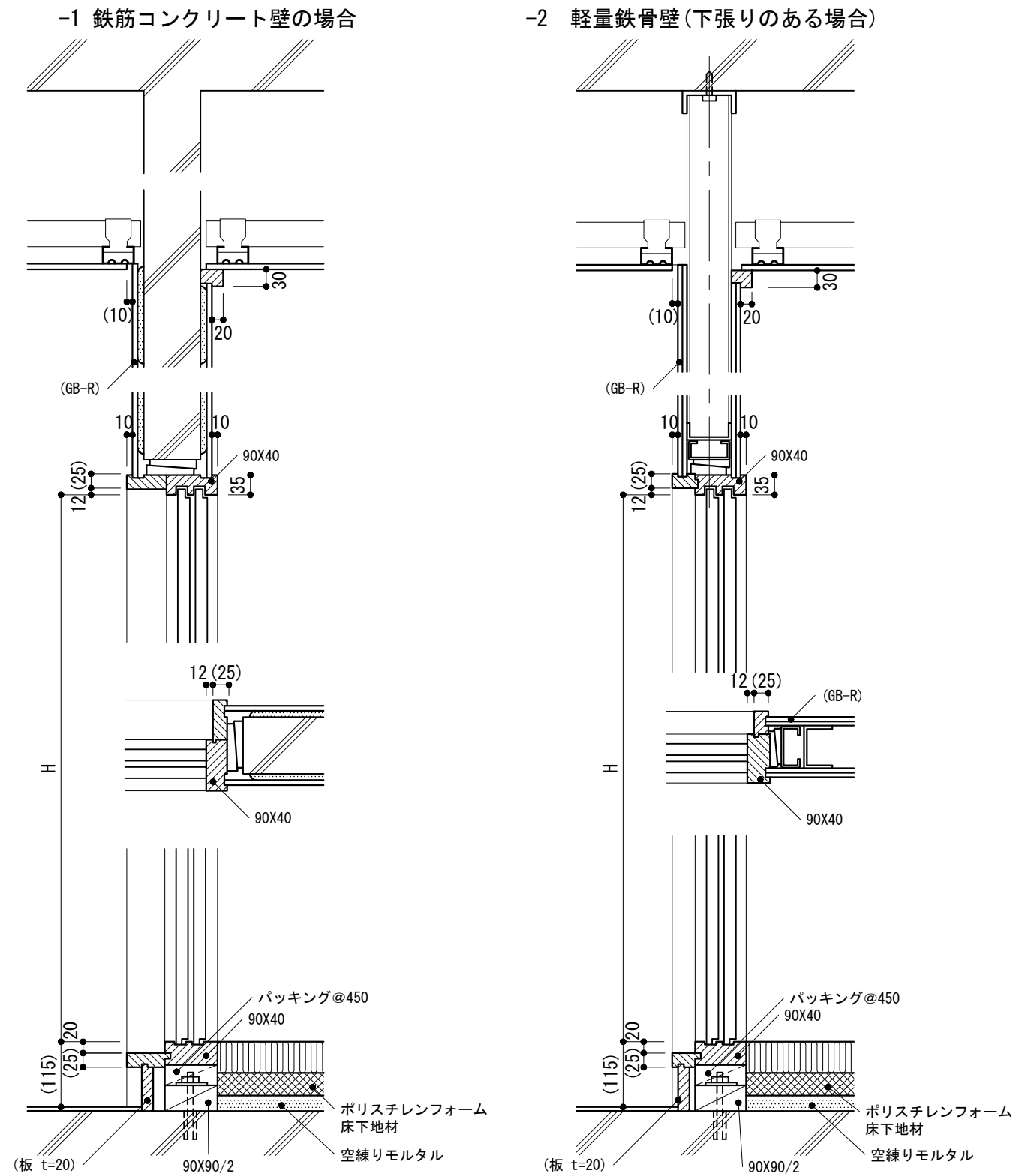
縮尺

1/10

建築工事標準詳細図 令和4年版

**6-41**

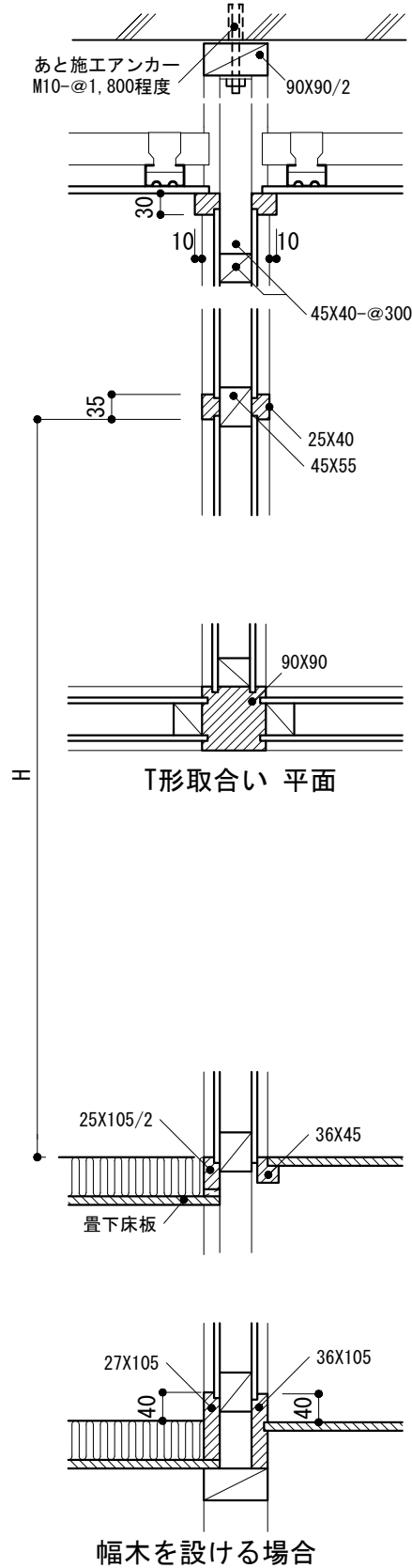
-1-2 出入口回り(ポリスチレンフォーム床下地材の場合)



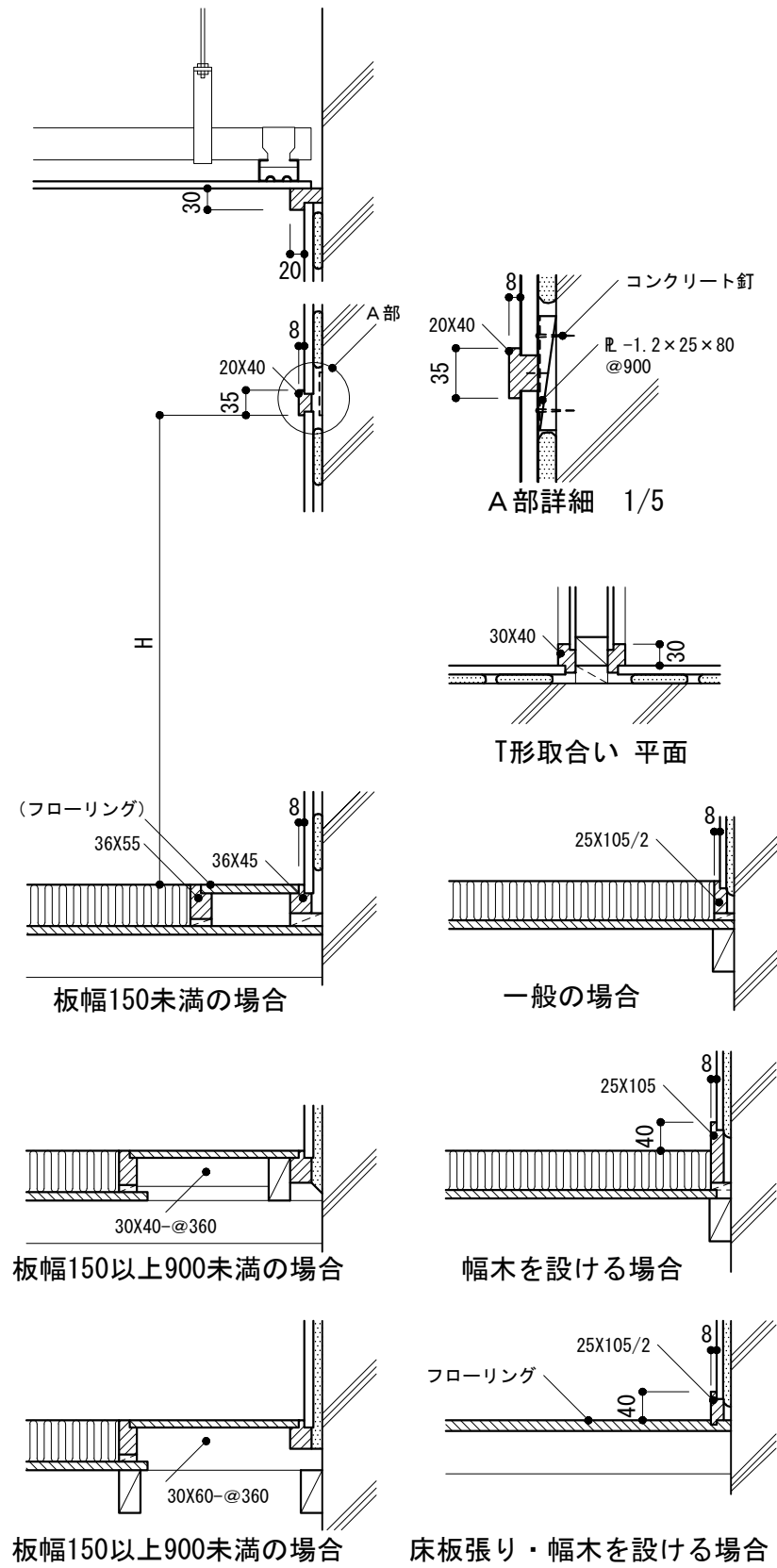
<b>仕様</b> 1) 木部は塗装なしとする。 2) ポリスチレンフォーム床下地材は、製造所の仕様による。 3) ふすまの見込みは、18～21mmを標準とする。	<b>特記事項</b> 1) ポリスチレンフォーム床下地材の厚さ 2) H	<b>図面名称</b>	和室：出入口回り (ポリスチレンフォーム床下地材の場合)
		<b>縮尺</b>	1/10
		建築工事標準詳細図 令和4年版	
		6-42	

-1~-3 壁回り

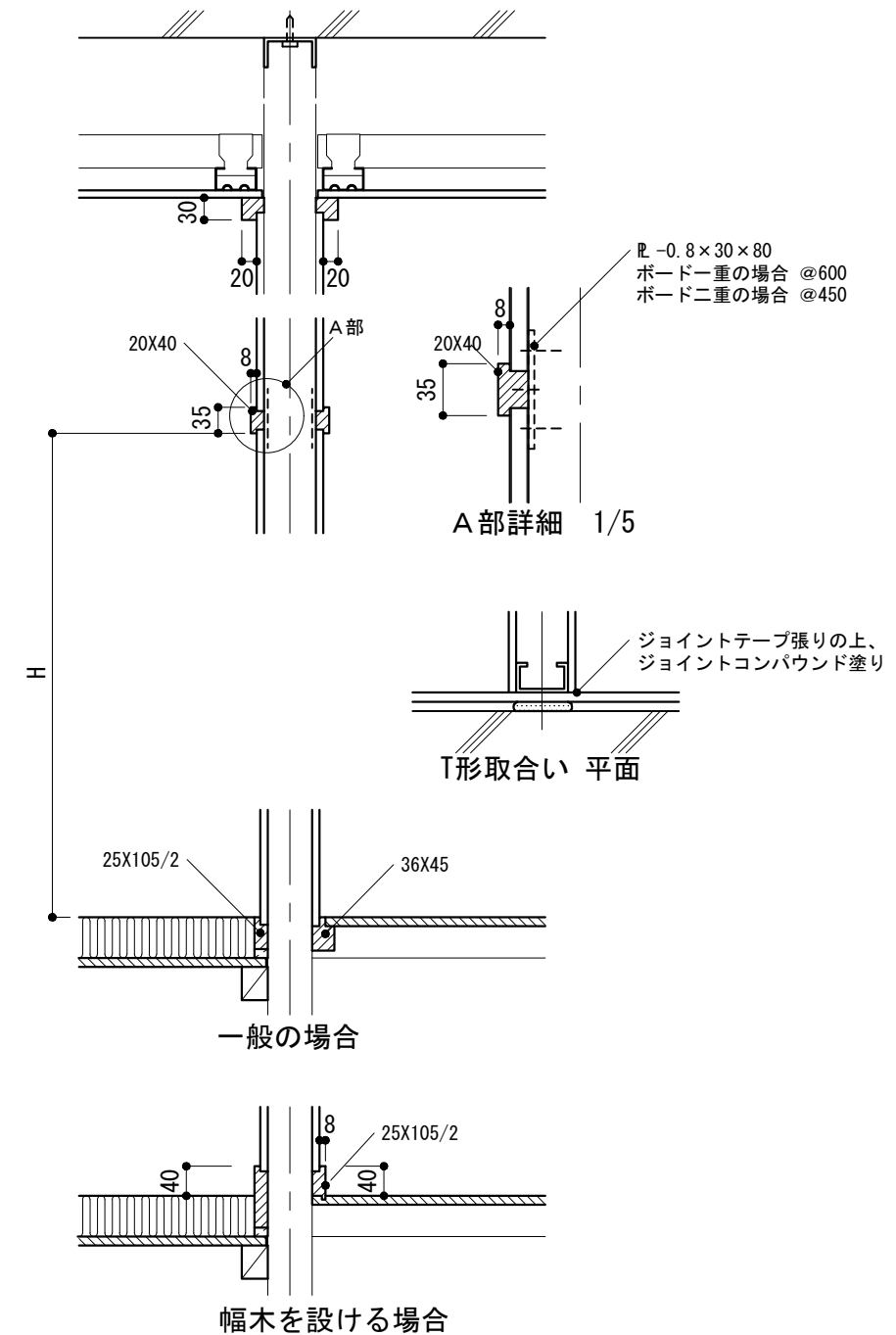
- 1 木造壁の場合



- 2 鉄筋コンクリート壁の場合



- 3 軽量鉄骨壁の場合



仕様

1) 木部は塗装なしとする。

特記事項

- 1) 床高及び仕上げ, H
- 2) 和室内の幅木の有無
- 3) フローリングの種別(縁甲板を含む)及び厚さ
- 4) 板幅
- 5) 畳寄せ, 幅木等の材種

図面名称

和室 : 壁回り

縮尺

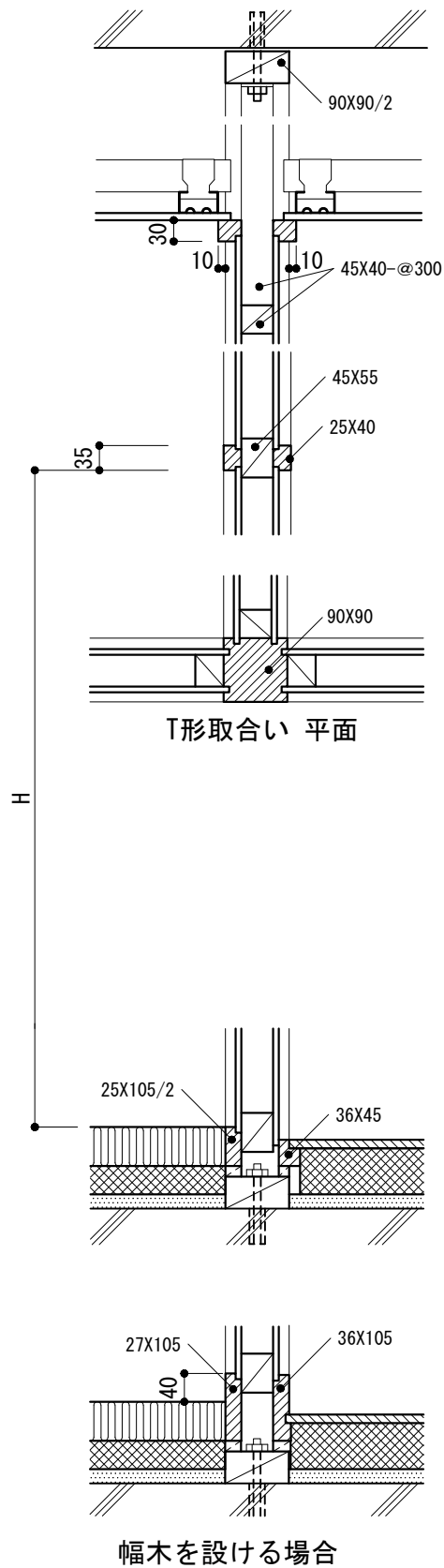
1/10, 1/5

建築工事標準詳細図 令和4年版

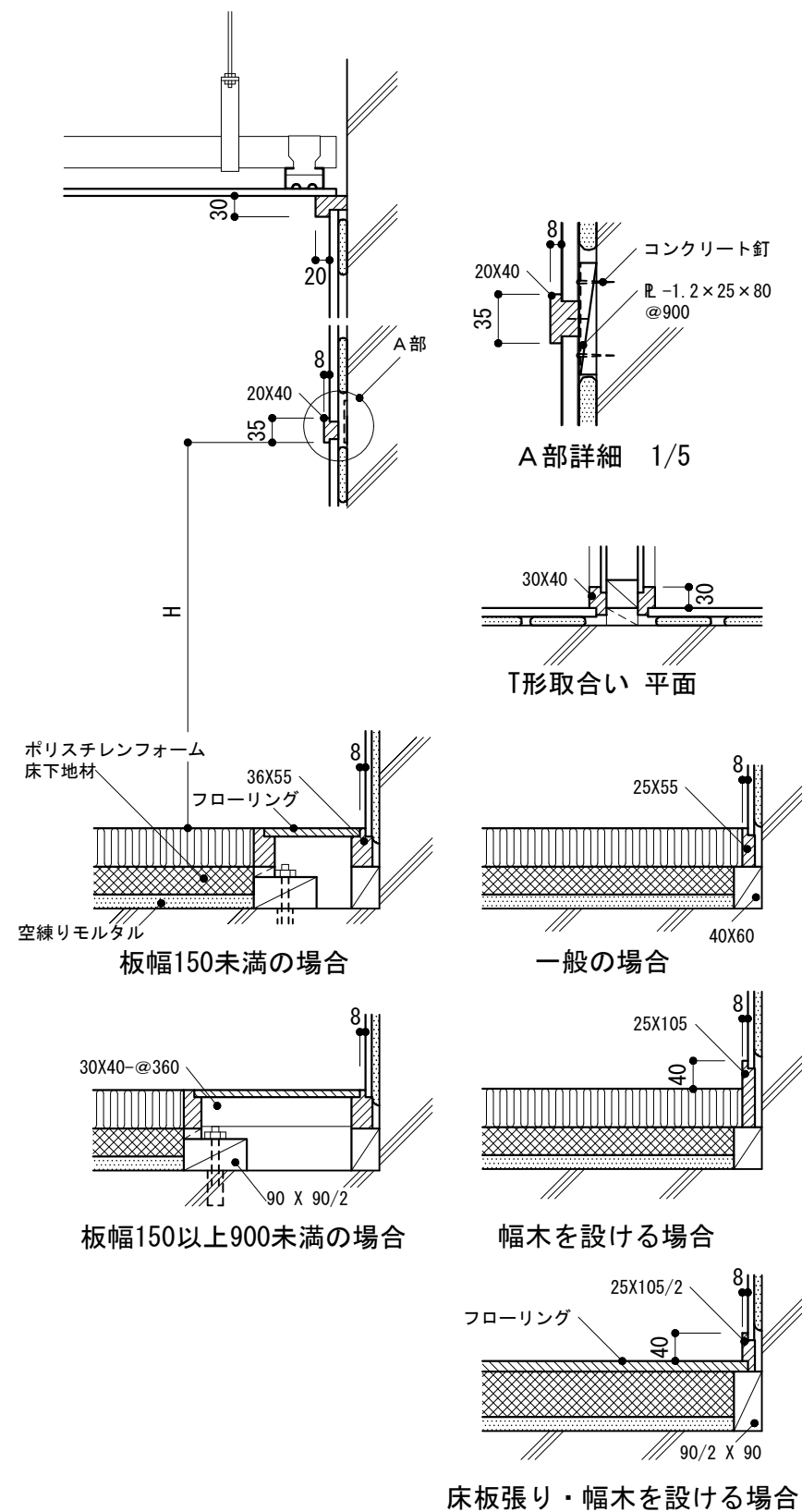
6-43

-1~-3 壁回り

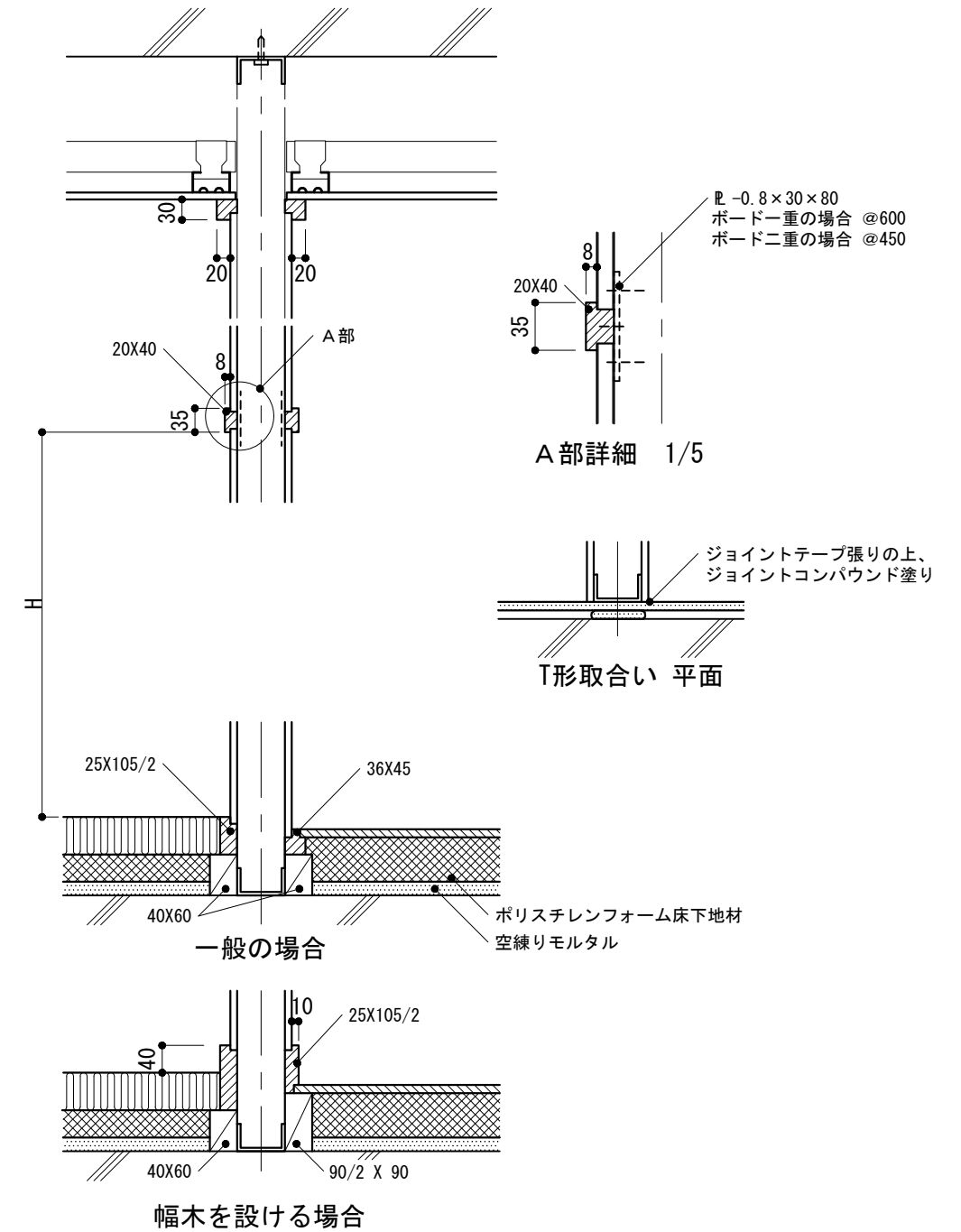
-1 木造壁の場合



-2 鉄筋コンクリート壁の場合



-3 軽量鉄骨壁の場合



仕様  
1) 木部は塗装なしとする。  
2) ポリスチレンフォーム床下地材は、製造所の仕様による。

特記事項  
1) ポリスチレンフォーム床下地材の厚さ  
2) 和室内の幅木の有無  
3) フローリングの種別(縁甲板を含む)及び厚さ  
4) 板幅  
5) 畳寄せ、幅木等の材種  
6) H

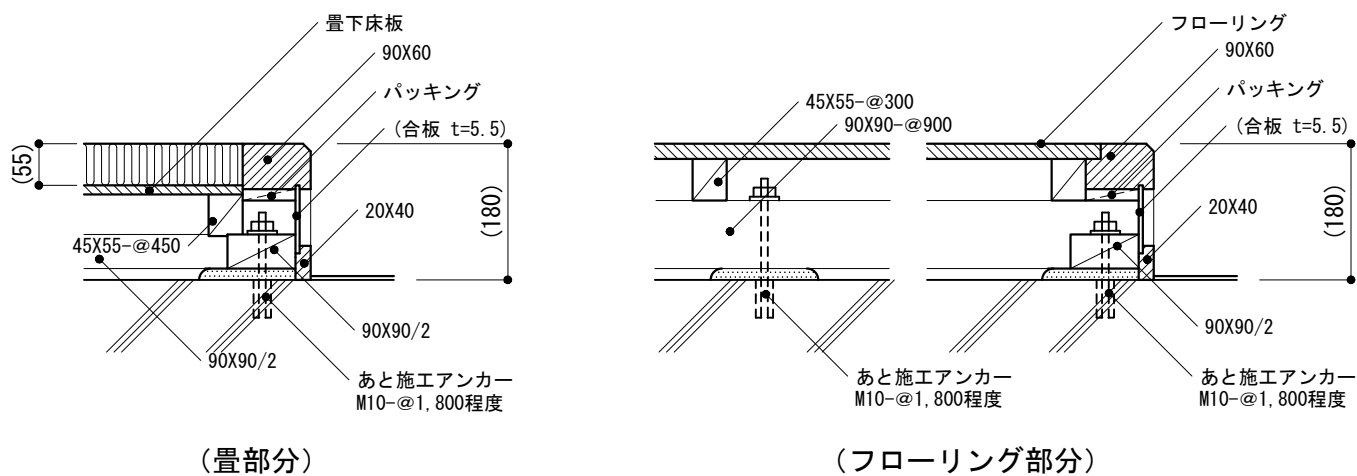
図面名称 和室：壁回り  
(ポリスチレンフォーム床下地材の場合)

縮尺 1/10, 1/5

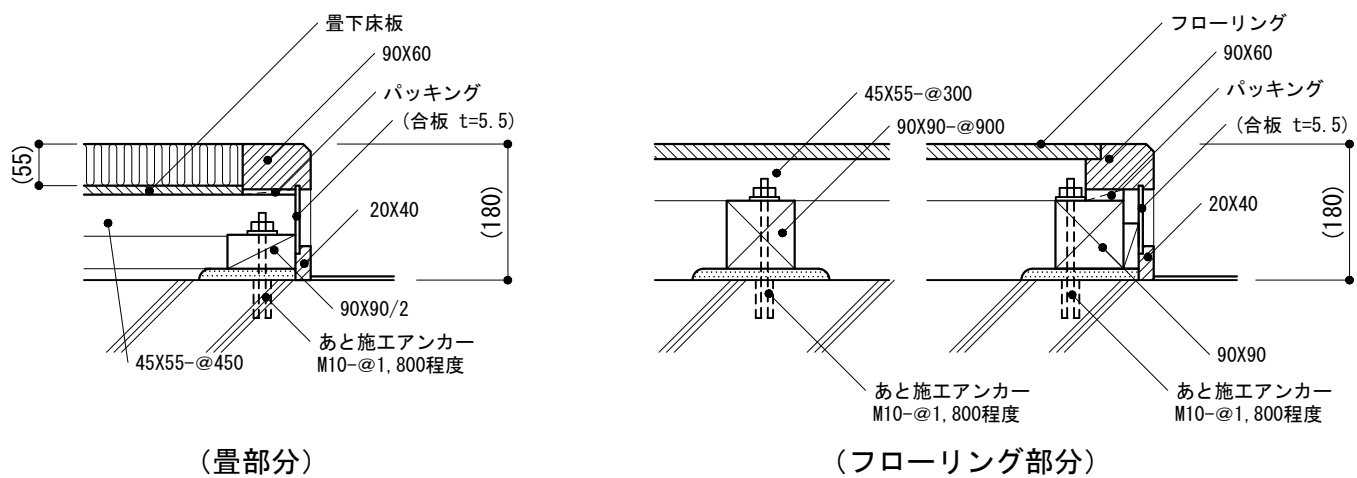
建築工事標準詳細図 令和4年版

6-44

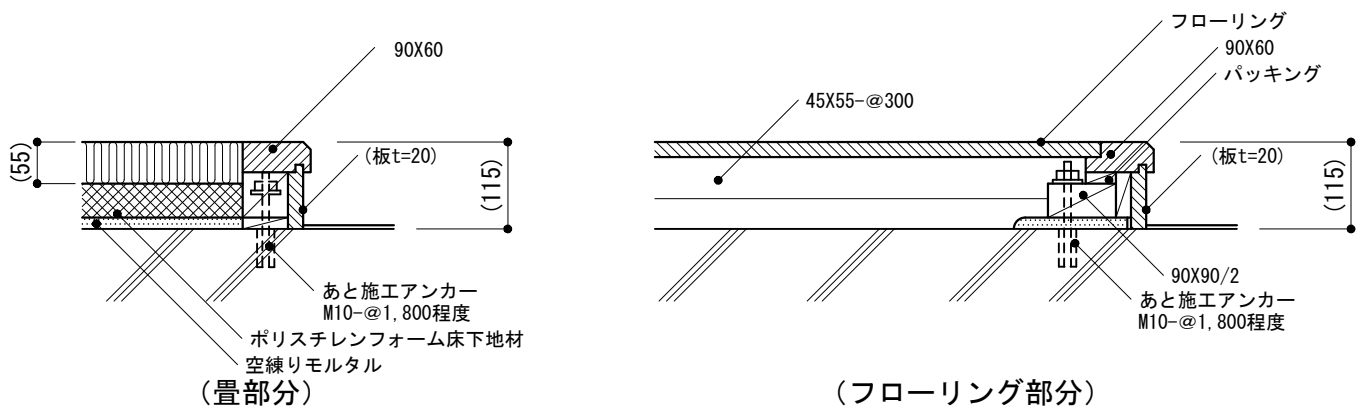
-1 上がりがまち (150 ≤ H ≤ 200)



根太が上がりがまちに平行の場合

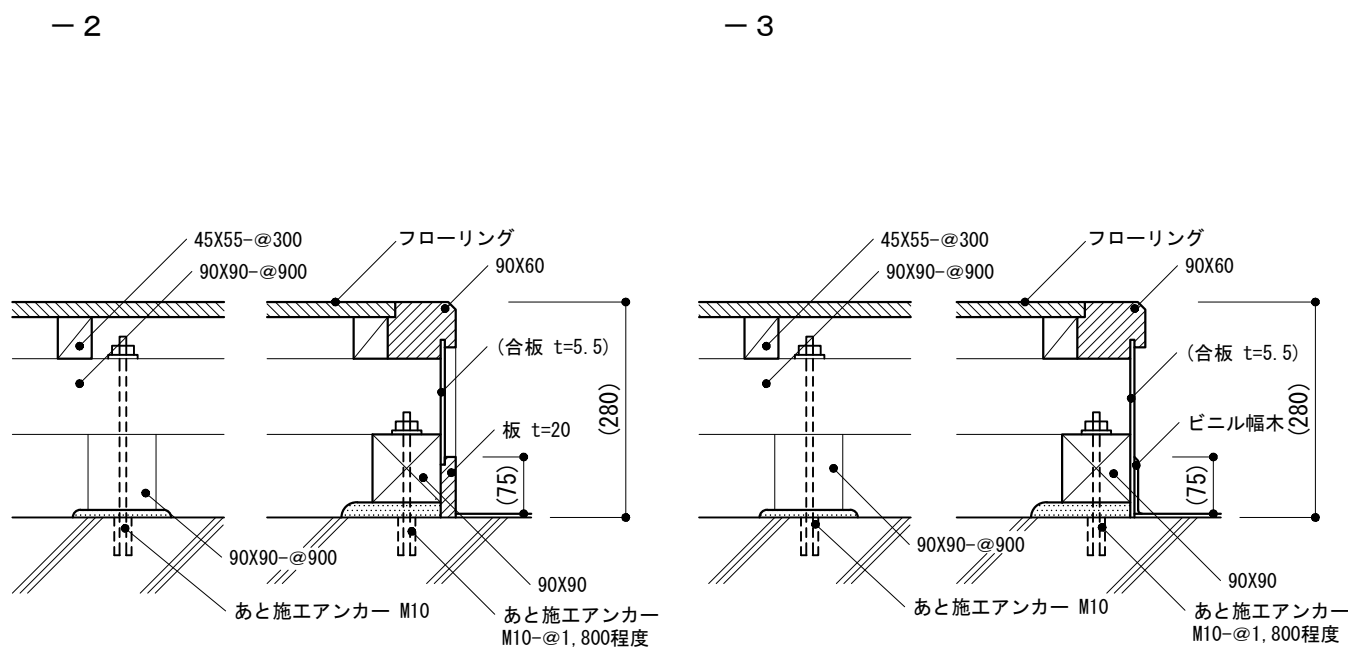


根太が上がりがまちに直角の場合

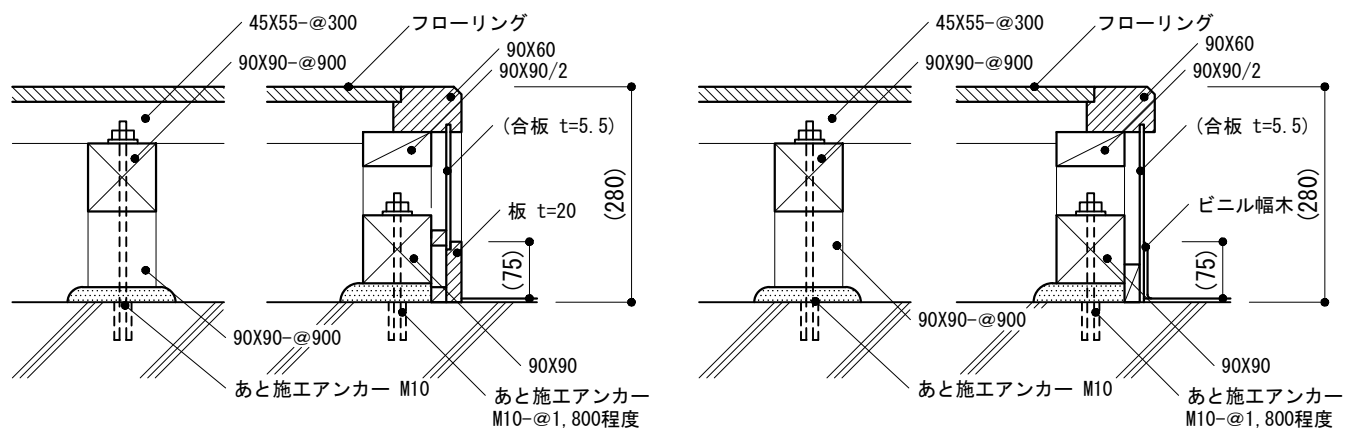


畳部分にポリスチレンフォーム床下地材を使用する場合

-2-3 上がりがまち (200 < H ≤ 300)



根太が上がりがまちに平行の場合



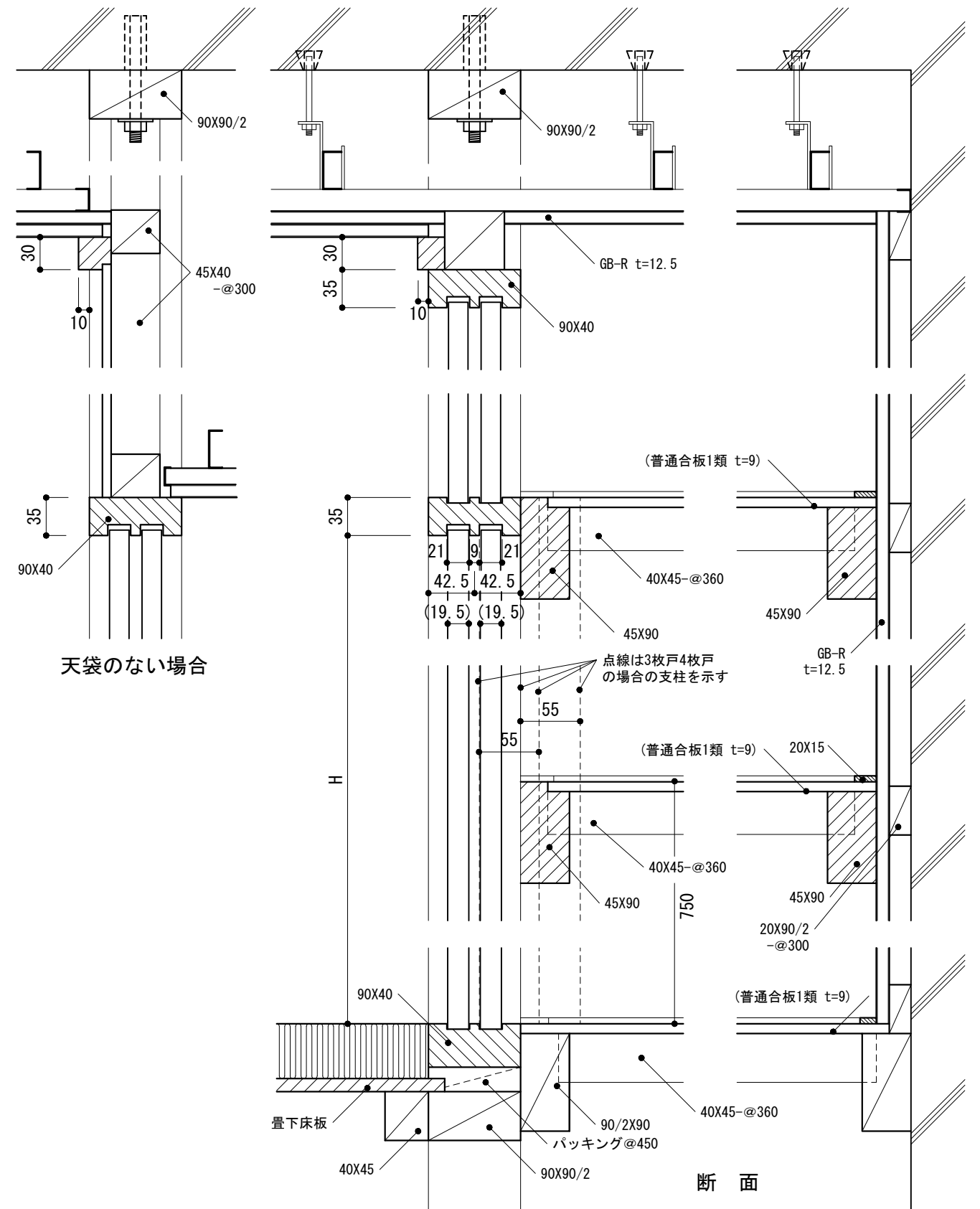
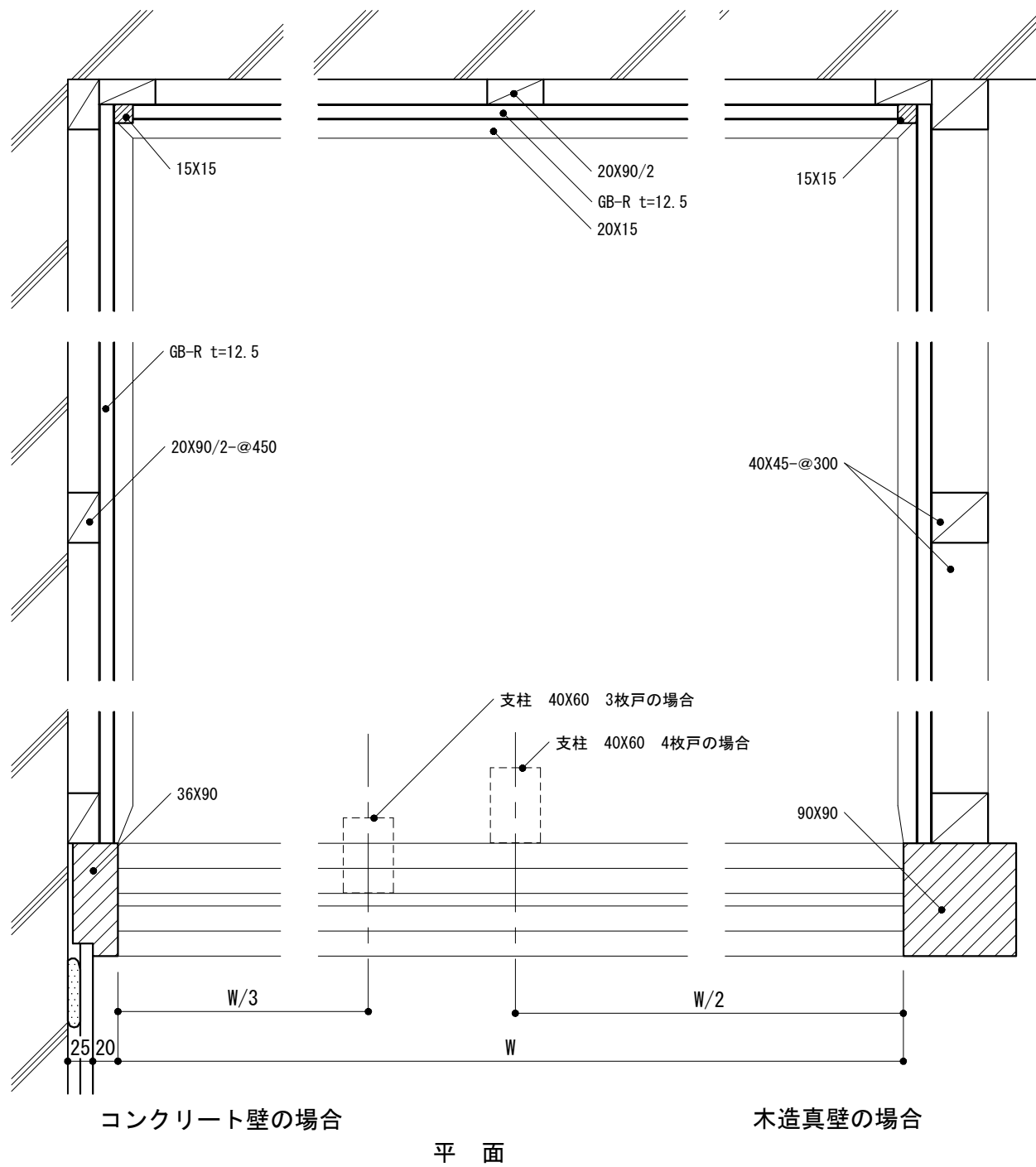
根太が上がりがまちに直角の場合

仕様
1) ポリスチレンフォーム床下地材は、製造所の仕様による。

特記事項
1) 床仕上げ材の種類、下地張りの有無、塗装の種別
2) ポリスチレンフォーム床下地材の厚さ
3) フローリングの種別及び厚さ

図面名称	床取合い : 上がりがまち	
縮尺	1/10	<b>6-45</b>
建築工事標準詳細図 令和4年版		

-1 押入れ



<b>仕様</b> 1) 押入れの幅が2,000mm以上の場合、支柱を設ける。 2) 木部は塗装なしとする。 3) アンカーボルトは、あと施工アンカーを使用してもよい。 4) 軽量鉄骨壁下地の場合には下地受けにE-0.8を入れる。	<b>特記事項</b> 1) W, H 2) 断熱材の有無(外部に面する壁に断熱材を打込む場合)	<b>図面名称</b> 和室 : 押入れ
		<b>縮尺</b> 1/5
		建築工事標準詳細図 令和4年版

6-46