

航空従事者学科試験問題

M1

資格	一等航空整備士（飛行機） 一等航空運航整備士（飛行機） 航空工場整備士（共通）	題数及び時間	20題 40分
科目	航空法規等〔科目コード：04〕	記号	CCCC042071

☆ 注 意 (1) 「航空従事者学科試験答案用紙」（マークシート）の所定の欄に「受験番号」、「受験番号のマーク」、「科目」、「科目コード」、「科目コードのマーク」、「資格」、「種類」、「氏名」及び「生年月日」を記入すること。

「受験番号」、「受験番号のマーク」、「科目コード」又は「科目コードのマーク」に誤りがあると、コンピュータによる採点処理が不可能となるので当該科目は不合格となります。

(2) 解答は「航空従事者学科試験答案用紙」（マークシート）に記入すること。

☆ 配 点 1問 5点

☆ 判定基準 合格は100点満点の70点以上とする。

問 1 航空法の目的について次のうち誤っているものはどれか。

- (1) 航空機の航行に起因する障害の防止
- (2) 航空機を整備して営む事業の管理、監督
- (3) 航空の発達
- (4) 公共の福祉の増進

問 2 航空法で定義される「航空業務」について次のうち誤っているものはどれか。

- (1) 航空機に乗り組んで行うその運航
- (2) 整備又は改造をした航空機について行う第19条第2項に規定する確認
- (3) 航空機に乗り組んで行う無線設備の操作
- (4) 運航管理者の行う飛行計画の承認

問 3 輸送禁止の物件として次のうち誤っているものはどれか。

- (1) 爆発性又は易燃性を有する物件
- (2) 人に危害を与えるおそれのある物件
- (3) 他の物件を損傷するおそれのある物件
- (4) 携帯電話等の電波を発する機器であって告示で定める物件

問 4 飛行規程の記載事項として次のうち誤っているものはどれか。

- (1) 航空機の概要
- (2) 航空機の性能
- (3) 発動機の排出物に関する事項
- (4) その他必要な事項

問 5 「軽微な保守」の作業の内容に関する次の文章の（ ）内にあてはまる語句の組み合わせとして次のうち正しいものはどれか。

【簡単な（ A ）作業で、緊度又は（ B ）及び複雑な結合作業を伴わない（ C ）装備品又は部品の交換】

- | | （ A ） | | （ B ） | | （ C ） |
|-----|-------|---|-------|---|-------|
| (1) | 保守予防 | • | 締結 | • | 正規 |
| (2) | 保守予防 | • | 間隙の調整 | • | 規格 |
| (3) | 間隙の調整 | • | 特殊な技量 | • | 型式 |
| (4) | 修理 | • | 特殊な技量 | • | 限定 |

問 6 新規登録における航空機登録原簿への記載事項で次のうち誤っているものはどれか。

- (1) 航空機の型式
- (2) 航空機の番号
- (3) 航空機の製造者
- (4) 航空機の定置場
- (5) 航空機の製造年月日
- (6) 所有者の氏名又は名称及び住所

問 7 耐空証明について次のうち正しいものはどれか。

- (1) 耐空証明の検査は設計、製造過程及び現状について行われる。
- (2) 運用限界等指定書は耐空証明とは別の時期に交付される。
- (3) 定期運送事業者にあつては、耐空証明は免除される。
- (4) 登録されると国土交通大臣により発行される。

問 8 型式証明について次のうち誤っているものはどれか。

- (1) 航空機の型式の設計について行われる。
- (2) 航空機個々について強度、構造及び性能が基準に適合しているか証明する。
- (3) 申請者に型式証明書を交付することにより行われる。
- (4) 国土交通大臣はあらかじめ経済産業大臣の意見をきかなければならない。

問 9 予備品証明を受けたものとみなす場合で次のうち誤っているものはどれか。

- (1) 装備品基準適合証の発行を受けたもの
- (2) 航空機に装備されて耐空証明検査に合格したもの
- (3) 国土交通大臣が認めた認定事業場で確認されたもの
- (4) 国際民間航空条約締約国たる外国が証明したもの

問 10 航空法第 19 条第 2 項の確認の内容について次のうち正しいものはどれか。

- (1) 作業完了後の現状
- (2) 計画及び過程並びに作業完了後の現状
- (3) 計画及び作業完了後の現状
- (4) 過程及び作業完了後の現状

問 11 認定事業場の種類として次のうち誤っているものはどれか。

- (1) 装備品の設計及び設計後の検査の能力
- (2) 装備品の製造及び完成後の検査の能力
- (3) 装備品の整備及び整備後の検査の能力
- (4) 装備品の修理又は改造の能力

問12 「技能証明の要件」は、国土交通省令で資格別及び航空機の種類別に定められるが、次のうち正しいものはどれか。ただし、航空通信士を除く。

- (1) 年齢
- (2) 飛行経歴その他の経歴
- (3) 年齢及び飛行経歴その他の経歴
- (4) 年齢及び飛行経歴その他の経歴並びに学科試験合格

問13 航空機の種類として次のうち正しいものはどれか。

- (1) 高翼機や低翼機などの区別をいう。
- (2) ピストン機やジェット機などの区別をいう。
- (3) 回転翼航空機や滑空機などの区別をいう。
- (4) 飛行機輸送Tや飛行機普通Nなどの区別をいう。

問14 技能証明書を携帯しないで確認行為を行った整備士に課せられる「罰則」として次のうち正しいものはどれか。

- (1) 2年以下の懲役
- (2) 50万円以下の罰金
- (3) 100万円以下の罰金
- (4) 1年以下の懲役又は30万円以下の罰金

問15 航空機の使用者が備えなければならない航空日誌で次のうち誤っているものはどれか。

- (1) 搭載用航空日誌
- (2) 地上備え付け用発動機航空日誌
- (3) 地上備え付け用プロペラ航空日誌
- (4) 地上備え付け用航空日誌

問16 操縦室用音声記録装置について次のうち正しいものはどれか。

- (1) 最大離陸重量15,000 Kg以上の航空機に限り装備しなければならない。
- (2) 飛行の目的で発動機を始動させたときから飛行の終了後発動機を停止させるまでの間、常時作動させなければならない。
- (3) 離陸に係る滑走を始めるときから着陸に係る滑走を終えるまでの間、常時作動しなければならない。
- (4) 連続して記録することができ、かつ、記録したものを飛行機においては60分以上、回転翼航空機においては30分以上残しておくことができなくてはならない。

問17 特定救急用具に指定されているものとして次のうち誤っているものはどれか。

- (1) 非常信号灯
- (2) 防水携帯灯
- (3) 救命胴衣
- (4) 落下傘

問18 整備規程の記載事項で次のうち誤っているものはどれか。

- (1) 装備品等の限界使用時間
- (2) 機体及び装備品等の整備の方式
- (3) 整備の記録の作成及び保管の方法
- (4) 緊急の場合においてとるべき措置等

問19 航空法第145条の2（認定事業場の業務に関する罪）に関する次の文章の（ ）内にあてはまる語句の組み合わせとして次のうち正しいものはどれか。

第20条第2項の規定による（ A ）を受けないで、又は（ A ）を受けた（ B ）によらないで、同条第1項の（ C ）に係る業務を行ったとき。

- (1) A：認可 • B：安全管理規程 • C：許可
- (2) A：認可 • B：業務規程 • C：認定
- (3) A：許可 • B：整備規程 • C：認定
- (4) A：許可 • B：整備手順書 • C：許可

問20 ヒューマンファクタに関して、次のうちSHELモデルでいう環境（Environment）に該当しないものはどれか。

- (1) 高所作業
- (2) 照明の不足
- (3) 雪等の悪天候
- (4) 器材配置の不備

航空従事者学科試験問題

M33

資格	航空工場整備士（共通）	題数及び時間	25 題 1 時間
科目	航空工学〔科目コード：03〕	記号	F1XX032070

☆ 注 意 (1) 「航空従事者学科試験答案用紙」（マークシート）の所定の欄に「受験番号」、「受験番号のマーク」、「科目」、「科目コード」、「科目コードのマーク」、「資格」、「種類」、「氏名」及び「生年月日」を記入すること。

「受験番号」、「受験番号のマーク」、「科目コード」又は「科目コードのマーク」に誤りがあると、コンピュータによる採点処理が不可能となるので当該科目は不合格となります。

(2) 解答は「航空従事者学科試験答案用紙」（マークシート）に記入すること。

☆ 配 点 1 問 4 点

☆ 判定基準 合格は100点満点の70点以上とする。

問 1 耐空性審査要領における速度の定義について次のうち正しいものはどれか。

- (1) V_A とは安全離陸速度である。
- (2) V_C とは設計失速速度である。
- (3) V_S とは設計飛行機曳航速度である。
- (4) V_R とはローテーション速度である。

問 2 国際単位に関する説明で次のうち誤っているものはどれか。

- (1) メートル (m)、アンペア (A) とは SI 基本単位である。
- (2) ファラッド (F)、エントロピ (J) とは SI 補助単位のことである。
- (3) ヘルツ (Hz)、ニュートン (N) とは SI 組立単位である。
- (4) ペタ (P)、ピコ (p) とは SI 接頭語である。

問 3 標準大気状態において大気温度が -5°C になる高度は次のうちどれか。

- (1) 5,000 ft
- (2) 10,000 ft
- (3) 15,000 ft
- (4) 20,000 ft

問 4 ベルヌーイの定理について次のうち正しいものはどれか。

- (1) 1 つの流れの中においては静圧は常に一定である。
- (2) 1 つの流れの中においては全圧は常に一定である。
- (3) 1 つの流れの中においては動圧と静圧の差は常に一定である。
- (4) 1 つの流れの中においては全圧と静圧の差は常に一定である。

問 5 層流と乱流の性質で次のうち誤っているものはどれか。

- (1) 乱流は層流より境界層の厚さが薄い。
- (2) 層流は乱流より摩擦抵抗が小さい。
- (3) 乱流は層流より剥離しにくい。
- (4) 流速は層流中では規則的に、乱流中では不規則に変化している。

問 6 風圧中心の移動を少なくする方法で次のうち正しいものはどれか。

- (1) 最大キャンバを小さくする。
- (2) 最大キャンバの位置を後縁側に近づける。
- (3) 翼型の後縁部を下方へ反らす。
- (4) 風圧中心係数をなるべく大きくする。

問 7 空力平均翼弦 (MAC) で次のうち正しいものはどれか。

- (1) 翼の各断面における翼弦線の長さを平均したもの
- (2) 翼の空気力学的特性を代表する翼弦
- (3) 空力中心が翼弦線上にきたときの翼弦
- (4) 翼端と翼付根の間の中央部における翼弦

問 8 静安定に関する説明で次のうち誤っているものはどれか。

- (1) 主翼の迎え角が大きくなると、風圧中心は後方に移動し機首下げモーメントを発生する。
- (2) 水平尾翼は重心位置から離れた位置に取り付け、迎え角が変わると主翼と逆のモーメントを発生する。
- (3) 外力により機体の姿勢が変化したとき、復元力が生じるか生じないかという性質である。
- (4) 水平尾翼の面積が小さいか、重心位置から尾翼揚力中心までのアームが短く、主翼のモーメントに打ち勝つことができないと、縦安定が負となる。

問 9 臨界マッハ数について次のうち正しいものはどれか。

- (1) 衝撃波により補助翼等に振動が発生する飛行マッハ数
- (2) 翼上面の気流速度の最も速いところで、その速度が音速に達したときの飛行マッハ数
- (3) 超過禁止速度 (V_{NE}) をそのときの音速で割った値
- (4) 失速速度をそのときの音速で割った値

問 10 エルロン・リバーサルについて次のうち正しいものはどれか。

- (1) 高速になるとエルロンから振動が発生することをいう。
- (2) エルロンへの空気力により生じるエルロンの逆効きをいう。
- (3) 機速に応じてエルロンの舵角を変化させる。
- (4) 着陸時、制動効果を高める目的がある。

問 11 金属材料のクリープについて次のうち正しいものはどれか。

- (1) 温度が低くなるほど顕著に進行する。
- (2) 荷重をかけなくても材料を長時間高温にさらしておくとクリープは進行する。
- (3) クリープ強さの測定法には、引張クリープ試験とクリープ破断試験がある。
- (4) オーステナイト・ステンレス鋼はクリープ強度に優れている。

問 12 クラッシュワージネス構造について次のうち正しいものはどれか。

- (1) ランディング・ギアは衝撃エネルギー吸収にはほとんど寄与しない。
- (2) 操縦室、客室を含め機体全体がつぶれて衝撃エネルギーを吸収するように設計する。
- (3) 座席は人体をしっかり支持するため、いかなるときも壊れないように頑丈に設計する。
- (4) クラッシュ後の火災発生を防止するため、機体が壊れても燃料が漏れないように設計する。

- 問 13 与圧系統に関する説明で次のうち誤っているものはどれか。
- (1) 最大差圧が大きい機体ほど客室高度を低くできる。
 - (2) 地上でオート・コントロールしているときはアウト・フロー・バルブは全閉している。
 - (3) 客室高度および客室高度の上昇率は操縦室で設定できるが、最大差圧は設定できない。
 - (4) 飛行中、急降下をすると外気圧より客室の気圧の方が低くなることもある。
- 問 14 12 Ω の抵抗 2 個と 6 Ω の抵抗 1 個を並列に接続したときの合成抵抗値で次のうち正しいものはどれか。
- (1) 3 Ω
 - (2) 6 Ω
 - (3) 12 Ω
 - (4) 30 Ω
- 問 15 エンジン消火装置に使用されている消火剤として次のうち正しいものはどれか。
- (1) ハロン
 - (2) 炭酸ガス
 - (3) 水
 - (4) ドライケミカル
- 問 16 動力操縦装置に装備されている人工感覚装置 (Artificial Feel System) について次のうち誤っているものはどれか。
- (1) 速度に応じて操舵力を変化させる。
 - (2) 操縦装置を中立位置に保つことにも用いられる。
 - (3) 動力操縦装置に油圧を用いる場合に過大な操作を防ぐ目的で用いられる。
 - (4) 操縦者の操舵力を軽減する目的で昇降系統に主に用いられる。
- 問 17 燃料クロスフィード・ラインの目的で次のうち誤っているものはどれか。
- (1) 片エンジン不働時の燃料アンバランスの解消
 - (2) エンジンへの燃料供給システムに不具合があった場合のバックアップ
 - (3) 地上設備からの燃料補給
 - (4) タンク間の燃料移送
- 問 18 油圧系統に装備されているシーケンス・バルブの目的について次のうち正しいものはどれか。
- (1) 作動油の流量を制限する。
 - (2) ポンプの吐出圧力が低下したときにバック・アップする。
 - (3) 作動油の流速が制限値を超えると油路を遮断する。
 - (4) 複数の機構の作動順序を決定する。

問 19 飛行中、主翼が着氷した場合に考えられる現象について次のうち誤っているものはどれか。

- (1) 揚力が減少する。
- (2) バフエットが発生する。
- (3) 抗力が増加する。
- (4) 失速速度が遅くなる。

問 20 2進数の「1100」を10進数で表したもので次のうち正しいものはどれか。

- (1) 9
- (2) 10
- (3) 11
- (4) 12
- (5) 13

問 21 脚ホイール・アセンブリのバランスをとる目的について次のうち正しいものはどれか。

- (1) ブレーキの効きを均一にするため
- (2) フラット・スポットを防ぐため
- (3) 機体の重心位置を正確に計測するため
- (4) タイヤの異常な摩耗と振動を防ぐため

問 22 酸素ボトルの取扱いで次のうち正しいものはどれか。

- (1) 口栓にグリースを塗布してはならない。
- (2) 充填されたボトルは危険なため屋外で保管する。
- (3) 取り付け後のリーク・チェックは圧力計の指示の変化により行う。
- (4) 圧力が減少した場合、ボトルを加熱することで一時的に使用できる。

問 23 タービン・エンジンの分類に関する説明で次のうち誤っているものはどれか。

- (1) ターボジェット・エンジンはタービン・エンジンの原型となるエンジンである。
- (2) ターボファン・エンジンは、ターボジェットにダクト・ファンを使用することで高亜音速領域での飛行を改善し、優れた作動効率と高推力を得ている。
- (3) ターボプロップ・エンジンは出力の90～95%を軸出力として取り出し、排気ジェットからも出力の5%以上の推力が得られる。
- (4) ターボシャフト・エンジンは出力の全てをガス・ジェネレータ・タービンの軸出力として取り出す。

問 24 プロペラ・ブレードに働く応力の種類で次のうち正しいものはどれか。

- (1) 曲げ、引張、せん断
- (2) 曲げ、引張、圧縮
- (3) 曲げ、引張、捩り
- (4) 曲げ、捩り、圧縮

問 25 エア・データ・コンピュータの入力について次のうち正しいものはどれか。

- (1) 静圧のみの入力で作動できる。
- (2) 動圧のみの入力で作動できる。
- (3) 静圧と全圧の入力が必要である。
- (4) 客室圧力の入力が必要である。

航空従事者学科試験問題

M34

資格	航空工場整備士（機体構造）	題数及び時間	20 題 1 時間 30 分
科目	専門〔科目コード：13〕	記号	F1FF132070

☆ 注 意 (1) 「航空従事者学科試験答案用紙」（マークシート）の所定の欄に「受験番号」、「受験番号のマーク」、「科目」、「科目コード」、「科目コードのマーク」、「資格」、「種類」、「氏名」及び「生年月日」を記入すること。

「受験番号」、「受験番号のマーク」、「科目コード」又は「科目コードのマーク」に誤りがあると、コンピュータによる採点処理が不可能となるので当該科目は不合格となります。

(2) 解答は「航空従事者学科試験答案用紙」（マークシート）に記入すること。

☆ 配 点 1 問 5 点

☆ 判定基準 合格は100点満点の70点以上とする。

問 1 非破壊検査について次のうち誤っているものはどれか。

- (1) 浸透探傷検査は金属および非金属の表面の開口欠陥の検出ができる。
- (2) 電磁誘導検査は複合材構造部品の欠陥の検出ができる。
- (3) 超音波探傷検査は金属・非金属に関係なく表面および内部の欠陥が検出できる。
- (4) 磁粉探傷検査は強磁性体の表面および表面直下で磁束と直角方向の欠陥の検出ができる。

問 2 耐空性審査要領の定義を要約したもので次のうち誤っているものはどれか。

- (1) 第 1 種耐火性材料とはアルミニウム合金と同程度又はそれ以上熱に耐え得る材料をいう。
- (2) 第 3 種耐火性材料とは発火源を取り除いた場合、危険な程度には燃焼しない材料をいう。
- (3) 第 4 種耐火性材料とは点火した場合、激しくは燃焼しない材料をいう。
- (4) 「可燃状態」とは液体又はガスにおいて容易に引火、又は爆発しやすい状態をいう。

問 3 表面処理に関する説明で次のうち正しいものはどれか。

- (1) 化成皮膜処理とは、溶液を用いて化学的に金属表面に酸化膜や無機塩の薄い膜を作る方法である。
- (2) ディクロメート処理とは、リン酸塩皮膜を形成する方法でパークーライジングとして広く利用されている。
- (3) アロジン処理は、マグネシウム合金の表面処理に使用されている。
- (4) 陽極処理とは、鋼の表面を硬化するために酸化皮膜を作る。

問 4 強化プラスチックの説明で次のうち正しいものはどれか。

- (1) GFRP は高強度で電波透過性が良い。
- (2) BFRP は剛性が低く熱膨張率は小さい。
- (3) CFRP は剛性が高く熱膨張率は大きい。
- (4) AFRP はカーボン繊維より比強度が低く電波は透過しない。

問 5 材料の硬度試験について次のうち誤っているものはどれか。

- (1) ブリネル
- (2) ロックウェル
- (3) アイソット
- (4) ショア

問 6 エア・サイクル・マシンについて次のうち正しいものはどれか。

- (1) コンプレッサを出た空気には凝結した水分が含まれている。
- (2) エア・サイクル・マシンには熱交換器が併用される。
- (3) エア・サイクル・マシンにはフロン・ガスが用いられる。
- (4) タービンを出た空気は断熱圧縮によって高温になっている。

問 7 ドア・非常脱出口について次のうち誤っているものはどれか。

- (1) プラグ・タイプ・ドアであっても外側に開くものがある。
- (2) 外開き式ドアは大型機のカーゴ・ドアに多く採用されている。
- (3) 定員 44 名以上の T 類の飛行機は最大定員が 90 秒以内に脱出できなければならない。
- (4) 非常脱出口はサイズの小さいものから A 型、B 型、C 型、I 型、II 型、III 型、IV 型となっている。

問 8 インテグラル燃料タンクについて次のうち正しいものはどれか。

- (1) 合成ゴムで組み立てたものである。
- (2) 機体から簡単に取り外せる構造になっている。
- (3) 主翼構造の一部で、その形状を利用している。
- (4) 主翼構造のドライ・ベイを利用している。

問 9 操縦ケーブルについて次のうち誤っているものはどれか。

- (1) ケーブルの方向を変えるときはプーリーを用いる。
- (2) ケーブルと機体構造が接触しそうなところではフェアリードを用いる。
- (3) ケーブルの張りはテンション・メーターで定期的に測る。
- (4) ケーブル・サイズにかかわらず、温度が一定であればテンションは同じである。

問 10 補助動力装置 (APU) について次のうち誤っているものはどれか。

- (1) APU 発電機からの電力は機体側系統に送電される。
- (2) APU 専用の燃料タンクが水平尾翼内に装備されている。
- (3) APU からの圧縮空気は機内の冷暖房に使われる。
- (4) APU の非常停止と消火剤の発射は地上からも行うことができるものもある。

問 11 油圧系統のヒューズの目的で次のうち正しいものはどれか。

- (1) 系統の圧力が高くなったとき、圧力をリリースする。
- (2) 系統の温度が高くなったとき、圧力をリリースする。
- (3) 作動油の流量が常に一定になるように調整する。
- (4) 系統の下流に漏れがあったとき、流量を制限する。

問 12 チタニウム合金の特徴で (A) ~ (D) のうち正しいものはいくつあるか。(1) ~ (5) の中から選べ。

- (A) 熱伝導率が低い。
- (B) 切削により発生した熱の分散が良い。
- (C) 縦弾性係数が鋼の約 2 倍である。
- (D) 焼き付きを起こしやすい。

(1) 1 (2) 2 (3) 3 (4) 4 (5) 無し

問 13 ヘリコプタの「静強度の保証」について次のうち正しいものはどれか。

- (1) 疲労破壊の検査のため老朽化した機体に対して定期的に荷重負荷試験を実施する。
- (2) 制限荷重の範囲内でのみ荷重をかけ破壊試験は含まない。
- (3) 実際の荷重負荷状態を模擬した静的または動的な試験によって証明する。
- (4) トランスミッションについては動的落下試験を要する。

問 14 複合材料の理論と特性で (A) ~ (D) のうち正しいものはいくつあるか。(1) ~ (5) の中から選べ。

- (A) 繊維強化複合材では荷重を分担するのは主に繊維である。
- (B) 繊維強化複合材のマトリックスは荷重を繊維に伝達する媒体として働く。
- (C) 強さは主として繊維の強さ、繊維とマトリックスの界面の接着強さ、マトリックスの剪断強度などで定まる。
- (D) 繊維強化複合材の性質は密度、弾性率、比熱、誘電率、透磁率で表すことができる。

(1) 1 (2) 2 (3) 3 (4) 4 (5) 無し

問 15 金属の結晶構造の特徴で (A) ~ (D) のうち正しいものはいくつあるか。(1) ~ (5) の中から選べ。

- (A) 結晶は三次元的に規則正しく配置された原子によって構成されている。この規則的配置の最小単位を単位胞という。
- (B) 鉄は常温では体心立方格子であるが熱を加えるとある温度で面心立方格子に変化する。
- (C) 面心立方格子の金属は変形しにくいいため、常温で加工すると割れてしまう。
- (D) 稠密六方格子の金属は変形しやすいため、圧延することで箔にしやすい。

(1) 1 (2) 2 (3) 3 (4) 4 (5) 無し

問 16 主翼付け根にあるフィレットの効果で (A) ~ (D) のうち正しいものはいくつあるか。(1) ~ (5) の中から選べ。

- (A) 主翼付け根の抗力の増大を防ぐ。
- (B) 主翼付け根の曲げモーメントを軽減する。
- (C) 主翼の揚力を増加させる。
- (D) 主翼付け根後縁付近の気流の剥離を防ぐ。

(1) 1 (2) 2 (3) 3 (4) 4 (5) 無し

問 17 翼や胴体にかかる荷重に関する説明で (A) ~ (D) のうち正しいものはいくつあるか。
(1) ~ (5) の中から選べ。

- (A) 主翼にかかるせん断力は翼端が 0 となる。
- (B) 翼のねじりモーメントに対する剛性が不足するとフラッタが発生することがある。
- (C) 水平飛行中、胴体後部は垂直尾翼から横曲げとねじりを受ける。
- (D) 胴体のせん断力は中央翼部で最大となる。

(1) 1 (2) 2 (3) 3 (4) 4 (5) 無し

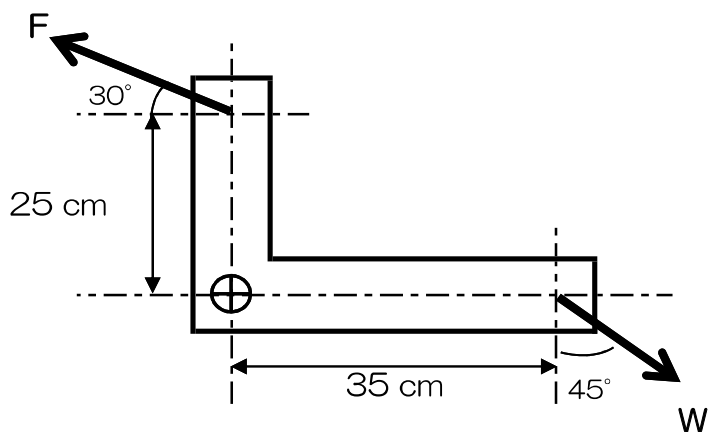
問 18 ヘリコプタのロータ・バランシングに関する説明で (A) ~ (D) のうち正しいものはいくつあるか。 (1) ~ (5) の中から選べ。

- (A) スタティック・バランスは一種の天秤を用いて行い、基準の重りに一致するようブレード先端の重りを加減して行う。
- (B) トラッキング・バランスは回転中のブレード先端の軌跡を一致させるためにウェイトを加減して行う。
- (C) トリム・タブを下方に曲げるとブレードはピッチ・ダウンし、揚力が減少し先端の軌跡が低くなる。
- (D) スタティック・バランスがとれていても質量分布に差があると振動の原因となる。

(1) 1 (2) 2 (3) 3 (4) 4 (5) 無し

問 19 下図のベルクランクで $W = 300 \text{ kg}$ に対して釣り合うためには F をいくらにすればよいか。
下記のうち最も近い値 (kg) を選べ。

- (1) 288
- (2) 300
- (3) 343
- (4) 380
- (5) 408



問 20 垂直尾翼による方向安定性を高める方法で (A) ~ (D) のうち正しいものはいくつあるか。
(1) ~ (5) の中から選べ。

- (A) 前縁半径を大きくする。
- (B) 翼厚比を大きくする。
- (C) 縦横比を大きくする。
- (D) 付け根部にドーサル・フィンを取り付ける。

(1) 1 (2) 2 (3) 3 (4) 4 (5) 無し

航空従事者学科試験問題

M35

資格	航空工場整備士（機体装備品）	題数及び時間	20 題 1 時間 30 分
科目	専門〔科目コード：13〕	記号	F1FC132070

☆ 注 意 (1) 「航空従事者学科試験答案用紙」（マークシート）の所定の欄に「受験番号」、「受験番号のマーク」、「科目」、「科目コード」、「科目コードのマーク」、「資格」、「種類」、「氏名」及び「生年月日」を記入すること。

「受験番号」、「受験番号のマーク」、「科目コード」又は「科目コードのマーク」に誤りがあると、コンピュータによる採点処理が不可能となるので当該科目は不合格となります。

(2) 解答は「航空従事者学科試験答案用紙」（マークシート）に記入すること。

☆ 配 点 1 問 5 点

☆ 判定基準 合格は100点満点の70点以上とする。

問 1 第2種耐火性材料について次のうち正しいものはどれか。

- (1) 鋼と同程度又はそれ以上熱に耐え得る材料
- (2) 点火した場合、激しくは燃焼しない材料
- (3) アルミニウム合金と同程度又はそれ以上熱に耐え得る材料
- (4) 発火源を取り除いた場合、危険な程度には燃焼しない材料

問 2 材料の硬度試験について次のうち誤っているものはどれか。

- (1) ブリネル
- (2) ロックウェル
- (3) シャルピー
- (4) ショア

問 3 鋼の表面硬化に関する説明で次のうち誤っているものはどれか。

- (1) 窒化法とは、アンモニア・ガスのような窒素を含むガス中で鋼を熱し鋼表面に硬い窒化物を作る方法である。
- (2) 高周波焼入れ法では、周波数が高いほど鋼の深部まで焼き入れすることができる。
- (3) 金属浸透法とは、金属製品の表面に他種金属を付着させる方法である。
- (4) 浸炭法とは、低炭素鋼の表面層に炭素を浸入拡散させることにより硬化させる方法である。

問 4 非破壊検査に関する記述で次のうち正しいものはどれか。

- (1) 磁粉探傷検査は表面下の浅い位置にある欠陥の検出ができる。
- (2) 磁粉探傷検査の軸通電法は、丸棒の軸方向および円周方向の欠陥の検出ができる。
- (3) 浸透探傷検査では、試験品の表面粗さの影響は受けない。
- (4) 電磁誘導検査は、深い位置にある欠陥の検出ができる。

問 5 不燃性作動油（スカイドロール）に最も侵されやすい合成ゴムは次のうちどれか。

- (1) エチレン・プロピレン・ゴム
- (2) ブチル・ゴム
- (3) シリコン・ゴム
- (4) フッ素ゴム

問 6 複合材の説明で (A) ~ (D) のうち正しいものはいくつあるか。(1) ~ (5) の中から選べ。

- (A) AFRP は耐衝撃性に優れ電気の不導体である。
- (B) BFRP は圧縮強度は低いが剛性は高い。
- (C) CFRP は温度変化に対する寸法安定性に劣る。
- (D) GFRP は耐食性に優れるが電波透過性に劣る。

(1) 1 (2) 2 (3) 3 (4) 4 (5) 無し

問 7 ロック・ワイヤの材質について次のうち誤っているものはどれか。

- (1) インコネルは、高温にさらされるガスタービン・エンジン用に使用する。
- (2) 耐食鋼は、非磁性を要求されるところにも使用する。
- (3) 銅は、非常口、搭載用消火器等の非常装置用に使用する。
- (4) 5056 アルミニウム合金は、マグネシウムと接触する場合に使用する。
- (5) モネルは、温度、環境などに影響されることなく汎用として使用する。

問 8 エンジンの翼吊り下げ式パイロン構造にあるヒューズ・ピンの主目的で次のうち正しいものはどれか。

- (1) エンジンの振動を軽減する。
- (2) 主翼の一次構造を保護する。
- (3) エンジンの熱膨張を逃がす。
- (4) エンジンの推力を機体に伝える。

問 9 空調システムの説明で (A) ~ (D) のうち正しいものはいくつあるか。(1) ~ (5) の中から選べ。

- (A) 冷却空気を作り出す装置としてエア・サイクルとベーパ・サイクルがある。
- (B) エア・サイクル冷却装置のタービンを出た空気は断熱膨張によって冷たくなる。
- (C) ベーパ・サイクル冷却装置は冷却液が蒸気になるとき周りから熱を吸収する性質を利用している。
- (D) ベーパ・サイクル冷却装置のコンプレッサを出た冷却液は圧縮によって沸騰点が上昇する。

(1) 1 (2) 2 (3) 3 (4) 4 (5) 無し

問 10 煙検知器について (A) ~ (D) のうち正しいものはいくつあるか。(1) ~ (5) の中から選べ。

- (A) 直視型、光電型、イオン型に分けられる。
- (B) イオン型は煙の粒子とイオンが結合し電流値が変化することにより警報を発する。
- (C) 光電型のテスト機能はビーコン・ランプの断線もチェックしている。
- (D) 光電型は感光部がビーコン・ランプの光を常時受感しており、煙の粒子によって光が遮られると警報を発する。

(1) 1 (2) 2 (3) 3 (4) 4 (5) 無し

問 11 操縦系統に使用されているフライ・バイ・ワイヤについて (A) ~ (D) のうち正しいものはいくつあるか。(1) ~ (5) の中から選べ。

- (A) 舵面を動かすためアクチュエータに電気信号を送る。
- (B) 機械的操舵と同様、当て舵が必要である。
- (C) 機械部品が少なくなり重量軽減になる。
- (D) プライマリ・フライト・コントロールにのみ採用されている。

(1) 1 (2) 2 (3) 3 (4) 4 (5) 無し

問 12 パルセイティング型 (Pulsating Type) 燃料ポンプの説明で (A) ~ (D) のうち正しいものはいくつあるか。(1) ~ (5) の中から選べ。

- (A) 往復運動による方法である。
- (B) 電動パルセイティング・ポンプとエンジン駆動ダイヤフラム・ポンプがある。
- (C) 燃料流量の少ない場合に使用される。
- (D) ポンプ内にバイパス機能がある。

(1) 1 (2) 2 (3) 3 (4) 4 (5) 無し

問 13 油圧系統のヒューズの目的で次のうち正しいものはどれか。

- (1) 系統の圧力が高くなった時、圧力をリリーフする。
- (2) 系統の温度が高くなった時、圧力をリリーフする。
- (3) 作動油の流量が常に一定になるように調整する。
- (4) 系統の下流に漏れがあった時、流量を制限する。

問 14 オート・ブレーキ装置の機能で (A) ~ (D) のうち正しいものはいくつあるか。(1) ~ (5) の中から選べ。

- (A) 作動中にスロットル・レバーを出力増加方向へ動かすと解除される。
- (B) 飛行中、対気速度限界に近づくとスポイラをアップさせる。
- (C) 作動中にブレーキ・ペダルを踏むと解除される。
- (D) 脚上げ操作を行うと作動する。

(1) 1 (2) 2 (3) 3 (4) 4 (5) 無し

問 15 乗員用酸素供給システムの説明について (A) ~ (D) のうち正しいものはいくつあるか。(1) ~ (5) の中から選べ。

- (A) 酸素容器が使用可能圧力限界に達していなければ再充填可能である。
- (B) 酸素容器に異常な圧力上昇が発生するとリリーフ・バルブにより貨物室内に排出される。
- (C) 完全放出後は再充填してはならず酸素容器の洗浄が必要である。
- (D) 酸素供給中のガス温度上昇を防ぐため配管内に金属ブラシ状の温度補正器がある。

(1) 1 (2) 2 (3) 3 (4) 4 (5) 無し

問 16 ブリード・エアの用途で (A) ~ (D) のうち正しいものはいくつあるか。(1) ~ (5) の中から選べ。

- (A) ハイドロ・リザーバの加圧
- (B) ウォータ・タンクの加圧
- (C) 酸素ボトルの加圧
- (D) バキューム式・ウェスト・タンクの加圧

(1) 1 (2) 2 (3) 3 (4) 4 (5) 無し

問 17 補助動力装置 (APU) について次のうち誤っているものはどれか。

- (1) APU 発電機からの電力は機体側系統に送電される。
- (2) APU 専用の燃料タンクが水平尾翼内に装備されている。
- (3) APU からの圧縮空気は機内の冷暖房に使われる。
- (4) APU の非常停止と消火剤の発射は地上からも行うことができるものもある。

問 18 遊星歯車装置に関する説明で (A) ~ (D) のうち正しいものはいくつあるか。(1) ~ (5) の中から選べ。

- (A) 負荷伝達能力が高くコンパクトで大きな減速比が得られる。
- (B) 回転数が低く伝達トルクが高い。
- (C) 歯車、軸受への潤滑が容易である。
- (D) ヘリコプタのメイン・ギアボックスの最終段に用いられている。

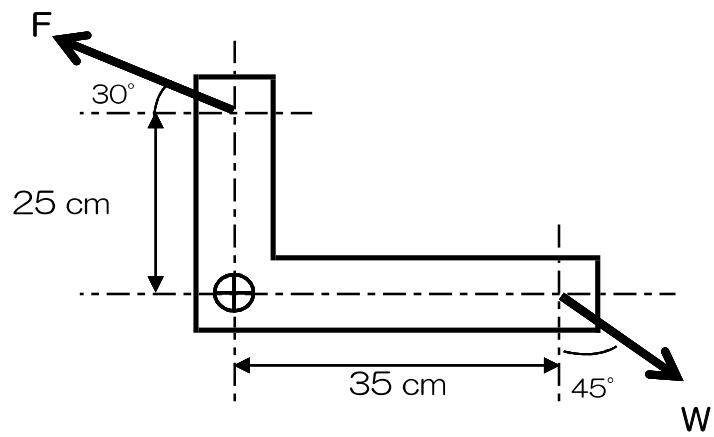
(1) 1 (2) 2 (3) 3 (4) 4 (5) 無し

問 19 バックアップ・リングの目的で次のうち正しいものはどれか。

- (1) “O”リングのはみ出し防止
- (2) “O”リングの劣化防止
- (3) “O”リングの伸びの防止
- (4) “O”リングが破損した時のバックアップ

問 20 下図のベルクランクで $W = 300 \text{ kg}$ に対して釣り合うためには F をいくらにすればよいか。
下記のうち最も近い値 (kg) を選べ。

- (1) 288
- (2) 300
- (3) 343
- (4) 380
- (5) 408



航空従事者学科試験問題

M37

資格	航空工場整備士（タービン発動機）	題数及び時間	20 題 1 時間 30 分
科目	専 門 〔科目コード：13〕	記 号	F1FT132070

☆ 注 意 (1) 「航空従事者学科試験答案用紙」（マークシート）の所定の欄に「受験番号」、「受験番号のマーク」、「科目」、「科目コード」、「科目コードのマーク」、「資格」、「種類」、「氏名」及び「生年月日」を記入すること。

「受験番号」、「受験番号のマーク」、「科目コード」又は「科目コードのマーク」に誤りがあると、コンピュータによる採点処理が不可能となるので当該科目は不合格となります。

(2) 解答は「航空従事者学科試験答案用紙」（マークシート）に記入すること。

☆ 配 点 1 問 5 点

☆ 判定基準 合格は100点満点の70点以上とする。

問 1 耐空性審査要領の「定義」で (A) ~ (D) のうち正しいものはいくつあるか。 (1) ~ (5) の中から選べ。

- (A) 「臨界発動機」とは、ある任意の飛行形態に関し、故障した場合に、飛行性に最も有害な影響を与えるような 1 個以上の発動機をいう。
- (B) 「動力装置」とは、航空機を推進させるために航空機に取付けられた動力部、部品及びこれらに関連する保護装置の全システムをいう。
- (C) 「ガス温度」とは、発動機取扱説明書に記載した方法で得られるガスの温度をいう。
- (D) 「回転速度」とは、特に指定する場合の外は、ピストン発動機のクランク軸又はタービン発動機のロータ軸の毎分回転数をいう。

(1) 1 (2) 2 (3) 3 (4) 4 (5) 無し

問 2 飛行中のエンジン停止率に関する説明で次のうち正しいものはどれか。

- (1) 100 時間当たりの発生件数をいう。
- (2) 1,000 時間当たりの発生件数をいう。
- (3) 10,000 時間当たりの発生件数をいう。
- (4) 100,000 時間当たりの発生件数をいう。

問 3 気体の比熱に関する説明で (A) ~ (D) のうち正しいものはいくつあるか。 (1) ~ (5) の中から選べ。

- (A) 比熱の単位は kcal / kg°C で表される。
- (B) 定容比熱では加えられた熱量は全て内部エネルギーとして蓄えられる。
- (C) 定容比熱の方が定圧比熱より大きい。
- (D) 定容比熱を定圧比熱で割ると比熱比を求めることができる。

(1) 1 (2) 2 (3) 3 (4) 4 (5) 無し

問 4 完全ガスの性質と状態変化に関する説明で次のうち正しいものはどれか。

- (1) ポリトロップ変化は、定圧変化と等温変化の間を変化する。
- (2) 断熱変化の膨張では、外部からの熱の出入りがないので膨張する場合は温度が上がる。
- (3) 定圧変化では、外部から得る熱量はすべてエンタルピーの変化となる。
- (4) 等温変化では外部から得る熱量はすべて内部への仕事に変わる。

問 5 ピストン・エンジンと比較したタービン・エンジンの特徴で (A) ~ (D) のうち正しいものはいくつあるか。 (1) ~ (5) の中から選べ。

- (A) 多量の空気を処理でき、連続的に出力が得られる。
- (B) 熱効率が優れている。
- (C) 滑油を消費する潤滑部分が多く、滑油の消費量は多い。
- (D) エンジンの単位重量当たりの出力が大きい。

(1) 1 (2) 2 (3) 3 (4) 4 (5) 無し

問 6 高バイパス比ターボファン・エンジンに関する説明で次のうち誤っているものはどれか。

- (1) コンバージェント・インレット・ダクトが使用される。
- (2) 低速時にターボジェット・エンジンよりも大きな推力を出すことができる。
- (3) 同等推力のターボジェット・エンジンより推進効率は改善されている。
- (4) 排気ガス速度が低いので、排気騒音レベルは大きく低減している。

問 7 推力燃料消費率に関する説明で次のうち正しいものはどれか。

- (1) 総スラストを発生するのに必要な 1 時間当たりの燃料容量流量をいう。
- (2) 総スラストを発生するのに必要な 1 時間当たりの燃料重量流量をいう。
- (3) 単位正味スラストにつき 1 時間当たりの燃料容量流量をいう。
- (4) 1 時間当たりの燃料消費量を正味推力で割ったものをいう。

問 8 以下の条件におけるターボプロップ・エンジンの相当燃料消費率を求め、その値の「小数第一位」の数値を次のうちから選べ。ただし、1 mile = 5,280 ft とする。

・ 軸馬力	：	500	ESHP
・ 飛行速度	：	270	mph
・ 排気ジェットによるスラスト	：	200	lb
・ プロペラ効率	：	75	%
・ 飛行中の燃料消費量	：	400	lb/hr

- (1) 4
- (2) 5
- (3) 6
- (4) 7

問 9 減格離陸推力に関する説明で次のうち誤っているものはどれか。

- (1) リレーティングはエンジンの寿命延長の目的で使用される。
- (2) リレーティングはコクピットの操作パネルで変更できない。
- (3) ディレーティングは EEC にあるデータ・プラグの交換で行う。
- (4) ディレーティングは最大 25% の低減に制限される。

問 10 ホット・セクションに含まれない部分で次のうち正しいものはどれか。

- (1) 燃焼室
- (2) ディフューザ
- (3) タービン
- (4) テール・コーン

問 11 アニュラ型燃焼室に関する説明で (A) ~ (D) のうち正しいものはいくつあるか。
(1) ~ (5) の中から選べ。

- (A) 使用できる空間を最も有効に使うことができるため、同じ空気流量では直径を小さくできる。
- (B) 構造は簡素であり、必要な容積を覆う金属の表面積が最小となるため軽量化できる。
- (C) 他の型の燃焼室に比べ燃焼室ライナの冷却空気が多く必要である。
- (D) 燃焼が燃焼ライナの中で均等に行われる。

- (1) 1 (2) 2 (3) 3 (4) 4 (5) 無し

問 12 逆推力装置に関する説明で (A) ~ (D) のうち正しいものはいくつあるか。 (1) ~ (5) の中から選べ。

- (A) エンジンの推力を機体の制動力として利用するための装置である。
- (B) ブロッカ・ドアは逆推力時にはメカニカル・スポイラにより作動し排気ガス出口後方を塞ぐ。
- (C) ターゲット型は通常運転時にはトランスレート・カウルの内壁面を形成している。
- (D) ロード・シェアリング・タイプのリバーサ・ドアはエンジン・ケースの変形を防止する。

(1) 1 (2) 2 (3) 3 (4) 4 (5) 無し

問 13 ASTM 蒸留曲線に関する説明で次のうち誤っているものはどれか。

- (1) 燃料が留出し始めたときの温度を初留点、液体が全て蒸発したときの温度を終点という。
- (2) 10% および 20% 留出温度は、低温時の始動特性、蒸発損失、ベーパ・ロックと密接に関係している。
- (3) ジェット燃料規格では、ケロシン系燃料は 20% 留出温度、ワイド・カット系燃料は 10% 留出温度の最小値が規定されている。
- (4) 50% および 90% 留出温度が高い場合は、燃料の揮発性が不十分のため不完全燃焼を起こしやすい。

問 14 噴霧式燃料ノズルに関する説明で (A) ~ (D) のうち正しいものはいくつあるか。(1) ~ (5) の中から選べ。

- (A) 噴霧式燃料ノズルには、シンプレックス型、デュプレックス型、気化型がある。
- (B) シンプレックス型燃料ノズルには、噴射された燃料が渦を作ることによって軸方向の速度を遅くするスピン・チャンバが導入されている。
- (C) デュプレックス型燃料ノズルには、燃料ノズルに入る燃料ラインが 1 本のシングル・ライン型と P & D バルブで配分された燃料を別々に受け入れるデュアル・ライン型がある。
- (D) 気化型燃料ノズルは、高速の空気流を使って気化の過程を高度化し、非常に細かい燃料の飛沫を作り出す。

(1) 1 (2) 2 (3) 3 (4) 4 (5) 無し

問 15 滑油系統のホット・オイル・タンク・システムに関する説明で (A) ~ (D) のうち正しいものはいくつあるか。(1) ~ (5) の中から選べ。

- (A) 潤滑後の滑油を冷却した後、滑油タンクに戻す方法をいう。
- (B) コールド・オイル・タンク・システムより滑油劣化を促進する恐れがある。
- (C) 滑油タンクからベアリング・サンプまでの供給ラインに冷却器がある。
- (D) 大容積の冷却器が必要である。

(1) 1 (2) 2 (3) 3 (4) 4 (5) 無し

問 16 エンジン始動系統に関する説明で (A) ~ (D) のうち正しいものはいくつあるか。 (1) ~ (5) の中から選べ。

- (A) ニューマチック・スタータや電動式スタータが用いられている。
- (B) ニューマチック・スタータはデューティ・サイクルを必要としない。
- (C) スタータ・ジェネレータには起動トルクが小さい直流直巻モータが使用される。
- (D) スタータ・ジェネレータはアイドル回転数に達すると EEC により自動で回転が停止する。

(1) 1 (2) 2 (3) 3 (4) 4 (5) 無し

問 17 タービン・エンジンの材料に関する説明で (A) ~ (D) のうち正しいものはいくつあるか。 (1) ~ (5) の中から選べ。

- (A) ホット・セクション部品には高温強度を持った高密度材料とするため、粉末冶金が用いられている。
- (B) プラズマ・コーティングを部品に施すことで、高い表面強度と耐食性を持たせることができる。
- (C) 燃焼器ライナには、表面エロージョンを防ぐためマグネシウム・ジルコネートが施されている。
- (D) タービン・ブレードには、耐食性、耐酸化性を高めるために、通常、耐熱コーティングが施されている。

(1) 1 (2) 2 (3) 3 (4) 4 (5) 無し

問 18 エンジンの状態監視の手法として用いられているもので (A) ~ (D) のうち正しいものはいくつあるか。 (1) ~ (5) の中から選べ。

- (A) ボア・スコープによるエンジン内部の分解検査
- (B) マグネチック・チップ・ディテクタによる滑油系統の点検
- (C) 滑油の分光分析検査による滑油中に含まれた金属の分析
- (D) ベア・エンジン状態でのエンジン性能試験による点検

(1) 1 (2) 2 (3) 3 (4) 4 (5) 無し

問 19 ハング・スタートの原因で次のうち正しいものはどれか。

- (1) エンジンが自立回転数に達してもスタータが回転している場合
- (2) 点火系統の不具合により着火しない場合
- (3) エンジン回転数に対する燃料流量が過少である場合
- (4) スタート前に残留燃料の放出操作を行わなかった場合

問 20 タービン・エンジンのガス状排出物に関する説明で次のうち正しいものはどれか。

- (1) 未燃焼炭化水素は高出力時に多く発生する。
- (2) 二酸化炭素は不完全燃焼生成物である。
- (3) 窒素酸化物は最適空燃比で発生量が最小となる。
- (4) 一酸化炭素は不完全燃焼生成物である。

航空従事者学科試験問題

M41

資格	航空工場整備士（電気装備品）	題数及び時間	20題 1時間30分
科目	専門〔科目コード：13〕	記号	F1FE132070

☆ 注 意 (1) 「航空従事者学科試験答案用紙」（マークシート）の所定の欄に「受験番号」、「受験番号のマーク」、「科目」、「科目コード」、「科目コードのマーク」、「資格」、「種類」、「氏名」及び「生年月日」を記入すること。

「受験番号」、「受験番号のマーク」、「科目コード」又は「科目コードのマーク」に誤りがあると、コンピュータによる採点処理が不可能となるので当該科目は不合格となります。

(2) 解答は「航空従事者学科試験答案用紙」（マークシート）に記入すること。

☆ 配 点 1問 5点

☆ 判定基準 合格は100点満点の70点以上とする。

問 1 空こう計器に関する説明で (A) ~ (D) のうち正しいものはいくつあるか。
(1) ~ (5) の中から選べ。

- (A) 単純な気圧高度計に機能を追加したものにエンコーディング高度計、誤差補正高度計がある。
- (B) 標準大気状態の海面上において CAS は TAS に等しい。
- (C) 気圧高度計は、一種の絶対圧力測定器である。
- (D) ピトー圧とは、空気の流れに正対して開孔した部分の空気圧であり全圧ともいう。

(1) 1 (2) 2 (3) 3 (4) 4 (5) 無し

問 2 温度計に関する説明で (A) ~ (D) のうち正しいものはいくつあるか。
(1) ~ (5) の中から選べ。

- (A) 電気抵抗の変化を利用した温度計にはニッケルの細線、サーミスタなどが広く用いられている。
- (B) 熱電対は冷接点の温度がわかっている場合には、熱起電力を測って高温接点の温度がわかる。
- (C) バイメタルを利用した温度計は、熱膨張率が異なる 2 枚の金属板を貼り合わせ、温度の変化によって曲がり方が変化する性質を利用したものである。
- (D) 交差線輪型の温度計は、電源電圧が変動しても指示値はほとんど変わらない。

(1) 1 (2) 2 (3) 3 (4) 4 (5) 無し

問 3 圧力計に関する説明で次のうち正しいものはどれか。

- (1) 絶対圧力を指示している吸気圧力計はブルドン管式である。
- (2) 滑油圧力計、吸引圧力計、作動油圧力計、燃料圧力計などは差圧計である。
- (3) ダイヤフラムとベローの形状は同じである。
- (4) タービン・エンジンの排気圧と流入圧の差を指示する計器として EPR 計がある。

問 4 下記のジャイロの性質に関する文章の空欄 (ア) ~ (ウ) に入る語句の組み合わせで次のうち正しいものはどれか。

外力を加えない限り一定の姿勢を保持するジャイロの特性を (ア) という。
回転しているジャイロ・ロータの軸を傾けようとして、ある点に外力を加えるとジャイロ・ロータは外力の作用点から、回転方向に (イ) に同じ力がかかったように傾く。
この特性をジャイロの (ウ) という。

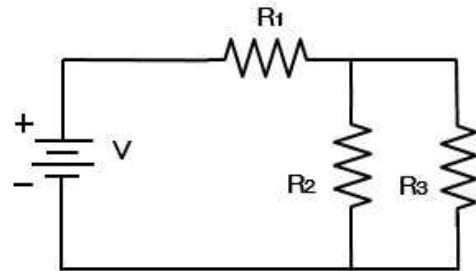
- | | (ア) | | (イ) | | (ウ) |
|-----|------|---|-----------|---|------|
| (1) | 摂動 | • | 90 度進んだ位置 | • | 剛性 |
| (2) | ドリフト | • | 90 度遅れた位置 | • | 自由度 |
| (3) | 自由度 | • | 90 度遅れた位置 | • | ドリフト |
| (4) | 剛性 | • | 90 度進んだ位置 | • | 摂動 |

問 5 4 極 単相交流発電機が 50 Hz の交流電圧を発生しているときの N2 ロータの回転速度 (rpm) で次のうち最も近い値を選べ。
ただし、発電機は N2 ロータの 1/10 の速さで駆動している。

- (1) 25
- (2) 150
- (3) 1,500
- (4) 15,000
- (5) 20,000

問 6 下図の直・並列回路の合成抵抗 R を表す式で次のうち正しいものはどれか。

- (1) $R = \frac{R_1 (R_2 + R_3) - R_2 R_3}{R_2 + R_3}$
- (2) $R = \frac{R_1 (R_2 + R_3) + R_2 R_3}{R_2 R_3}$
- (3) $R = \frac{R_1 (R_2 + R_3) + R_2 R_3}{R_2 + R_3}$
- (4) $R = \frac{R_1 (R_2 - R_3) + R_2 R_3}{R_2 - R_3}$



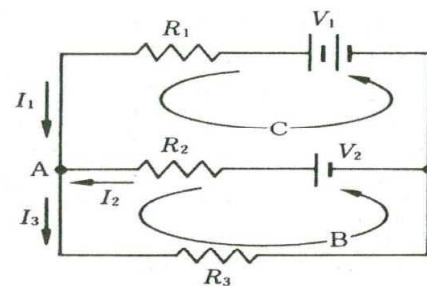
問 7 電気力線に関する説明で (A) ~ (D) のうち正しいものはいくつあるか。
(1) ~ (5) の中から選べ。

- (A) 電気力線の方向は電界の方向を示す。
- (B) 同じ種類の電荷であれば、電気力線は互いに反発し合う。
- (C) 電気力線は決して交わらない。
- (D) 電気力線は正電荷から出て負電荷に入る。

- (1) 1 (2) 2 (3) 3 (4) 4 (5) 無し

問 8 下図の回路にキルヒホッフの法則を適用した場合の説明で (A) ~ (D) のうち正しいものはいくつあるか。(1) ~ (5) の中から選べ。

- (A) 点 A に第 1 法則を適用すると $I_1 + I_2 - I_3 = 0$ となる。
- (B) 閉回路 B に第 2 法則を適用すると $I_2 R_2 - I_3 R_3 = V_2$ となる。
- (C) 閉回路 C に第 2 法則を適用すると $I_1 R_1 - I_2 R_2 = V_1 - V_2$ となる。
- (D) 閉回路 B に第 1 法則を適用すると $I_2 R_2 + I_3 R_3 = V_2 R_2$ となる。



- (1) 1 (2) 2 (3) 3 (4) 4 (5) 無し

問 9 電圧、電流に関する文章の空欄 (ア) ~ (ウ) に入る語句の組み合わせで次のうち正しいものはどれか。

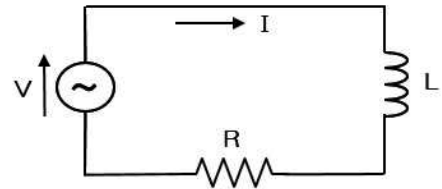
電位差 1 ボルトとは、(ア) の電荷が移動して、(イ) の仕事をする 2 点間の電圧である。また、1 アンペアの電流とは、(ウ) の移動の割合が毎秒 (ア) の場合をいう。

- | | (ア) | | (イ) | | (ウ) |
|-----|-------|---|--------|---|-----|
| (1) | 1ワット | • | 1アンペア | • | 電界 |
| (2) | 1ジュール | • | 1ワット | • | 陽子 |
| (3) | 1クーロン | • | 1ジュール | • | 電荷 |
| (4) | 1アンペア | • | 1ニュートン | • | 中性子 |

問 10 下図 RL 直列回路において $V = 200 \text{ V}$ 、 $f = 60 \text{ Hz}$ 、 $L = 0.016 \text{ H}$ 、 $R = 8 \Omega$ としたときの回路の説明で (A) ~ (D) のうち正しいものはいくつあるか。

(1) ~ (5) の中から選べ。ただし、円周率は 3.14 とする。

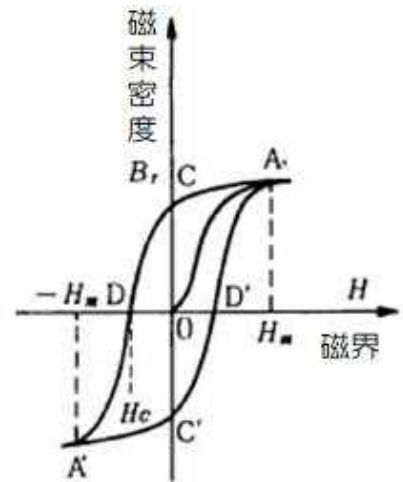
- (A) コイルの誘導リアクタンスは約 10Ω である。
- (B) RL 直列回路のインピーダンスは約 13Ω である。
- (C) 回路に流れる電流は約 20 A である。
- (D) 抵抗で生じる電圧降下は約 120 V である。



- (1) 1 (2) 2 (3) 3 (4) 4 (5) 無し

問 11 下図の鉄に対する磁気ヒステリシス・ループに関する説明で (A) ~ (D) のうち正しいものはいくつあるか。(1) ~ (5) の中から選べ。

- (A) 磁界を増していくと鉄の磁束密度も増すが、ある程度大きくなると磁化の強さはほぼ一定になる。この現象を磁気飽和という。
- (B) 磁界を増加させ続けて減少させたとき、磁化曲線は一致せず、磁界を 0 にしたときの磁束密度を残留磁気という。
- (C) さらに反対のマイナスの磁界を加えると、磁束密度は 0 になる。このときの磁化力を保磁力という。
- (D) 永久磁石の材料としては残留磁気が大きく、保磁力は小さいことが望ましい。



- (1) 1 (2) 2 (3) 3 (4) 4 (5) 無し

問 12 電源回路に関する説明で (A) ~ (D) のうち正しいものはいくつあるか。

(1) ~ (5) の中から選べ。

- (A) 整流回路の特性や性能をあらわす指標として、リップル百分率と整流効率がある。
- (B) 整流効率とは交流入力電力に対する直流出力電力の比をいう。
- (C) 直流を交流に変換することを増幅という。
- (D) リップル百分率の値が少ないほど完全な直流に近い。

(1) 1 (2) 2 (3) 3 (4) 4 (5) 無し

問 13 Current Transformer に関する説明で (A) ~ (D) のうち正しいものはいくつあるか。

(1) ~ (5) の中から選べ。

- (A) トランスと整流器を組み合わせたユニットである。
- (B) 発電機を保護するための Sensor として使われる。
- (C) 交流母線の電流を測定できる。
- (D) 電流を増幅するときに使用する。

(1) 1 (2) 2 (3) 3 (4) 4 (5) 無し

問 14 フィードバック制御に関する説明で次のうち正しいものはどれか。

- (1) 制御量を連続して測定し、制御量と目標値 (制御命令) を比較して差があれば自動的にその差をなくすようにする制御をいう。
- (2) 目標値が一定で外乱の影響がないようにする制御を追従制御という。
- (3) 目標値が任意に変化し、制御量を目標値に正確に従わせ、かつ外乱の影響がないようにする制御をプログラム制御という。
- (4) 目標値があらかじめ決められており、プログラムに従って変化する制御を定値制御という。

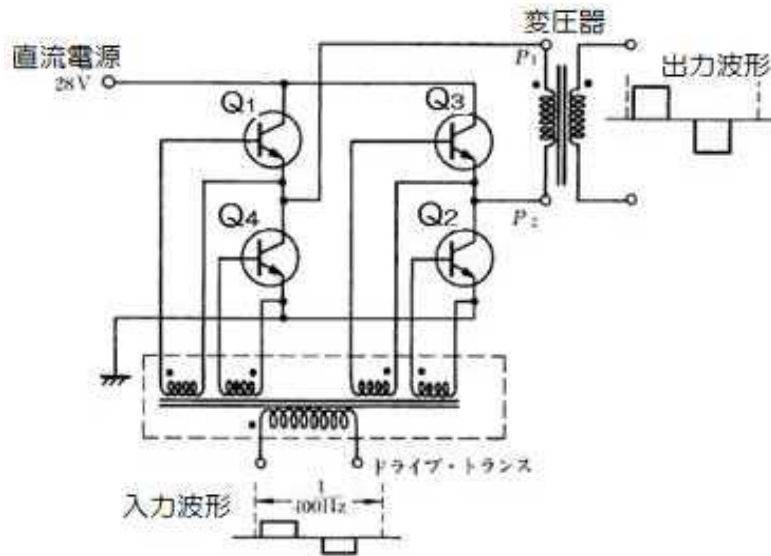
問 15 サーボ機構に関する説明で次のうち正しいものはどれか。

- (1) 交流サーボ・モータは、電機子制御サーボ・モータと界磁制御サーボ・モータに大別される。
- (2) 直流サーボ・モータは、小型で大きなトルクを得ることができるが速度制御が難しく低速度での効率が悪い。
- (3) ステップ・モータはパルス・モータともいう。
- (4) 電気式サーボは油圧式サーボに比べ大出力のサーボ機構が得やすい、また応答速度が速く直線・回転運動のいずれも容易にできる。

問 16 下図「トランジスタ・スイッチ回路」に関する説明で (A) ~ (D) のうち正しいものはいくつあるか。 (1) ~ (5) の中から選べ。

- (A) 静止型インバータのトランジスタ・スイッチ回路である。
- (B) 駆動回路からの入力の正の半サイクルでは電流はトランジスタ Q3、変圧器 1 次巻線および Q4 を通って接地する。
- (C) 駆動回路からの入力の負の半サイクルでは電流はトランジスタ Q1、変圧器 1 次巻線および Q2 を通って接地する。
- (D) 入力の正負に応じて変圧器の 1 次巻線に流れる電流の方向を切り替え、変圧器 2 次側に入力波形と同じ出力波形を得ることができる。

(1) 1 (2) 2 (3) 3 (4) 4 (5) 無し



問 17 小型機の直流電源システムに関する説明で (A) ~ (D) のうち正しいものはいくつあるか。 (1) ~ (5) の中から選べ。

- (A) 蓄電池と発電機のマイナス端子を直接機体に接続する接地帰還方式が採用されている。
- (B) 主母線には発電機と蓄電池が直列に接続されている。
- (C) 整流型直流発電機が装備された電源システムでは逆流遮断器は不要である。
- (D) 蓄電池は主母線の電圧変動を防止すると共に発電機故障時の緊急電源としても機能する。

(1) 1 (2) 2 (3) 3 (4) 4 (5) 無し

問 18 直流発電機と比較した交流発電機の説明で次のうち誤っているものはどれか。

- (1) 電圧変更が容易にできる。
- (2) 低電圧にすることで、細い電線により多量の電力を送ることができる。
- (3) エンジンの低速から高速にかけて広範囲の回転数でも電圧の変化は少ない。
- (4) 同一の出力を発生させるのに発電機を小型軽量にできる。

問 19 ELT に使用される電波に関する説明で (A) ~ (D) のうち正しいものはいくつあるか。
(1) ~ (5) の中から選べ。

- (A) 121.5 MHz は 300~1500 Hz のオーディオ周波数で変調されたアナログ電波で、
捜索救助航空機の誘導に使用される。
- (B) 243 MHz は軍用緊急周波数である。
- (C) 121.5 MHz は機体に装備された VHF 送受信機でモニターすることが可能である。
- (D) 406 MHz は国番号、ID 符号などの情報が含まれるデジタル信号の電波である。

(1) 1 (2) 2 (3) 3 (4) 4 (5) 無し

問 20 ILS の構成に関する説明で次のうち正しいものはどれか。

- (1) 電波高度計、グライドパスおよびローカライザ
- (2) グライドパス、ローカライザおよびマーカ・ビーコン
- (3) 気象レーダ、VOR およびマーカ・ビーコン
- (4) 電波高度計、気象レーダ、VOR およびマーカ・ビーコン