

航空従事者学科試験問題

M2

資格	一等航空整備士（回転翼航空機） 一等航空運航整備士（回転翼航空機） 二等航空整備士（共通） 二等航空運航整備士（共通）	題数及び時間	20 題 40 分
科目	航空法規等〔科目コード：04〕	記号	CCCC042172

☆ 注 意 (1) 「航空従事者学科試験答案用紙」（マークシート）の所定欄に「受験番号」、「受験番号のマーク」、「科目」、「科目コード」、「科目コードのマーク」、「資格」、「種類」、「氏名」及び「生年月日」を記入すること。

「受験番号」、「受験番号のマーク」、「科目コード」又は「科目コードのマーク」に誤りがあると、コンピュータによる採点処理が不可能となるので当該科目は不合格となります。

(2) 解答は「航空従事者学科試験答案用紙」（マークシート）に記入すること。

☆ 配 点 1 問 5 点

☆ 判定基準 合格は100点満点の70点以上とする。

問 1 航空法第 1 条の「見出し」で次のうち正しいものはどれか。

- (1) 総則
- (2) 航空機の安全性
- (3) 法律施行の日付
- (4) この法律の目的

問 2 「航空機」の条文に該当しているもので次のうち正しいものはどれか。

- (1) 人が乗って航空の用に供することができる飛行機、回転翼航空機その他政令で定める機器をいう。
- (2) 人が乗って航空の用に供することができる飛行機、回転翼航空機、滑空機その他政令で定める機器をいう。
- (3) 人が乗って航空の用に供することができる飛行機、回転翼航空機、飛行船その他政令で定める機器をいう。
- (4) 人が乗って航空の用に供することができる飛行機、回転翼航空機、滑空機、飛行船その他政令で定める機器をいう。

問 3 「滑空機」に該当しているもので次のうち正しいものはどれか。

- (1) 初級滑空機、中級滑空機、上級滑空機、動力滑空機
- (2) 初等滑空機、中等滑空機、上等滑空機、動力等滑空機
- (3) 三級滑空機、二級滑空機、一級滑空機、動力級滑空機
- (4) 初級滑空機、中級滑空機、上級滑空機、動力級滑空機

問 4 航空機が日本の国籍を取得する場合で次のうち正しいものはどれか。

- (1) 登録が完了したとき
- (2) 登録及び耐空証明が完了したとき
- (3) 登録、型式証明及び耐空証明が完了したとき
- (4) 日本国籍を有する個人又は法人に所有権が移転したとき

問 5 航空機の登録事項の変更に伴い、「変更登録」の申請をしなければならない場合で次のうち正しいものはどれか。

- (1) 航空機の登録記号の変更
- (2) 航空機の製造者の名称の変更
- (3) 航空機の定置場の変更
- (4) 航空機の使用の変更

問 6 「耐空証明」の条文に該当しているもので次のうち誤っているものはどれか。

- (1) 登録されると国土交通大臣により発行される。
- (2) 政令で定める航空機を除き、日本の国籍を有する航空機でなければ受けることができない。
- (3) 航空機の用途及び運用限界を指定して行う。
- (4) 設計、製造過程及び現状について検査を行う。

問 7 「飛行規程」の記載事項で次のうち誤っているものはどれか。

- (1) 航空機の概要
- (2) 航空機の性能
- (3) 航空機の限界事項
- (4) 航空機の騒音に関する事項
- (5) 通常の場合における各種装置の操作方法
- (6) 飛行中の航空機に発生した不具合の是正の方法

問 8 「整備及び改造」の作業の区分で次のうち正しいものはどれか。

- (1) 保守は修理と整備に区分される。
- (2) 保守は修理と整備と改造に区分される。
- (3) 整備は保守と修理に区分される。
- (4) 整備は保守と修理と改造に区分される。
- (5) 修理は保守と整備に区分される。
- (6) 修理は保守と整備と改造に区分される。

問 9 「耐空証明の有効期間」を定めているもので次のうち正しいものはどれか。

- (1) 航空法
- (2) 耐空性審査要領
- (3) 航空法施行規則
- (4) 告示

問 10 耐空証明書を返納すべき事由で次のうち誤っているものはどれか。

- (1) 有効期限が経過した耐空証明書
- (2) 耐空証明書の有効期限が経過する前に新たに耐空証明を受けた場合の旧耐空証明書
- (3) 耐空証明が効力を失った場合における耐空証明書
- (4) 修理改造検査の期間中

問 11 「型式証明」の条文に該当しているもので次のうち誤っているものはどれか。

- (1) 申請により、航空機の強度及び構造について型式証明を行う。
- (2) 申請があつたときは、その申請に係る型式の航空機が法第 10 条第 4 項の基準に適合すると認めるときは、型式証明をしなければならない。
- (3) 型式証明は、申請者に型式証明書を交付することにより行う。
- (4) 型式証明をするときは、あらかじめ経済産業大臣の意見をきかなければならない。

問 12 耐空証明のある航空機が「修理改造検査」を受けなければならない作業の区分で次のうち正しいものはどれか。 但し、航空運送事業の用に供する国土交通省令で定める航空機および滑空機を除く。

- (1) 修理又は小改造
- (2) 大修理又は改造
- (3) 大修理又は大改造
- (4) 修理又は大改造

問 13 「事業場の認定」の業務の能力で次のうち正しいものはどれか。

- (1) 航空機の設計及び製造の能力
- (2) 航空機の整備又は改造の能力
- (3) 装備品の整備及び整備後の検査の能力
- (4) 装備品の製造及び改造後の検査の能力

問 14 業務規程の「業務の実施に関する事項」で次のうち誤っているものはどれか。

- (1) 認定業務の能力及び範囲並びに限定
- (2) 業務を実施する組織及び人員に関する事項
- (3) 航空整備士の行う確認の業務に関する事項
- (4) 品質管理制度その他の業務の実施の方法に関する事項
- (5) 業務に用いる設備、作業場及び保管施設その他の施設に関する事項

問 15 航空整備士の「技能証明の要件」で次のうち正しいものはどれか。

- (1) 年齢、整備経歴、学歴
- (2) 国籍、年齢、整備経歴
- (3) 国籍、整備経歴、学歴
- (4) 年齢、整備経歴

問 16 航空機に表示しなければならないもので次のうち誤っているものはどれか。 但し、第 11 条第 1 項ただし書の規定による許可を受けた場合を除く。

- (1) 国籍記号
- (2) 登録記号
- (3) 所有者の氏名又は名称
- (4) 使用者の名称

問 17 航空機に「航空日誌」を備える義務がある者で次のうち正しいものはどれか。

- (1) 機長
- (2) 航空機の所有者
- (3) 航空機の使用人
- (4) 航空従事者

問 18 「安全管理規程」に定める内容で次のうち誤っているものはどれか。

- (1) 事業の運営の方針に関する事項
- (2) 事業の実施及びその管理の体制に関する事項
- (3) 事業の実施及びその管理の方法に関する事項
- (4) 事業を統括する者の権限及び責務に関する事項

問 19 下記の条文は航空法第 143 条（耐空証明を受けない航空機の使用等の罪）に規定されている条文を抜き出したものである。（ア）～（エ）に入る語句の組み合わせで次のうち正しいものはどれか。（1）～（4）の中から選べ。

第百四十三条 航空機の利用者が次の各号のいずれかに該当するときは、その違反行為をした者は、三年以下の懲役若しくは百万円以下の罰金に処し、又はこれを併科する。

- 一 航空法第 11 条第 1 項又は第 2 項の規定に違反して、（ア）を受けないで、又は耐空証明において指定された（イ）若しくは（ウ）の範囲を超えて、当該航空機を（エ）したとき。
- 二 【以降、省略】

	(ア)		(イ)		(ウ)		(エ)
(1)	耐空証明	・	用途	・	運用限界	・	航空の用に供
(2)	型式証明	・	耐空類別	・	許容重量	・	改造
(3)	適合証明	・	有効期間	・	制限	・	運用
(4)	技能証明	・	航空機の型式	・	航空機の種類	・	整備

問 20 ヒューマンファクターを概念的に表した SHEL モデルを構成する要素で次のうち正しいものはどれか。

- (1) ソフトウェア (Software) ・ ヒューマン (Human) ・ エラー (Error) ・ 人間 (Liveware)
- (2) システム (System) ・ ハードウェア (Hardware) ・ エラー (Error) ・ 人間 (Liveware)
- (3) ソフトウェア (Software) ・ ハードウェア (Hardware) ・ 環境 (Environment) ・ 人間 (Liveware)
- (4) システム (System) ・ ヒューマン (Human) ・ 環境 (Environment) ・ 人間 (Liveware)

航空従事者学科試験問題

M4

資格	一等航空整備士（回転翼航空機）	題数及び時間	25 題 1 時間 30 分
科目	機体〔科目コード：09〕	記号	T1HX092170

☆ 注 意 (1) 「航空従事者学科試験答案用紙」（マークシート）の所定の欄に「受験番号」、「受験番号のマーク」、「科目」、「科目コード」、「科目コードのマーク」、「資格」、「種類」、「氏名」及び「生年月日」を記入すること。

「受験番号」、「受験番号のマーク」、「科目コード」又は「科目コードのマーク」に誤りがあると、コンピュータによる採点処理が不可能となるので当該科目は不合格となります。

(2) 解答は「航空従事者学科試験答案用紙」（マークシート）に記入すること。

☆ 配 点 1 問 4 点

☆ 判定基準 合格は100点満点の70点以上とする。

問 1 耐空性審査要領の速度に関する定義で次のうち誤っているものはどれか。

- (1) V_A とは設計運動速度である。
- (2) V_Y とは最良上昇率に対応する速度である。
- (3) V_{NE} とは超過禁止速度である。
- (4) V_{TOSS} とは B 級回転翼航空機における安全離陸速度である。

問 2 気圧高度と密度高度の関係で次のうち正しいものはどれか。

- (1) 気圧高度と密度高度は常に等しい。
- (2) 温度に関係なく気圧高度が密度高度より高い。
- (3) 標準大気より温度が低いと密度高度が気圧高度より高い。
- (4) 密度高度は気圧高度と温度により換算することができる。

問 3 標準大気状態において高度 4,000 m の温度 (°C) で次のうち正しいものはどれか。

- (1) -12
- (2) -11
- (3) -10
- (4) 0
- (5) 10
- (6) 11

問 4 層流と乱流の特性に関する説明で (A) ~ (D) のうち正しいものはいくつあるか。

(1) ~ (5) の中から選べ。

- (A) 乱流は層流よりも境界層が薄い。
- (B) 層流は乱流よりも摩擦抵抗が大きい。
- (C) 乱流中での流速は規則的であるが、層流中の流速は不規則に変化する。
- (D) 層流はエネルギーが豊富で剥離しにくい、乱流はエネルギーが少なく剥離しやすい。

(1) 1 (2) 2 (3) 3 (4) 4 (5) 無し

問 5 オートローテーション時のブレード領域で (A) ~ (D) のうち正しいものはいくつあるか。

(1) ~ (5) の中から選べ。

- (A) プロペラ領域は最も翼端側にありブレードを減速させる。
- (B) オートローテーション領域は空気合力によりブレードを加速する。
- (C) 失速領域はブレードの迎え角が大きいため抵抗が増え減速させる。
- (D) オートローテーション飛行中は減速より加速する領域が大きくなっている。

(1) 1 (2) 2 (3) 3 (4) 4 (5) 無し

問 6 ロータの操縦力に関する説明で (A) ~ (D) のうち正しいものはいくつあるか。
(1) ~ (5) の中から選べ。

- (A) スラスト・モーメントは推力が傾くことによる操縦力である。
- (B) ハブ・モーメントはヒンジ・オフセットによる操縦力である。
- (C) 高い運動性が要求されるヘリコプタには無関節型ロータが好まれる。
- (D) シーソー型ロータは、ほとんどがロータ位置を高くして操縦力を増している。

(1) 1 (2) 2 (3) 3 (4) 4 (5) 無し

問 7 必要パワーと利用パワーの説明で (A) ~ (D) のうち正しいものはいくつあるか。
(1) ~ (5) の中から選べ。

- (A) エンジンから利用可能なパワーを利用パワーという。
- (B) 空気に下向きの運動量を与えて浮力を得るために消費されるエネルギーを誘導パワーという。
- (C) ブレードの形状抵抗パワーは高速になるにしたがい圧縮性や失速の影響で増大する。
- (D) 必要パワーは誘導パワーと形状抵抗パワーで構成される。

(1) 1 (2) 2 (3) 3 (4) 4 (5) 無し

問 8 重量・重心の限界に関する説明で (A) ~ (D) のうち正しいものはいくつあるか。
(1) ~ (5) の中から選べ。

- (A) 許容最大重量を超えた重量で飛行すると旋回などの運動を行ったり、強い突風を受けたときに構造が変形したり、ロータやトランスミッションなどに過度な負荷がかかる。
- (B) 最小重量以下で飛行するとオートローテーションにおいて回転数の制御が困難になったり、シーソー・ロータでは操縦力が減少するので過大な操作が必要になる。
- (C) 重心位置の許容範囲を外れた飛行は操縦余裕がなくなり、特に水平方向の突風にあうと非常に危険となる。
- (D) 左右方向の重心位置は横に張り出して荷物を吊るなどの場合以外は現実的にはほとんど問題にはならない。

(1) 1 (2) 2 (3) 3 (4) 4 (5) 無し

問 9 現在の重量・重心位置が 10,000 lb、基準線後方 205 in のヘリコプタにおいて、重心位置を基準線後方 210 in 以内に収めるには荷物室に最大何 lb 搭載可能か。次のうち最も近い値を選べ。ただし、荷物室の重心位置は 240 in、最大離陸重量は 12,000 lb である。

- (1) 1,450
- (2) 1,500
- (3) 1,550
- (4) 1,600
- (5) 1,650

問 10 ヘリコプタにおける疲労荷重の説明で (A) ~ (D) のうち正しいものはいくつあるか。
(1) ~ (5) の中から選べ。

- (A) 疲労が考慮される部品として、ロータ系統の部品、トランスミッション系統の部品、機体構造の一部（エンジン、トランスミッションからの反力を受ける部品）がある。
- (B) G-A-G (Ground Air Ground) サイクルはエンジン始動から停止するまでを 1 サイクルとして発生する応力の最大変動分である。
- (C) ハイ・サイクルはヘリコプタが旋回、上昇、降下など一連の運動をする間に発生する変動応力の最大値である。
- (D) ワン・パー・マヌーバー (One Per Maneuver) サイクルはロータ、軸、歯車のように 1 回転に 1 回またはその n 倍の周波数で生じる応力の変動分である。

(1) 1 (2) 2 (3) 3 (4) 4 (5) 無し

問 11 防振装置に関する説明で (A) ~ (D) のうち正しいものはいくつあるか。
(1) ~ (5) の中から選べ。

- (A) ロータの空力加振による振動はヘリコプタが飛行している限りゼロにすることができないため防振装置が用いられる。
- (B) ソフト・マウントは防振対象を柔らかいバネで支える方法で、電子機器や計器盤等の防振に広く用いられる。
- (C) 動吸振器 (Dynamic Absorber) は特定の振動数の防振に高い効果が得られ、ハブあるいはブレードの根元に振り子をういたものがある。
- (D) 能動振動制御 (Active Vibration Reduction) は振動を減少させようとする部分に、その逆方向の振動を積極的に与えて減少させる方法である。

(1) 1 (2) 2 (3) 3 (4) 4 (5) 無し

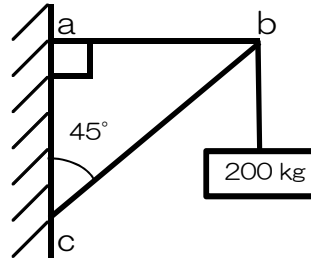
問 12 ヘリコプタの地上共振に関する説明で (A) ~ (D) のうち正しいものはいくつあるか。
(1) ~ (5) の中から選べ。

- (A) ブレードの不均一なドラッキング運動が機体を加振し、更に機体の振動がブレードの不均一なドラッキング運動をますます大きくする機械的な不安定振動である。
- (B) 地上共振が発生した多くの場合ほとんど数秒で機体の横転、破壊にいたる。
- (C) 整備上、ドラッグ・ダンパーの特性が規定内にあることの確認が重要であるが、脚のダンパーとタイヤの空気圧は関係ない。
- (D) シーソー・ロータでは、ドラッキング運動をしないので、地上共振は発生せず、ドラッグ・ダンパーは不要である。

(1) 1 (2) 2 (3) 3 (4) 4 (5) 無し

問 13 右図三角トラスの b 点に 200 kg の荷重をかけたときの bc 間に発生する軸力 (kg) はいくらか。次のうち最も近い値を選べ。

- (1) 200
- (2) 283
- (3) 484
- (4) 567



問 14 アルミニウム合金の一般的性質で次のうち誤っているものはどれか。

- (1) 各種合金元素を加えることで電気および熱の伝導率が良くなる。
- (2) Mg、Mn、Cu、Zn などに加え強度を向上させたものがある。
- (3) アルミニウムより電位の高い Cu や Fe と接触すると腐食が促進されるため注意が必要である。
- (4) Ni、Si を添加し耐熱性を向上させることができる。

問 15 合成ゴムの説明で次のうち誤っているものはどれか。

- (1) シリコンゴムは耐候性に優れている。
- (2) ブチルゴムは空気を通しにくく、タイヤ用のチューブに適する。
- (3) ニトリルゴムは耐鉱油性に優れ、燃料系統の“O”リングに使用される。
- (4) フッ素ゴムは耐不燃性作動油に優れ、作動油系統の“O”リングに使用される。

問 16 補強材を当てた外板と比べた場合のサンドイッチ構造の一般的な特徴で次のうち正しいものはどれか。

- (1) 剛性は小さく局部的挫屈には劣るが重量は減少する。
- (2) 剛性は小さいが軽くでき、局部的挫屈に優れている。
- (3) 剛性が大きく局部的挫屈に優れているが重量は増加する。
- (4) 剛性が大きく、かつ軽くでき、局部的挫屈に優れている。

問 17 クラッシュワージネス構造の説明で次のうち正しいものはどれか。

- (1) ランディングギアは衝撃エネルギー吸収にはほとんど寄与しない。
- (2) 操縦室、客室を含め機体全体がつぶれて衝撃エネルギーを吸収するように設計する。
- (3) 座席は人体をしっかり支持するため、いかなるときも壊れないように頑丈に設計する。
- (4) クラッシュ後の火災発生を防止するため、機体が壊れても燃料が漏れないように設計する。

問 18 ベーパ・サイクル冷却装置について次のうち誤っているものはどれか。

- (1) 冷媒にはフロンが用いられている。
- (2) 主な構成品として圧縮機、コンデンサ、レシーバ、膨張バルブ、エバポレータがある。
- (3) レシーバの主要な機能は冷却負荷が大きいときも膨張バルブに冷却液を十分供給することである。
- (4) 冷媒はコンデンサを通過するときに客室空気から熱を奪う。

問 19 火災検知器 (Fire Detector) について次のうち誤っているものはどれか。

- (1) 圧力型はセンサ内部にガスが封入されている。
- (2) サーモカップル型はセンサの抵抗変化により検知する。
- (3) サーマル・スイッチ型はバイメタルにより検知する。
- (4) 抵抗式ループ型のセンサはセラミックや共融塩を利用し温度上昇を電氣的に検知する。

問 20 多発機の燃料クロス・フィード・システムに関する説明で次のうち誤っているものはどれか。

- (1) 片発不作動時に燃料タンクの燃料量を均一にする。
- (2) エンジンへの燃料供給システムに不具合があった場合のバック・アップ
- (3) 左右のタンク内圧力を均一にする。
- (4) 通常運用中、クロス・フィード・バルブは閉じている。

問 21 油圧系統のフィルタに取り付けられているバイパス・バルブの目的で次のうち正しいものはどれか。

- (1) 系統内に混入した空気を逃がすため
- (2) エLEMENTが閉塞したときに作動油を出口側へ流すため
- (3) 設定以上に上昇した系統の圧力をリターン側へ戻すため
- (4) バルブをきれいな作動油で満たすため

問 22 チューブレス・タイヤと比べたチューブ・タイヤの特徴で (A) ~ (D) のうち正しいものはいくつあるか。(1) ~ (5) の中から選べ。

- (A) 全体の重量が重くなる。
- (B) 運用中の温度上昇が少ない。
- (C) パンクの頻度が少ない。
- (D) ホイールとタイヤとの合わせ面からの空気漏れに注意する必要がある。

(1) 1 (2) 2 (3) 3 (4) 4 (5) 無し

問 23 複合材ブレードの説明として次のうち誤っているものはどれか。

- (1) 主強度部材にはヤング率が小さく許容疲労歪の小さいものが適している。
- (2) ガラス繊維、炭素繊維、アラミド繊維などの繊維強化複合材料が使用されている。
- (3) 外皮は振り剛性を高めるため繊維方向を長手方向に対して $\pm 45^\circ$ に配置している。
- (4) 金属製ブレードに比べ、亀裂の進展は遅い。

問 24 ロータのバランスングに関する説明として次のうち誤っているものはどれか。

- (1) スタティック・バランスは一種の天秤を用いて行い、基準の重りに一致するようブレード先端の重りを加減して行う。
- (2) トラッキング・バランスは回転中のブレード先端の軌跡を一致させるためにウェイトを加減して行う。
- (3) トリム・タブを下方に曲げるとブレードはピッチ・ダウンし、揚力が減少し先端の軌跡が低くなる。
- (4) スタティック・バランスがとれていても質量分布に差があると振動の原因となる。

問 25 ドループ (Droop) 補償に関する説明で (A) ~ (D) のうち正しいものはいくつあるか。

(1) ~ (5) の中から選べ。

- (A) 飛行中のメイン・ロータへの負荷を一定に保つ制御方法である。
- (B) コレクティブ・ピッチ・レバーの操作量によって燃料を増減する。
- (C) メイン・ロータの負荷が変化したときエンジン回転数の変化を最小にしている。
- (D) 通常、トルクが増えた場合、定常状態では回転数を最初の状態よりわずかに高くするように設定していることが多い。

(1) 1 (2) 2 (3) 3 (4) 4 (5) 無し

航空従事者学科試験問題

M17

資格	一等航空整備士（回転翼航空機）	題数及び時間	25 題 1 時間 30 分
科目	タービン発動機〔科目コード：17〕	記号	T1HT172170

☆ 注 意 (1) 「航空従事者学科試験答案用紙」（マークシート）の所定の欄に「受験番号」、「受験番号のマーク」、「科目」、「科目コード」、「科目コードのマーク」、「資格」、「種類」、「氏名」及び「生年月日」を記入すること。

「受験番号」、「受験番号のマーク」、「科目コード」又は「科目コードのマーク」に誤りがあると、コンピュータによる採点処理が不可能となるので当該科目は不合格となります。

(2) 解答は「航空従事者学科試験答案用紙」（マークシート）に記入すること。

☆ 配 点 1 問 4 点

☆ 判定基準 合格は100点満点の70点以上とする。

問 1 耐空性審査要領の「定義」で (A) ~ (D) のうち正しいものはいくつあるか。
(1) ~ (5) の中から選べ。

- (A) 「動力装置」とは、1 個以上の発動機及び推力を発生するために必要な補助部品からなる独立した 1 系統をいう。
- (B) 「動力部」とは、航空機を推進させるために航空機に取付けられた部品及びこれらに関連する保護装置の全系統をいう。
- (C) 「発動機補機」とは、発動機の運転に直接関係のある附属機器であって、発動機に造りつけてないものをいう。
- (D) 「軸出力」とは、発動機のロータ軸に供給される出力をいう。

(1) 1 (2) 2 (3) 3 (4) 4 (5) 無し

問 2 タービン・エンジンの具備すべき条件で (A) ~ (D) のうち正しいものはいくつあるか。
(1) ~ (5) の中から選べ。

- (A) 振動の発生は、機体構造などの疲労強度の確保や寿命に影響を与え、また、航空機の快適性も損なうため、できる限り少なくすること
- (B) 燃料消費が少ないこと
- (C) 飛行中のエンジン停止を伴う重大故障の発生頻度が少ないこと
- (D) エンジン全体を分解することなしに整備を要するユニットのみを単独交換できるモジュール構造など、整備性の良いこと

(1) 1 (2) 2 (3) 3 (4) 4 (5) 無し

問 3 航空エンジンの分類に関する説明で次のうち正しいものはどれか。

- (1) ダクト・エンジンはダクトファン、パルスジェットの 2 種類に分類される。
- (2) タービン・エンジンは、ターボバイパス、ターボファン、ターボプロップ、ターボシャフトの 4 種類に分類される。
- (3) 基本的にピストン、タービン、ダクト、バイパスの 4 種類の内燃機関に分類される。
- (4) 排気ジェットを直接航空機の推進力に使う形式のものをジェット推進エンジンという。

問 4 タービン・エンジンに関する説明で (A) ~ (D) のうち正しいものはいくつあるか。(1) ~ (5) の中から選べ。

- (A) 吸気、圧縮、燃焼、膨張および排気の各行程により連続的に出力が得られる。
- (B) ジェット推進型と軸出力型に分類される。
- (C) 燃焼室では等圧連続燃焼が行われる。
- (D) 軸出力型には、ターボプロップ・エンジンとターボシャフト・エンジンがある。

(1) 1 (2) 2 (3) 3 (4) 4 (5) 無し

問 5 推進の原理に関する説明で次のうち誤っているものはどれか。

- (1) ゴム風船をふくらまして手を離れたとき、推力は風船内の前方の壁に働く力により作られ、風船はその推力により反対の方向へ飛んで行く。
- (2) ゴム風船の飛び原理においては〔噴出空気質量 ÷ 噴出速度〕に相当する反力が得られる。
- (3) 芝生の散水装置では、推力は噴射ノズルの前方に働いて散水パイプが反対側に回る。
- (4) ニュートンの第 3 法則は空気のない宇宙空間でも有効である。

問 6 ピストン・エンジンとタービン・エンジンの比較に関する説明で (A) ~ (D) のうち正しいものはいくつあるか。(1) ~ (5) の中から選べ。

- (A) 燃焼圧力はタービン・エンジンの方が低い。
- (B) 熱効率はタービン・エンジンの方が劣る。
- (C) 燃料消費率はタービン・エンジンの方が悪い。
- (D) 製造コストはタービン・エンジンの方が高い。

(1) 1 (2) 2 (3) 3 (4) 4 (5) 無し

問 7 SI 単位に関する説明で次のうち誤っているものはどれか。

- (1) 圧力および応力はパスカル (Pa) で表され、〔1 Pa = 1 N・m²〕である。
- (2) 仕事はジュール (J) で表され、〔1 J = 1 N・m〕である。
- (3) トルクはニュートン・メートル (N・m) で表される。
- (4) 仕事率はワット (W) で表される。

問 8 以下の条件におけるターボシャフト・エンジンの軸出力 (HP) で次のうち最も近い値を選べ。

- ・ エンジン回転数 : 33,000 rpm
- ・ パワー・タービン軸トルク : 1,080 in・lb
- ・ 円周率 : 3.14

- (1) 250
- (2) 560
- (3) 700
- (4) 6,800
- (5) 33,900

問 9 出力に関する湿度の影響で次のうち誤っているものはどれか。

- (1) 湿度が増加すると、その水蒸気圧力分だけ単位体積あたりの空気量を減少させるため、出力はわずかに低下する。
- (2) 湿度が減少すると、その水蒸気圧力分だけ単位体積あたりの空気量を増加させるため、出力はわずかに増加する。
- (3) 湿度が増加すると不適切な空燃比となり、熱エネルギーの損失を生じて出力は低下する。
- (4) 湿度は出力に影響を及ぼすが、その割合は極めて小さい。

問 10 エンジンのステーション表示に関する説明で (A) ~ (D) のうち正しいものはいくつあるか。 (1) ~ (5) の中から選べ。

- (A) エンジンの各位置を示し、ガス流の状態やエンジン性能の把握などに使用される。
- (B) ガスの状態を示す記号として圧力は P 、温度は T が使用される。
- (C) P_0 と P_{am} はエンジンの影響を受けない位置である。
- (D) 小文字のアルファベット表示は静止状態、総合状態を表示する。

(1) 1 (2) 2 (3) 3 (4) 4 (5) 無し

問 11 タービン・エンジンの構造に関する説明で次のうち誤っているものはどれか。

- (1) ガス・ジェネレータとは高温・高圧のガスを発生する圧縮機、燃焼室およびタービンから構成される部分をいう。
- (2) フリー・タービン型ターボシャフト・エンジンではフリー・タービンもガス・ジェネレータに含まれる。
- (3) ホット・セクションとは燃焼ガスにさらされる燃焼室、タービンおよび排気ノズルの部分をいう。
- (4) コールド・セクションとはホット・セクション以外の部分をいう。

問 12 エンジン・マウントに関する説明で次のうち誤っているものはどれか。

- (1) 回転軸の反トルクを支持する。
- (2) 温度変化による半径方向の膨張・収縮は吸収できない。
- (3) 温度変化による軸方向の膨張・収縮は吸収できる。
- (4) 垂直荷重と横荷重を支持する。

問 13 ベアリングに関する説明で (A) ~ (D) のうち正しいものはいくつあるか。 (1) ~ (5) の中から選べ。

- (A) タービン・エンジンの主軸にプレーン・ベアリングは使用されない。
- (B) ロータは両端をボール・ベアリングで支持しており、中間部をローラ・ベアリングで支持する。
- (C) ボール・ベアリングはローラ・ベアリングに比べて接触面積が小さいため発熱量が少なく、一般にコールド・セクションに取り付けられる。
- (D) スクイズ・フィルムはボール・ベアリングにのみ使用される。

(1) 1 (2) 2 (3) 3 (4) 4 (5) 無し

問 14 アクセサリ・ドライブに関する説明で (A) ~ (D) のうち正しいものはいくつあるか。 (1) ~ (5) の中から選べ。

- (A) スタータはエンジン・コアへの最短の動力伝達経路となるように通常配置されている。
- (B) スタータの動力はアクセサリ・ドライブからパワー・タービンへと伝わる。
- (C) ポンプなどの一次エンジン補機ユニットには必ずシア・ネックを設けている。
- (D) アクセサリ・ドライブ・シャフトは軽量化のためマグネシウム合金で造られている。

(1) 1 (2) 2 (3) 3 (4) 4 (5) 無し

問 15 ターボシャフト・エンジンの緊急代替燃料として航空ガソリンを使用する場合の注意事項で次のうち誤っているものはどれか。

- (1) 潤滑性改善のために鉱物油の添加が要求される。
- (2) 飛行高度が制限される。
- (3) エンジン性能が低下するため運転使用時間が制限される。
- (4) 燃料搭載量が制限される。

問 16 滑油に関する説明で次のうち正しいものはどれか。

- (1) 全酸価の値が小さいほど滑油が劣化していることを示す。
- (2) 粘度指数が高いほど温度変化に対する粘度変化が大きいことを示す。
- (3) 油性とは滑油の油膜構成力である。
- (4) 揮発性による影響は具備条件の対象とはならない。

問 17 燃料ポンプに関する説明で (A) ~ (D) のうち正しいものはいくつあるか。 (1) ~ (5) の中から選べ。

- (A) 可変流量型燃料ポンプでは、遠心式ポンプとギア・ポンプを組み合わせたものがある。
- (B) 定容積型燃料ポンプの遠心式ポンプが故障した場合のためにバイパス・バルブを持つものがある。
- (C) 定容積型燃料ポンプのプランジャ・ポンプでは内部にピストンが使用される。
- (D) 可変流量型燃料ポンプのジロータ・ポンプでは内部にサーボ・ピストンが使用される。

(1) 1 (2) 2 (3) 3 (4) 4 (5) 無し

問 18 点火系統に関する説明で (A) ~ (D) のうち正しいものはいくつあるか。 (1) ~ (5) の中から選べ。

- (A) イグニッション・エキサイタは低電圧の AC または DC を高電圧に変換する。
- (B) イグニッション・エキサイタはフラッシュ・オーバ防止のため、通気穴のある容器に収納されている。
- (C) ハイ・テンション・リードは空気冷却されているものもある。
- (D) 点火プラグは間隙式エア・ギャップ・タイプと短絡式サーフェース・ディスチャージ・タイプが使用されている。

(1) 1 (2) 2 (3) 3 (4) 4 (5) 無し

問 19 FADEC の機能で (A) ~ (D) のうち正しいものはいくつあるか。 (1) ~ (5) の中から選べ。

- (A) 自己診断機能
- (B) OEI 定格の設定およびオーバー・リミットの回避
- (C) エンジン・サージングの回避、回復
- (D) ロータ・スピードの変化に対する出力調整、加速/減速のコントロール

(1) 1 (2) 2 (3) 3 (4) 4 (5) 無し

問 20 回転数指示系統に関する説明で次のうち誤っているものはどれか。

- (1) トランスミッタには非接触型センサやタコメータ・ジェネレータがある。
- (2) フリー・タービン回転速度は N2 で表示される。
- (3) ロータ回転数は NR で表示される。
- (4) オート・ローテーションの状態では出力タービン回転数とロータ回転数の針は重なり合う。

問 21 エンジン始動系統に関する説明で次のうち誤っているものはどれか。

- (1) スタータはエンジンが自立運転速度に達するまで支援する必要がある。
- (2) スタータ・ジェネレータは、スタータとジェネレータを兼ね備えており重量軽減が可能であるため、小型エンジンに多用されている。
- (3) スタータの供給するトルクは、エンジンのロータの慣性力、空気抵抗などに打ち勝つトルクより大きくなければならない。
- (4) 電動スタータおよびスタータ・ジェネレータには起動トルクが小さい直流直巻モータが使用される。

問 22 クリープに関する説明で (A) ~ (D) のうち正しいものはいくつあるか。 (1) ~ (5) の中から選べ。

- (A) 極端な熱や機械的応力を受けたとき、時間とともに材料の応力方向に塑性変形が減少することである。
- (B) 運転中に大きな遠心力と熱負荷にさらされるタービン・ブレードで最も発生しやすい。
- (C) 第 1 期から第 3 期までの 3 つの段階があり、伸びと時間による S-N 曲線によって表すことができる。
- (D) エンジン停止時の慣性回転中に擦れ音をチェックすることで、タービン・ブレードなどのクリープを早期発見できる。

(1) 1 (2) 2 (3) 3 (4) 4 (5) 無し

問 23 ハング・スタートの原因で次のうち正しいものはどれか。

- (1) 始動中、エンジンが自立回転数に達してもスタータが回転している場合
- (2) エンジン回転数に対する燃料流量が過多である場合
- (3) スタータのトルクが不足している場合
- (4) 燃焼室内の残留燃料に着火した場合

問 24 SOAP に関する説明で (A) ~ (D) のうち正しいものはいくつあるか。 (1) ~ (5) の中から選べ。

- (A) 滑油中に含まれる金属を検出する。
- (B) 採取されたサンプルを電気アーク等により燃焼発光させ、金属成分の持つ固有振動数からサンプル中に含まれる金属とその含有量を把握する。
- (C) 破壊型の不具合に最も有効であり、初期段階での不具合発見に活用できる。
- (D) 摩耗型の不具合には、採取される金属粒子が微細なため効果が薄い。

(1) 1 (2) 2 (3) 3 (4) 4 (5) 無し

問 25 タービン・エンジンのガス状排出物に関する説明で次のうち正しいものはどれか。

- (1) HC はアイドル出力時が最も少ない。
- (2) CO は離陸出力時が最も多い。
- (3) CO₂ は完全燃焼すれば発生しない。
- (4) NO_x は離陸出力時が最も多い。

航空従事者学科試験問題

M31

資格	一等航空整備士（回転翼航空機）	題数及び時間	25 題 1 時間 30 分
科目	電子装備品等〔科目コード：10〕	記号	T1HX102170

☆ 注 意 (1) 「航空従事者学科試験答案用紙」（マークシート）の所定の欄に「受験番号」、「受験番号のマーク」、「科目」、「科目コード」、「科目コードのマーク」、「資格」、「種類」、「氏名」及び「生年月日」を記入すること。

「受験番号」、「受験番号のマーク」、「科目コード」又は「科目コードのマーク」に誤りがあると、コンピュータによる採点処理が不可能となるので当該科目は不合格となります。

(2) 解答は「航空従事者学科試験答案用紙」（マークシート）に記入すること。

☆ 配 点 1 問 4 点

☆ 判定基準 合格は100点満点の70点以上とする。

問 1 対気速度に関する説明で次のうち誤っているものはどれか。

- (1) EAS とは較正対気速度のことである。
- (2) $TAS = EAS \sqrt{\rho_0 / \rho}$ の関係がある。
- (3) 標準大気状態の海面上においては CAS は TAS に等しい。
- (4) CAS とは IAS に位置誤差と器差を修正したものである。

問 2 気圧高度計のセッティング方法の説明で次のうち正しいものはどれか。

- (1) QFE SET : 気圧補正目盛を 29.92 in-Hg に合わせる。
- (2) QNH SET : 気圧補正目盛を海面上の気圧に合わせる。
- (3) QNE SET : 高度計の指針を "0" ft に合わせる。
- (4) QFH SET : 高度計の指針をその場所の標高に合わせる。

問 3 回転計に関する説明で (A) ~ (D) のうち正しいものはいくつあるか。

(1) ~ (5) の中から選べ。

- (A) 回転速度は、1 分間の回転数 (rpm) または定格回転速度に対する百分率 (%) で計器に表示される。
- (B) 作動原理で分類すると電気式、電子式、可動コイル式の 3 種類に分けられる。
- (C) 電子式回転計では直接駆動されるものと遠隔指示するものがある。
- (D) 電気式回転計では回転している部分の突起物で数えるものや発電された交流電圧の波数を数えるものが用いられている。

(1) 1 (2) 2 (3) 3 (4) 4 (5) 無し

問 4 航空機用に広く用いられている燃料流量測定方法の説明で次のうち誤っているものはどれか。

- (1) 差圧式流量計
- (2) 作動式流量計
- (3) 容積式流量計
- (4) 質量流量計

問 5 レーザ・ジャイロの説明で次のうち誤っているものはどれか。

- (1) リング・レーザ・ジャイロ、光ファイバー・レーザ・ジャイロはレーザ・ジャイロの一種である。
- (2) レーザ・ジャイロにもプリセッションが作用する。
- (3) レーザ・ジャイロは加速度計と組み合わせて使用される。
- (4) レーザ・ジャイロは 2 つのレーザ光の干渉縞から角速度や回転の方向を知ることができる。

問 6 磁気コンパスの誤差の説明で (A) ~ (D) のうち正しいものはいくつあるか。
(1) ~ (5) の中から選べ。

- (A) 半円差 : 航空機が自ら発生する磁気によって生じる誤差
- (B) 不易差 : 航空機に使用されている軟鉄材料によって地磁気の磁場が乱されるために生じる誤差
- (C) 北旋誤差 : 旋回時に北 (または南) に向かったときに最も大きく現れるもので旋回誤差ともよばれる。
- (D) 渦流誤差 : 機体が東または西に向かっている場合に最も顕著に現れ、北または南に向かっている場合には現れないため、東西誤差ともよばれる。

(1) 1 (2) 2 (3) 3 (4) 4 (5) 無し

問 7 PFD および ND (MFD) に関する説明で (A) ~ (D) のうち正しいものはいくつあるか。
(1) ~ (5) の中から選べ。

- (A) PFD は機体の姿勢、速度、高度、昇降速度などを集約化して表示する。
- (B) PFD は AFDS 作動モードも表示する。
- (C) ND (MFD) は航法に必要な情報を表示する。
- (D) ND (MFD) には自機の位置や飛行コースのほか、気象レーダ情報も表示できる。

(1) 1 (2) 2 (3) 3 (4) 4 (5) 無し

問 8 電気の組立単位の説明で次のうち誤っているものはどれか。

- (1) 1 ボルト・アンペアは電気回路に 1 ボルトの正弦波電圧を加えたときに 1 アンペアの正弦波電流が流れる場合の有効電力である。
- (2) 1 バールは電気回路に 1 ボルトの正弦波電圧を加えたときに、これと位相が $\pi/2$ 異なる 1 アンペアの正弦波電流が流れる場合の無効電力である。
- (3) 1 クーロンは 1 アンペアの電流が 1 秒間に運ぶ電気量である。
- (4) 1 ワットは毎秒 1 ジュールに等しいエネルギーを産出させる仕事率である。

問 9 導体の抵抗を決める条件に関する説明で (A) ~ (D) のうち正しいものはいくつあるか。
(1) ~ (5) の中から選べ。

- (A) 温度 : 上昇するにつれて抵抗は増加する。
- (B) 断面積 : 導体の断面積を倍にすると抵抗も倍となる。
- (C) 長さ : 長さが 2 倍になると抵抗は半分となる。
- (D) 材質 : 大量の自由電子をもっている銀、銅、金、アルミニウムなどは抵抗が小さい。

(1) 1 (2) 2 (3) 3 (4) 4 (5) 無し

問 10 電圧 24 V、容量 43 Ah の蓄電池 3 個を並列に接続したときの電圧および容量で次のうち正しいものはどれか。

- (1) 電圧、容量とも同一
- (2) 電圧 3 倍、容量同一
- (3) 電圧同一、容量 1/3 倍
- (4) 電圧同一、容量 3 倍
- (5) 電圧 3 倍、容量 1/3 倍
- (6) 電圧 3 倍、容量 3 倍

問 11 うず電流に関する説明で (A) ~ (D) のうち正しいものはいくつあるか。

(1) ~ (5) の中から選べ。

- (A) 変圧器の鉄心の内部に発生する。
- (B) うず電流損は金属板の厚さに反比例するので、変圧器の鉄心はなるべく厚くし表面を絶縁して使用する。
- (C) 金属板と磁束が交差しているとき磁束が変化したり金属板が移動した際に、電磁誘導により生じるうず形の誘導電流のことをいう。
- (D) 金属板を永久磁石に挟み、回転させるとうず電流により回転速度に反比例した制動力が働くことをうず電流制動という。

(1) 1 (2) 2 (3) 3 (4) 4 (5) 無し

問 12 インダクタンス回路およびキャパシタンス回路の説明で次のうち誤っているものはどれか。

- (1) コンデンサを並列接続すると、全てのコンデンサの端子電圧は電源電圧に等しい。
- (2) キャパシタンス成分のみを含む回路では電流は電圧より 90° または $1/4$ 周期遅れる。
- (3) コンデンサのリアクタンスは周波数に反比例し、コイルのリアクタンスは周波数に比例する。
- (4) 逆起電力とは、コイルに交流を加えるとコイルの周囲に磁界が発生し交流の変化を妨げる方向に誘起される電圧のことをいう。

問 13 交流回路において電圧計 100 V、電流計 30 A、電力計 1,800 W を指示しているときの説明で (A) ~ (D) のうち正しいものはいくつあるか。(1) ~ (5) の中から選べ。

- (A) 有効電力 : 1,200 W
- (B) 無効電力 : 2,400 Var
- (C) 皮相電力 : 1,800 VA
- (D) 力率 : 60 %

(1) 1 (2) 2 (3) 3 (4) 4 (5) 無し

問 14 特殊電線およびケーブルの使用箇所の組み合わせで (A) ~ (D) のうち正しいものはいくつあるか。(1) ~ (5) の中から選べ。

(電線、ケーブル)	(使用箇所)
(A) 高温用電線	・ 火災警報装置のセンサー (受感部) 周囲
(B) 耐火電線	・ エンジンや補助動力装置周辺など高温になる所
(C) シールド・ケーブル	・ 機内テレビ映像信号や無線信号の伝送
(D) 同軸ケーブル	・ 音声信号や微弱な信号の伝送

(1) 1 (2) 2 (3) 3 (4) 4 (5) 無し

問 15 電子・電気機器のノイズ防止策に関する説明で (A) ~ (D) のうち正しいものはいくつあるか。(1) ~ (5) の中から選べ。

- (A) 交流や直流の電源ラインに電源フィルタを入れる。
- (B) 信号ラインと電源ラインは極力離して配線する。
- (C) 電源ラインの帰路と信号ラインの帰路とは区別し、確実に機体構造部材に接続しアースをとる。
- (D) 信号ラインは同軸ケーブルやツイスト・ペアのシールド電線を用いるものもある。

(1) 1 (2) 2 (3) 3 (4) 4 (5) 無し

問 16 アナログ機器と比較したデジタル機器の特長で (A) ~ (D) のうち正しいものはいくつあるか。(1) ~ (5) の中から選べ。

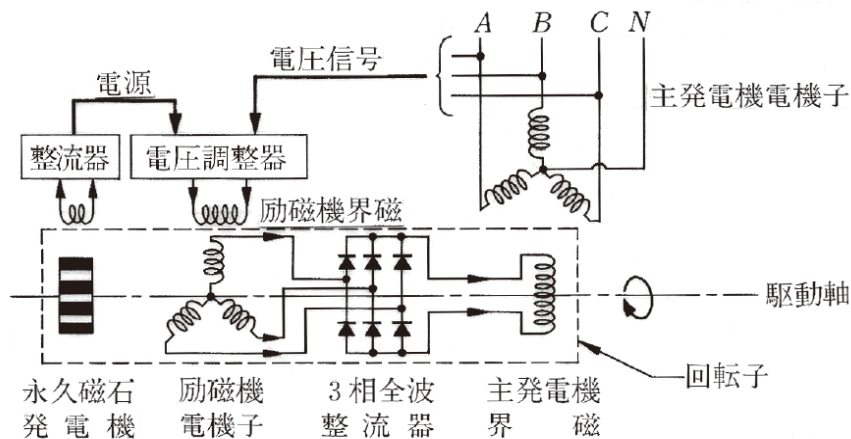
- (A) 故障が少なく信頼性が高い。
- (B) 重量が軽い。
- (C) 自己診断機能 (Built in Test Function) があり、故障の判定が容易にできる。
- (D) 修理や改造が簡単である。

(1) 1 (2) 2 (3) 3 (4) 4 (5) 無し

問 17 電波の特性に関する説明で次のうち誤っているものはどれか。

- (1) VHF 帯の伝搬は、主に直接波による見通し距離内伝搬である。
- (2) 送信アンテナから遠ざかるに従って減衰する原因として、大気中の雨や霧などによる電波のエネルギーの吸収や反射がある。
- (3) 周波数が高い電波は波長が長い。
- (4) 電離層や障害物で反射するとき以外はほぼ直進する。

問 18 下図のブラシレス交流発電機に関する説明で (A) ~ (D) のうち正しいものはいくつあるか。(1) ~ (5) の中から選べ。



- (A) 永久磁石発電機の磁石が回転することにより直流を発電し、これが変換され 28 V 交流となり、交流発電機の制御電源となる。
- (B) 変換された 28 V 交流は電圧調整器を経て励磁機の界磁に送られて励磁機を励磁する。これにより励磁機の電機子に単相交流が発生する。
- (C) 励磁機の発電した交流は 3 相全波整流器で直流に整流され、主発電機の界磁を励磁する。これにより主発電機の電機子に 3 相交流が発生する。
- (D) 主発電機の 3 相交流は電圧調整器に送られ、115 V を保つように励磁機の界磁電流を調整する。

(1) 1 (2) 2 (3) 3 (4) 4 (5) 無し

問 19 ILS に関する説明で次のうち誤っているものはどれか。

- (1) 地上設備において、ローカライザ装置は降下路を示し、グライド・パス装置は滑走路の中心線の延長面を示す。
- (2) 滑走路末端までの距離を知るためにマーカ・ビーコンがあり、滑走路に近い方からインナ・マーカ、ミドル・マーカ、アウト・マーカの順に設置されている。
- (3) 機上設備は、ローカライザ受信機、グライド・パス受信機、マーカ受信機、ILS 偏位計、マーカ・ライト、各アンテナおよび周波数選択装置から構成されている。
- (4) ローカライザ受信機の周波数選択回路でグライド・パス受信機の周波数選択も一緒に行われる。

問 20 DME に関する説明で (A) ~ (D) のうち正しいものはいくつあるか。

(1) ~ (5) の中から選べ。

- (A) 航空機側で DME 地上局までの斜め距離を測定する装置である。
- (B) ATC トランスポンダと同一の周波数帯を使用している。
- (C) 航空機側の周波数選択は、VOR / ILS コントロール・パネルで同時に行われるため DME 単独のコントロール・パネルはない。
- (D) DME の有効距離は VOR の有効距離と同じく、電波見通し距離内の 200~300 NM 程度である。

(1) 1 (2) 2 (3) 3 (4) 4 (5) 無し

問 21 SAS の構成の説明で次のうち誤っているものはどれか。

- (1) ヘリコプタの 3 軸（ピッチ、ロール、ヨー）周りの角速度を検出するためにレート・ジャイロを使用している。
- (2) SAS にスティック位置トランスデューサにより検出した操舵量を操縦系統に加えるようにしているシステムを安定操縦性増大装置（SCAS）という。
- (3) アクチュエータは操縦系統に並列に配置されている。
- (4) 油圧式ブースト・アクチュエータに電気油圧式バルブを追加して SCAS アクチュエータとしての機能を兼用させているものもある。

問 22 オートパイロットに関する説明で次のうち誤っているものはどれか。

- (1) 設定された速度、機体姿勢、高度等をパイロットに代わり保持する。
- (2) 操縦系統に直列にアクチュエータを配置している。
- (3) 保持機能の他に VOR / ILS アプローチや NAV カップル等の機能もある。
- (4) ピッチ、ロール、ヨーにコレクティブ・ピッチを加えた 4 軸に対して制御しているものもある。

問 23 対地接近警報装置のモードに関する説明で (A) ~ (D) のうち正しいものはいくつあるか。

(1) ~ (5) の中から選べ。

- (A) 過大な対地接近率警報 : 機体が沈下していないのに電波高度計の降下率が大きいとき
- (B) 地表接近警報 : 着陸態勢を整えないまま地表に接近したとき
- (C) 高度の読み上げ : 正常な接近中に気圧高度を読み上げる
- (D) ウィンド・シア : 強い下降気流の大きな空気の塊の移動を検知したとき

(1) 1 (2) 2 (3) 3 (4) 4 (5) 無し

問 24 GPS に関する説明で次のうち誤っているものはどれか。

- (1) 衛星から衛星の位置を知らせる軌道情報が送られている。
- (2) 衛星からの情報をもとに世界標準時を出力することができる。
- (3) 衛星と利用者間の電波伝搬の遅れを測定すると、衛星と利用者間の距離を測定できる。
- (4) GPS を利用するには現在位置を入力する必要がある。

問 25 FMS における飛行管理コンピューターの機能で (A) ~ (D) のうち正しいものはいくつあるか。(1) ~ (5) の中から選べ。

- (A) 航法機能
- (B) 誘導機能
- (C) 性能管理
- (D) 空調管理

(1) 1 (2) 2 (3) 3 (4) 4 (5) 無し