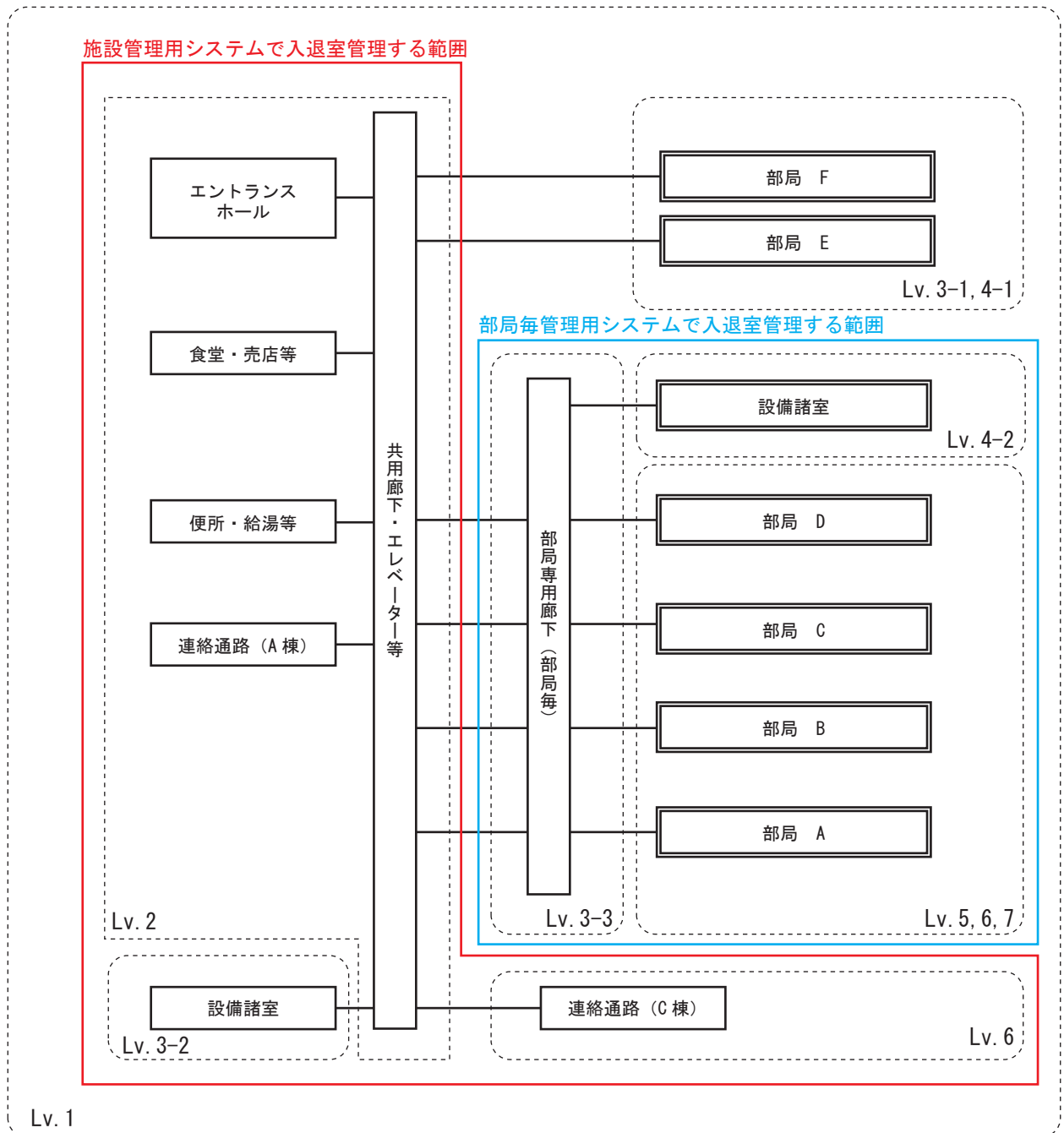


新庁舎の共用部及び入居官署専用部相互の関係、及び入退室管理設備のシステムは下記のとおりとする。

※下記は主なゾーニングと入退室管理設備のシステムを示す。各室の性能については【添付資料4-2】「各室性能表」による。



凡例：
 入居官署専用部
 その他